



Expert en Manutention Logistique

## FICHE TECHNIQUE CPCD20



Photo non contractuelle

[contact@experlift.com](mailto:contact@experlift.com)  
[www.experlift.com](http://www.experlift.com)

TEL: +33 (0)1 64 43 26 08  
FAX: +33 (0)1 64 43 88 03

Parc du Levant - ZA Innovespace  
333 av Marguerite Perey - 77127 Lieusaint

## FONCTIONNALITÉ

### ■ Conception supérieure

1. Design épuré
2. Performances stables et fiables
3. Double entraînement ou quatre roues motrices
4. Pneus tout terrain
5. Largement utilisé dans les champs, les fermes, les vergers et autres conditions routières difficiles

### ■ Puissant et efficace

1. Boite de vitesses multipositions avec connexion flexible
2. Double entraînement ou quatre roues motrices, économie d'énergie et haute efficacité
3. Essieu moteur connecté flexible
4. Système hydraulique de performance tout terrain grande amélioré avec soupape de détection de charge
5. Vitesse de levage plus rapide
6. Mât léger, cadre élargi et poutre supérieure de conception optimisée
7. Grande capacité de charge

### ■ Stable et fiable

1. Pneus tout terrain à base large avec larges bandes de roulement
2. Structure de radiateur améliorée, système de refroidissement optimisé, meilleures performances de dissipation thermique
3. Système de transmission optimisé, garde au sol plus grande, centre de gravité plus bas, stabilité et praticabilité améliorée
4. Optimisation du mécanisme de la pédale : la pédale d'approche est connectée directement à la valve d'approche
5. Compteur LCD numérique LP65

Expert en Manutention Logistique



Caractéristiques				
1.1	Modèle			CPCD20
1.2	Numéro configuration			W11Y2G3 (2WD)
1.3	Alimentation			Diesel
1.4	Position de l'opérateur			Assis
1.5	Capacité nominale	Q	kg	2000
1.6	Centre de gravité	c	mm	500
Poids				
2.1	Poids propre		kg	4500
Châssis				
3.1	Type de roues			Pneus sans chambre à air
3.2	Dimensions roues avant			2x/2
3.3	Numéros de roue avant/arrière (x=roues motrices)			14-17.5-16TL
3.4	Taille des pneus arrière			10-16.5-10TL
Dimensions				
4.1	Hauteur mât baissé	h1	mm	2265
4.2	Levée libre	H3	mm	160
4.3	Hauteur d'élévation	H	mm	3000
4.4	Hauteur mât déployé	H2	mm	4225
4.5	Hauteur protège conducteur	h6	mm	2450
4.6	Minimum garde au sol	H5	mm	280
4.7	Hauteur du dossier	h13	mm	1175
4.8	Longueur hors tout (avec/sans fourche)	L	mm	4294/3144
4.9	Distance base des roues	L1	mm	2000
4.10	Largeur totale	W1	mm	1640
4.11	Largeur base des roues	W3	mm	1250/1280
4.12	Porte à faux avant	L2	mm	584
4.13	Porte à faux arrière	L3	mm	560
4.14	Plage de réglage de la fourche (extérieur fourche max/min)	W5	mm	1395/250
4.15	Minimum rayon de braquage extérieur	R	mm	3400
4.16	Angle d'inclinaison du mât (avant/arrière)		°	10°/12°
4.17	Dimensions des fourches	s/e/l	mm	45x125x1150
4.18	Minimum largeur d'allée à angle droit	Ra	mm	3300

Performances				
5.1	Vitesse de déplacement avec charge/sans charge		km/h	20/20
5.2	Vitesse d'élévation avec charge/sans charge		mm/s	450/520
5.3	Vitesse de descente avec charge/sans charge		mm/s	370/350
5.4	Maximum force de traction en charge/à vide		Kn	38
5.5	Maximum capacité de franchissement en charge/à vide		%	40
Combustion				
6.1	Modèle			XINCHAI
6.2	Puissance / vitesse nominale		kW/rpm	36.8/2500
6.3	Vitesse de couple maximale		Nm/rpm	210/1600-1800
6.4	Engrenage de transmission (avant / arrière)			1-1 Power shift M/T
6.5	Numéro de cylindre			4-98x105/3.168
6.6	Emission			China stage IV

*\*Les paramètres du tableau sont pour le modèle standard. Pour plus d'informations, contactez-nous.*

*\*Les paramètres peuvent être modifiés sans préavis.*

### Mât Standard

Modèle	Hauteur de levage max mm	Capacité de charge (centre de gravité 500mm Kg)				Hauteur mât baissé mm	Hauteur mât étendu (avec dossier mm)		Levée libre mm	Poids de service kg				Angle d'inclinaison du mât a/B degré
		CPCD20	CPCD25	CPCD30	CPCD35		2-2.5t	3-3.5t		CPCD20	CPCD25	CPCD30	CPCD35	
M200	2000	2000	2500	3000	3500	1765	3055	3200	150	4500	4750	5000	5200	10°/12°
M250	2500	2000	2500	3000	3500	2015	3555	3700	150	4560	4810	5060	5260	10°/12°
M300	3000	2000	2500	3000	3500	2265	4055	4200	150	4600	4850	5100	5300	10°/12°
M330	3300	2000	2500	3000	3500	2415	4355	4500	150	4660	4910	5160	5360	10°/12°
M350	3500	2000	2500	3000	3500	2515	4555	4700	150	4680	4930	5180	5380	10°/12°
M370	3700	2000	2500	3000	3500	2615	4755	4900	150	4690	4940	5190	5390	10°/12°
M400	4000	2000	2500	3000	3500	2815	5055	5200	150	4760	5010	5260	5460	10°/6°
M425	4250	1950	2200	2900	3500	2940	5305	5450	150	4780	5030	5280	5480	10°/6°
M450	4500	1850	2000	2900	3400	3065	5555	5700	150	4790	5040	5290	5490	10°/6°
M475	4750	1600	1800	2850	3350	3190	5805	5950	150	4840	5090	5340	5540	10°/6°
M500	5000	1500	1700	2600	3100	3315	6055	6200	150	4880	5130	5380	5580	5°/6°
M550	5500	1350	1450	2400	2900	3615	6555	6700	150	4970	5220	5470	5670	5°/6°
M600	6000	1200	1300	2000	2500	3865	7055	7200	150	5020	5270	5520	5720	5°/6°

### Mât Duplex

Modèle	Hauteur de levage max mm	Capacité de charge (centre de gravité 500 mm kg)				Hauteur mât baissé mm	Hauteur mât étendu (avec dossier mm)		Levée libre mm	Poids de service(kg)				Angle d'inclinaison du mât a/B degré
		CPCD20	CPCD25	CPCD30	CPCD35		2-2.5t	3-3.5t		CPCD20	CPCD25	CPCD30	CPCD35	
ZM200	2000	2000	2500	3000	3500	1765	3055	3200	565	4520	4770	5020	5220	10°/12°
ZM250	2500	2000	2500	3000	3500	2015	3555	3700	815	4580	4830	5080	5280	10°/12°
ZM300	3000	2000	2500	3000	3500	2265	4055	4200	1065	4620	4870	5120	5320	10°/12°
ZM330	3300	2000	2500	3000	3500	2415	4355	4500	1215	4680	4930	5180	5380	10°/12°
ZM350	3500	2000	2500	3000	3500	2515	4555	4700	1315	4700	4950	5200	5400	10°/12°
ZM370	3700	2000	2500	3000	3500	2615	4755	4900	1415	4710	4960	5210	5410	10°/12°
ZM400	4000	2000	2500	3000	3500	2815	5055	5200	1615	4780	5030	5280	5480	10°/6°
ZM425	4250	1950	2200	2900	3500	2940	5305	5450	1740	4800	5050	5300	5500	10°/6°
ZM450	4500	1850	2000	2900	3400	3065	5555	5700	1865	4810	5060	5310	5510	10°/6°
ZM475	4750	1600	1800	2850	3350	3190	5805	5950	1990	4860	5110	5360	5560	10°/6°
ZM500	5000	1500	1700	2600	3100	3315	6055	6200	2115	4900	5150	5400	5600	5°/6°
ZM550	5500	1300	1400	2400	2900	3615	6555	6700	2415	4990	5240	5490	5690	5°/6°
ZM600	6000	1100	1200	2000	2500	3865	7055	7200	2665	5040	5290	5540	5740	5°/6°

Mât Triplex

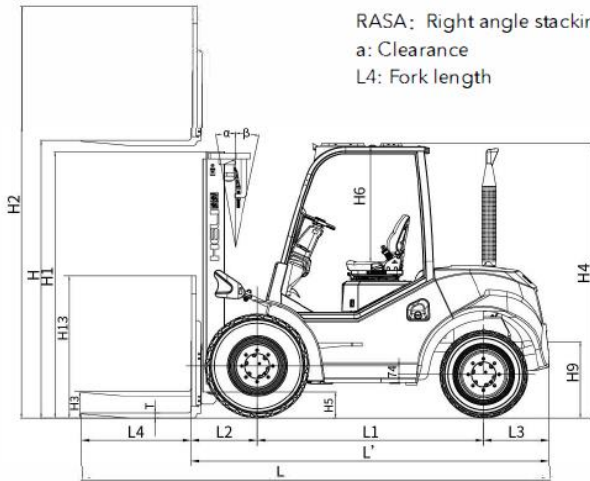
Modèle	Hauteur de levage max mm	Capacité de charge (centre de gravité 500 mm kg)				Hauteur mât baissé mm	Hauteur mât étendu (avec dossier mm)		Levée libre mm	Poids de service(kg)				Angle d'inclinaison du mât a/B degré
		CPCD20	CPCD25	CPCD30	CPCD35		2-2.5t	3-3.5t		CPCD20	CPCD25	CPCD30	CPCD35	
ZSM360	3600	1900	2400	2800	3300	2015	4655	4800	815	4680	4930	5180	5390	10°/6°
ZSM400	4000	1900	2400	2800	3300	2165	5055	5200	965	4730	4980	5230	5430	10°/6°
ZSM435	4350	1900	2300	2800	3300	2265	5405	5550	1065	4800	5050	5300	5510	10°/6°
ZSM450	4500	1850	2150	2700	3200	2315	5555	5700	1115	4830	5080	5330	5540	10°/6°
ZSM470	4700	1750	1900	2500	3000	2375	5755	5900	1175	4850	5100	5350	5560	10°/6°
ZSM480	4800	1750	1900	2500	3000	2415	5855	6000	1215	4900	5150	5400	5610	10°/6°
ZSM500	5000	1600	1800	2400	2900	2515	6055	6200	1315	4970	5220	5470	5670	5°/6°
ZSM550	5500	1300	1500	2100	2900	2615	6455	6600	1415	5070	5320	5570	5770	5°/6°
ZSM600	6000	1000	1150	1750	2250	2815	7055	7200	1615	5130	5380	5630	5830	5°/6°

Options		
		Configuration
Sécurité	Transmission directionnelle électro-hydraulique	●
	Ensemble complet OPS	○
	Estampage du protégé-conducteur de forme spéciale	●
	Vanne autobloquante du vérin d'inclinaison	●
	Système de gestion de flotte intelligent	○
	Préfiltre repliable	○
	Interrupteur d'alimentation principal	○
	Bouchon de réservoir de carburant	●
	Extincteur d'incendie	○
Confort	Siège à suspension complète	○
	Toit de protection suspendu	●
	Tampon de descente	●
	Colonne de direction réglable avant et arrière	●
	Poignée de klaxon de recul	○
	Interface USB	○
	Identification de l'instrument	○
	Ventilateur électrique	○
	Avertisseur sonore inversé	○
	Rencontrez la dernière puissance d'émission	●
	Direction à détection de charge	●
	Instrument LCD complet	●
	Échappement haut	●
Cabine	Pare-brise avant	○
	Pare-brise arrière	○
	Protège-tête	●
	Cabine intégrale	○
	Cabine intégrale (installée avec chauffage)	○
	Cabine intégrale (avec chauffage et climatisation)	○
	Cabine intégrale (avec climatiseur de refroidissement)	○

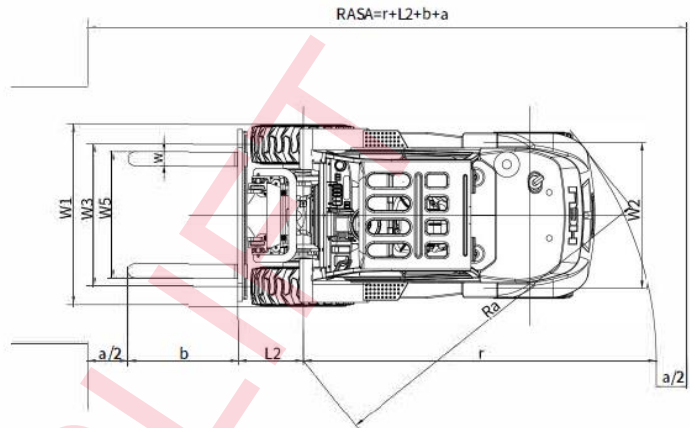
Option		
		Configuration
Eclairage	Lumières LED	●
	Feux de travail arrière à LED (2 pièces)	○
	Voyant d'avertissement (tournant)	○
	Voyant d'avertissement (avertisseur sonore rotatif)	○
	Voyant d'avertissement (clignotant)	○
	Lumière bleue	○
Système de levage	Mât de base	●
	Mât entièrement libre (2 étages ou 3 étages)	○
	Pièces jointes non standard	○
	Hauteur du mât	○
	Porte bras de fourche	○
Autre	Charge-dossier	○
	Filetage métrique	●
	Filetage standard américain	○
	Pneu solide	○
	Gaine de vérin d'inclinaison	○
	Gaine de vérin de direction	●
	Clé universelle	○
Couleurs personnalisées	○	

Note: Standard ●; Option ○.

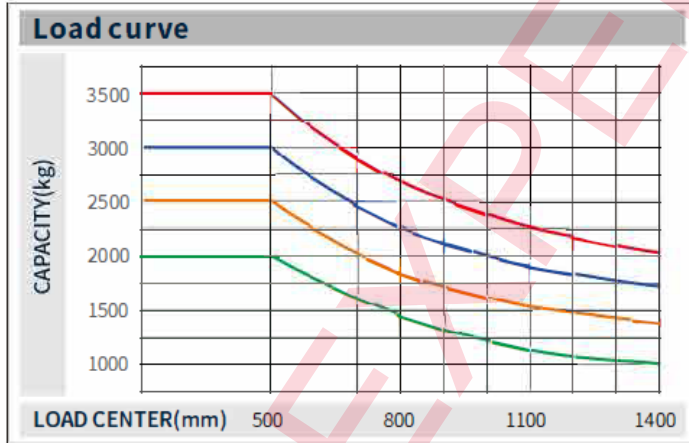
Expert en Manutention Logistique



RASA: Right angle stacking aisle (width)  
a: Clearance  
L4: Fork length



$$RASA=r+L2+b+a$$



CPCD35    CPCD30    CPCD25    CPCD20