

Expert en Manutention Logistique

**FICHE TECHNIQUE CPCD50-KU4Y4(2)R-3-06**  
**4 roues motrices**



Photo non contractuelle

contact@experlift.com  
www.experlift.com

TEL: +33 (0)1 64 43 26 08  
FAX: +33 (0)1 64 43 88 03

Parc du Levant - ZA Innovespace  
333 av Marguerite Perey - 77127 Lieusaint

## FONCTIONNALITÉ

- Structure compacte, faible rayon de braquage, direction assistée entièrement hydraulique
- Réglage des poignées de commandes optimisé en fonction des exigences ergonomiques pour réduire l'intensité du travail et améliorer l'efficacité de la production



Distribution standard poignée d'inversion de fluide + direction, poignée combinée lampe



Frein à main à cliquet, mouvement fiable, petite force de fonctionnement



Siège à sustentation pour un confort de conduite amélioré



Inclinez le cylindre vers le bas pour améliorer l'espace pour les jambes



Expert en Manutention Logistique



Entièrement équipé de lampes LED, économes en énergie, fiable à long terme



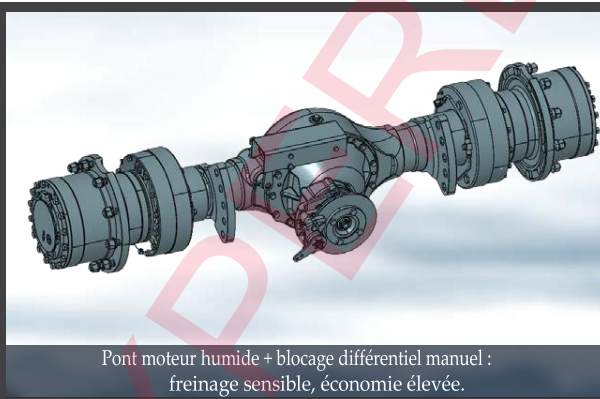
Pneus tout terrain



Équipé du moteur Kubota V3307



Essieu de direction à 4 roues motrices, fonction 4 roues motrices à temps partagé



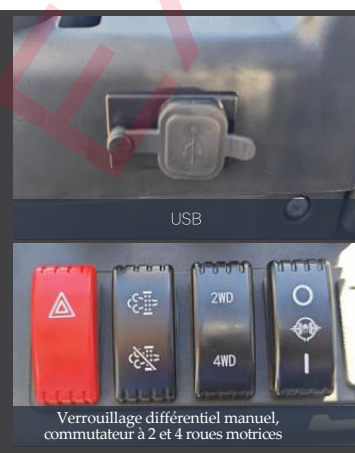
Pont moteur humide + blocage différentiel manuel : freinage sensible, économie élevée.



Transmission: transmission avant 3 et arrière 1 vitesse, forte puissance, performances supérieures



Poignée arrière avec klaxon



Verrouillage différentiel manuel, commutateur à 2 et 4 roues motrices



Angle d'ouverture du capot de 80° pour une opération de maintenance facile

Caractéristiques				
1.1	Modèle			CPCD50-KU4Y4(2)R-3-06
1.2	Alimentation			Diesel
1.3	Position de l'opérateur			Assis
1.4	Capacité nominale	Q	kg	5000
1.5	Centre de gravité	c	mm	600
1.6	Empattement	y	mm	2150
Poids				
2.1	Poids propre (avec huile et eau)		kg	8100 (8200)
Châssis				
3.1	Type de roues			Pneus à vide
3.2	Taille des pneus avant/arrière			385/65-22.5-16TL/12-16.5-10-TL
3.3	Nombre de roue avant/arrière (x=roues motrices)			2x/2
3.4	Frein de service			Pédale hydraulique
3.5	Frein de parking			Frein de stationnement à cliquet
Dimensions				
4.1	Levée libre		mm	150
4.2	Hauteur d'élévation		mm	3000
4.3	Hauteur mât déployé		mm	4380
4.4	Hauteur hors tout du mât (fourches baissées, mât vertical)		mm	2380
4.5	Hauteur hors tout		mm	2850
4.6	Distance entre la surface du siège et le conducteur		mm	1208
4.7	Longueur hors tout (sans fourche)	L	mm	3440
4.8	Largeur hors tout	W1	mm	2050/1980
4.9	Plage de réglage de la fourche (distance extérieure max/min de la fourche)	W5	mm	1340/300
4.10	Bande de roulement (avant / arrière)	W3	mm	1650
4.11	Porte à faux avant	L2	mm	685
4.12	Porte à faux arrière	L3	mm	605
4.13	Minimum rayon de braquage extérieur	R	mm	4520
4.14	Angle d'inclinaison du mât (avant/arrière)		°	10/12
4.15	Dimensions des fourches	s/e/l	mm	1220 x 155 x 50
4.16	Minimum largeur d'allée à angle droit	Ra	mm	6440
4.17	Garde au sol min		mm	320
4.18	Hauteur de la goupille de traction		mm	690

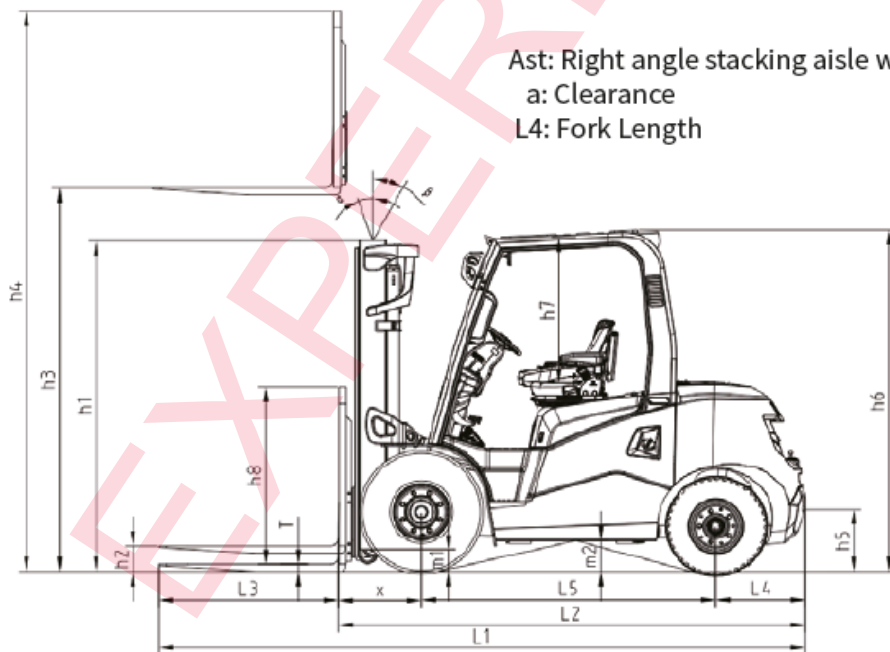
Performances				
5.1	Vitesse de déplacement avec charge/sans charge		km/h	28/30
5.2	Vitesse d'élévation avec charge/sans charge		mm/s	500/550
5.3	Vitesse de descente avec charge/sans charge		mm/s	450/400
5.4	Maximum force de traction en charge/à vide		kn	60
5.5	Maximum capacité de franchissement en charge/à vide		%	45
Combustion				
6.1	Modèle moteur			Kubota V3307
6.2	Puissance / vitesse nominale		kW/rpm	55.4/2400
6.3	Vitesse de couple maximale		Nm/rpm	335/1400
6.4	Batterie (voltage/capacité)		V/Ah	12/95
6.5	Emission			EURO V
6.6	Engrenage de transmission (avant / arrière)			3-1 Power shift

*\*Les paramètres du tableau sont pour le modèle standard. Pour plus d'informations, contactez-nous.*

*\*Les paramètres peuvent être modifiés sans préavis.*



Mât	Hauteur de levage (mm)	Centre de gravité (kg)		Hauteur hors tout du mât (mm)		Poids de service (kg)		Angle d'inclinaison du mât (°) $\alpha/\beta$
		5t	5000	5t	2200	5t	8154	
M260	2600	5000	5000	2200	8154	10/12		
M270	2700	5000	5000	2250	8166	10/12		
M300	3000	5000	5000	2400	8200	10/12		
M330	3300	5000	5000	2550	8234	10/12		
M350	3500	5000	5000	2650	8257	10/12		
M370	3700	5000	5000	2750	8280	10/12		
M400	4000	5000	5000	2950	8369	10/12		
M425	4250	5000	5000	3075	8389	10/12		
M450	4500	5000	5000	3200	8418	10/12		
M475	4750	4700	5000	3325	8447	10/6		
M500	5000	4200	5000	3450	8474	10/6		
M550	5500	3700	5000	3700	8580	10/6		
M600	6000	3200	5000	3950	8636	10/6		



Ast: Right angle stacking aisle width  
a: Clearance  
L4: Fork Length

