



Expert en Manutention Logistique

FICHE TECHNIQUE CPCD15-KU18H Serie H3



Photo non contractuelle

contact@experlift.com
www.experlift.com

TEL: +33 (0)1 64 43 26 08
FAX: +33 (0)1 64 43 88 03

Parc du Levant - ZA Innovespace
333 av Marguerite Perey - 77127 Lieusaint

FONCTIONNALITÉ

■ Matériel de haute qualité

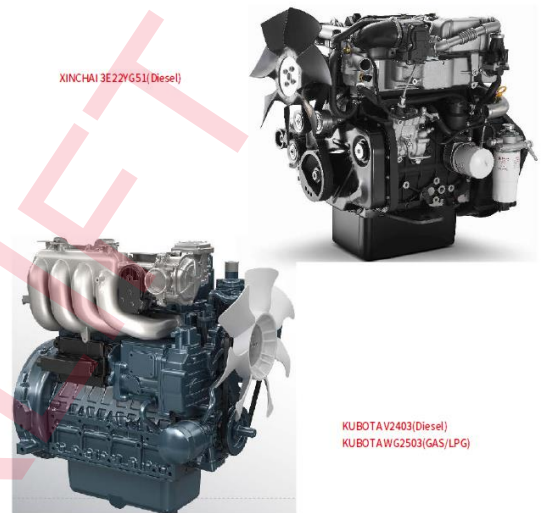
- Respect de l'environnement
- Confort de conduite
- Sécurité
- Fiabilité exceptionnelle
- Entretien facile
- Excellente efficacité de travail

■ Performances

- Silencieux arrière de 60 mm
- Fiabilité pour répondre aux exigences de travail dans les environnements difficiles
- Système hydraulique assurant un haut rendement
- Fiabilité de l'étanchéité dans le système hydraulique

■ Sécurité

- Système d'avertisseur lors du retrait de la ceinture de sécurité
- Conception optimale du châssis, du mât et du protège conducteur pour augmenter la sécurité de l'opérateur et la fiabilité du chariot
- Cabine haute résistance
- Protection contre l'eau et la poussière pour une meilleure durabilité



■ Entretien facile

- Idéal pour maintenir des pièces en bon état et assurer une haute sécurité
- Verrou de capot moteur intégré sur le capot pour faciliter l'ouverture et la fermeture
- Durée de vie prolongée
- Modèle alimenté au diesel Europ 5 et équipé d'une fonction de régénération automatique DPF
- Equipé d'un diesel Euro V, d'un gaz liquéfié, d'une configuration d'alimentation bi carburant pour répondre aux besoins des différents utilisateurs

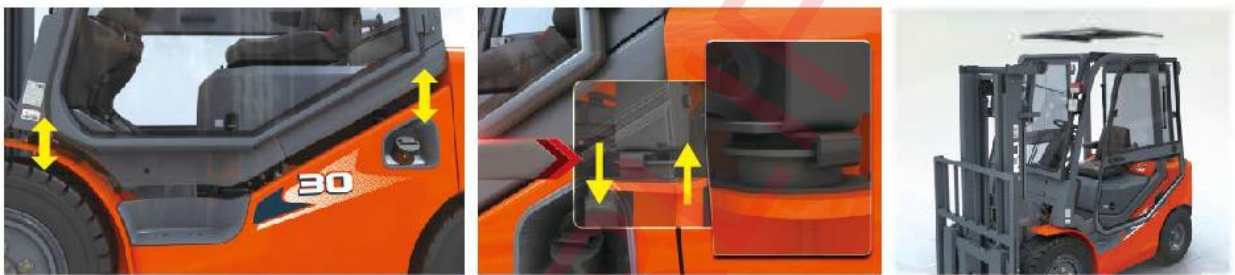
■ Chariot maniable

- Grande maniabilité même dans les espaces restreints
- Faible rayon de braquage
- Bonne aptitude en pente



■ Confort

- Réduction des chocs et des vibrations
- Conception ergonomique
- Dispositifs de commandes améliorés pour une meilleure expérience de conduite
- Haute visibilité
- Structure de contrepoids optimisée



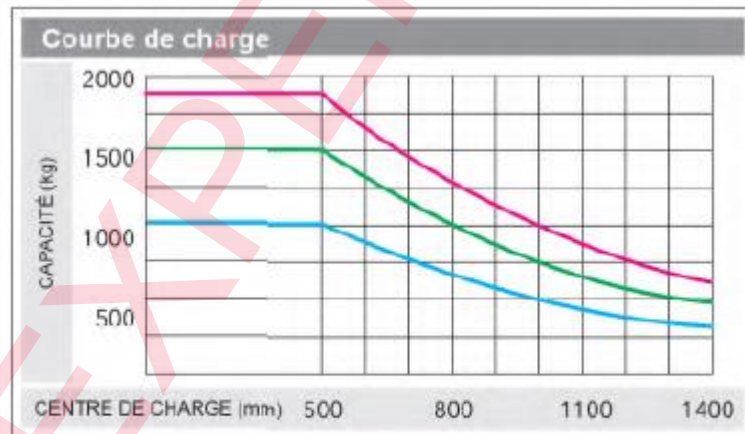
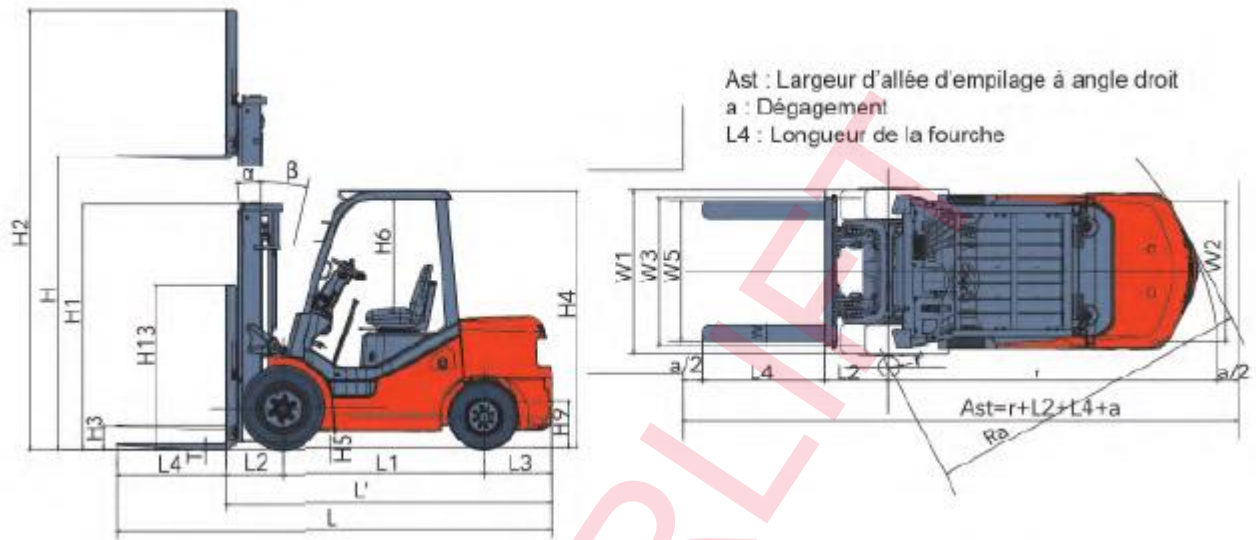
Caractéristiques				
1.2	Modèle			CPCD15-KU18H
1.3	Alimentation			Thermique
1.4	Position de l'opérateur			Assis
1.5	Capacité nominale	Q	kg	1500
1.6	Centre de gravité	c	mm	500
Châssis				
2.1	Poids total		Kg	2720
2.2	Empattement	L1	mm	1450
2.3	Type de roue (avant/arrière)			Pneumatique
2.4	Taille des pneus (avant /arrière)			6.50-10-10PR 5.00-8-10PR
Dimensions				
3.1	Angle d'inclinaison du mât, avant/arrière	A/B°	°	6/10
3.2	Hauteur mât abaissé	H1	mm	1995
3.3	Hauteur levée libre	H3	mm	155
3.4	Hauteur de levage maximale	H	mm	3000
3.5	Hauteur totale (toit de protection)	H4	mm	2140
3.6	Hauteur max de levage des fourches (avec dossier)	H2	mm	4014
3.7	Hauteur nette entre le sol (au niveau du mât)	H5	mm	110
3.8	Dimensions des fourches		mm	920x100x35
3.9	Longueur totale (avec fourche / sans fourche)	L/L'	mm	3201/2281
3.10	Largeur hors tout	W1	mm	1070
3.11	Bande de roulement (avant / arrière)	W3/W2	mm	902/928
3.12	Réglage de la fourche (max/min)	W5	mm	950/200
3.13	Largeur minimale d'allée à angle droit	Ra	mm	2016
3.14	Largeur minimale d'allée d'empilage à angle droit	Ast	mm	3584
3.15	Distance entre la surface du siège et le protège conducteur	H6	mm	1018
3.16	Rayon de braquage	R	mm	1910
Performances				
4.1	Numéro de configuration			KU18H
4.2	Force de traction max avec charge/sans charge		Kn	7/18
4.3	Pente max avec charge/sans charge		%	20/40
4.4	Vitesse de déplacement avec charge/sans charge		Km/h	17/18
4.5	Vitesse de levage avec charge/sans charge		Mm/s	550/605
4.6	Vitesse lente avec charge/sans charge		Mm/s	450/600

Dispositif de commande d'entraînement et de transmission				
5.1	Moteur			KUBOTA V2403-CR-TE5B
5.2	Puissance nominale du moteur		Kw/rpm	33.6/2400
5.3	Couple nominal du moteur		Nm/rpm	157.4/1500
5.4	Numéro de cylindre			4-87x102.4
5.5	Cylindrée du moteur		L	2.434
5.6	Type de moteur			Diesel
5.7	Emission			EU stage V / EPA / CARB Tier 4
5.8	Batterie (tension/capacité)		V/Ah	12/95

**Les paramètres du tableau sont pour le modèle standard. Pour plus d'informations, contactez-nous.*

**Les paramètres peuvent être modifiés sans préavis.*

EXPERLIFT



CPCD10 CPCD15 CPCD18
 CP(Q)YD10 CP(Q)YD15 CP(Q)YD18

Mât standard à vue large

Modèle	Hauteur de levage max (mm)	Capacité de charge (centre de charge 500 mm – kg)	Hauteur de levée libre (mm)		Hauteur mât abaissé	Hauteur mât levé		Poids de service (kg)	Angle d'inclinaison du mât (°) a/b
			Sans dossier	Avec dossier		Sans dossier	Avec dossier		
M200	2000	1500	155	155	1495	2644	3039	2650	6-10
M250	2500	1500	155	155	1745	3144	3539	2680	6-10
M300	3000	1500	155	155	1995	3644	4039	2720	6-10
M330	3300	1500	155	155	2145	3944	4339	2740	6-10
M350	3500	1500	155	155	2245	4144	4539	2750	6-10
M370	3700	1500	155	155	2345	4344	4739	2770	6-10
M400	4000	1500	155	155	2545	4644	5039	2830	6-10
M425	4250	1400*1500	155	155	2670	4894	5289	2840	6-6 * 6-12
M450	4500	1300*1400	155	155	2795	5144	5539	2860	6-6 * 6-12
M500	5000	1000*1350	155	155	3045	5644	6039	2900	6-6 * 6-6
M550	5500	*1150	155	155	3345	6144	6539	2970	*3-6
M600	6000	*1050	155	155	3595	6644	7039	3000	*3-6

Mât duplex grande visibilité avec levée libre

Modèle	Hauteur de levage max (mm)	Capacité de charge (centre de charge 500 mm – kg)	Hauteur de levée libre (mm)		Hauteur mât abaissé	Hauteur mât levé		Poids de service (kg)	Angle d'inclinaison du mât (°) a/b
			Sans dossier	Avec dossier		Sans dossier	Avec dossier		
M200	2000	2500	859	480	1495	2660	3039	2680	6-12
M250	2500	2500	1109	730	1745	3160	3539	2710	6-12
M300	3000	2500	1359	980	1995	3660	4039	2750	6-12
M330	3300	2500	1509	1130	2145	3960	4339	2770	6-12
M350	3500	2500	1609	1230	2245	4160	4539	2780	6-12
M370	3700	2500	1709	1330	2345	4360	4739	2800	6-12
M400	4000	2350*2500	1909	1530	2545	4660	5039	2850	6-6 * 6-12
M425	4250	2200*2500	2034	1655	2670	4910	5289	2870	6-6 * 6-12
M450	4500	1950*2400	2159	1780	2795	5160	5539	2890	6-6 * 6-12
M500	5000	1700*2200	2409	2030	3045	5660	6039	2920	6-6 * 6-6
M550	5500	*2000	2709	2330	3345	6160	6539	2990	*6-6
M600	6000	*1750	2959	2580	3595	6660	7039	3030	*6-6

Mât triplex grande visibilité avec levée libre

Modèle	Hauteur de levage max (mm)	Capacité de charge (centre de charge 500 mm – kg)	Hauteur de levée libre (mm)		Hauteur mât abaissé	Hauteur mât levé		Poids de service (kg)	Angle d'inclinaison du mât (°) a/b
			Sans dossier	Avec dossier		Sans dossier	Avec dossier		
M360	3600	2400	1259	775	1930	4291	4816	2860	6-6
M400	4000	2350	1394	910	2055	4693	5218	2890	6-6
M435	4350	2150*2400	1509	1025	2180	5041	5566	2910	6-6 * 6-6
M450	4500	1950*2300	1559	1075	2230	5191	5716	2920	6-6 * 6-6
M470	4700	1900*2300	1629	1145	2230	5341	5866	2930	6-6 * 6-6
M480	4800	1900*2300	1659	1175	2330	5491	6016	2940	6-6 * 6-6
M500	5000	1600*2100	1759	1275	2430	5691	6216	2960	6-6 * 6-6
M540	5400	1450*2000	1884	1400	2555	6095	6620	2990	3-6 * 3-6
M600	6000	*1700	2109	1625	2780	6693	7218	3060	3-6 * 3-6

*Capacité nominale lorsque le pneu avant est à double pneu

EXPERLIFT