

FICHE TECHNIQUE CPD12SQ-A5LIH4 Série H4



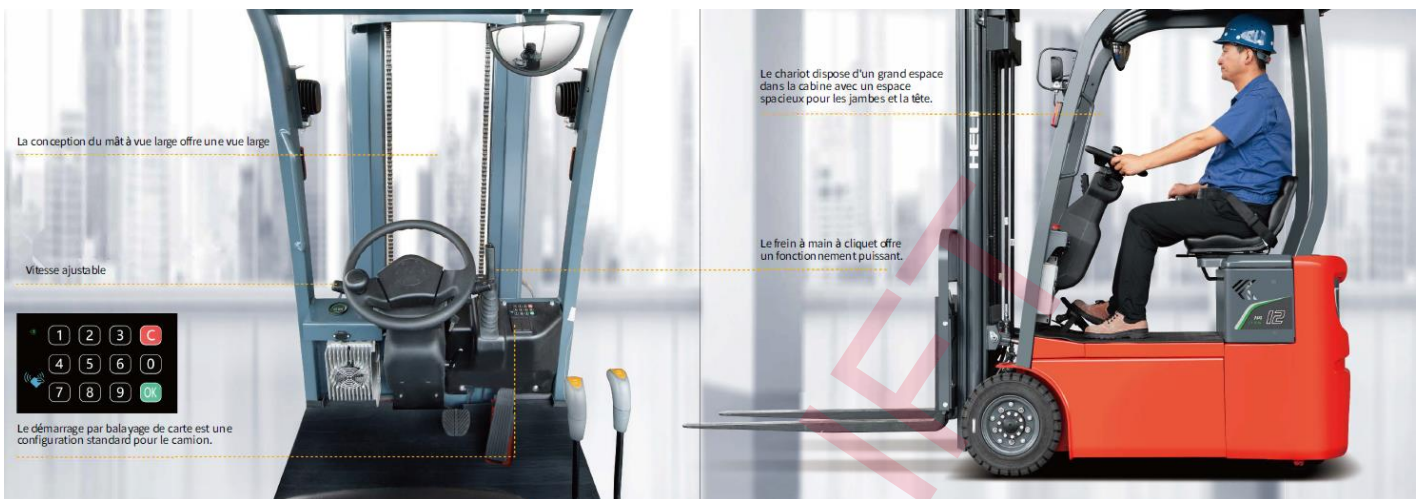
Photo non contractuelle

FONCTIONNALITÉ

■ Performance

- Excellentes performances : le chariot élévateur compact possède un faible rayon de braquage qui permet d'opérer dans de espaces étroits.
- Espace confortable : le chariot dispose d'un excellent espace de conduite et d'un accès facile aux commandes de fonctionnement.
- Entretien facile et sûre : il est doté de performances fiables et d'une maintenance facilitée.

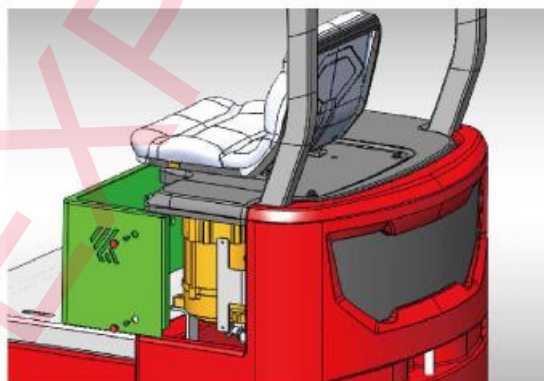
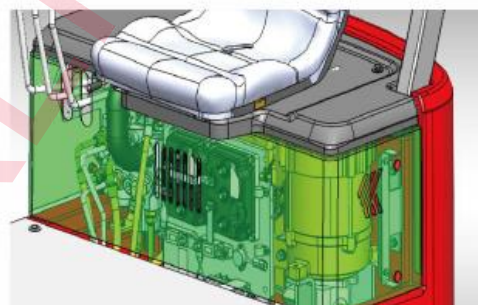
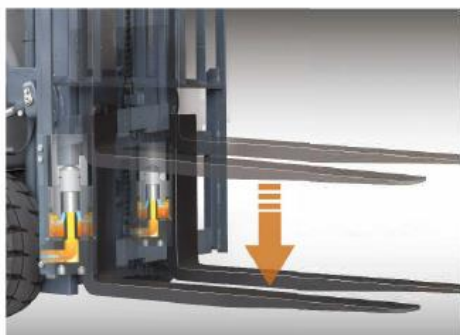




■ Composants fiables

- Système d'éclairage
 - L'ensemble du chariot élévateur est équipé d'un système d'éclairage LED qui offre une luminosité élevée, une longue durée de vie et une économie d'énergie.
- Mât
 - Tampon d'abaissement du mât
 - Protection hydraulique
 - Protection autobloquante basculante vers l'avant
 - Protection électrique multiple : contre les courts circuits, la surchauffe
 - Contrôle de la vitesse de glissement de pente
 - Système de détection de présence conducteur

- Facilité d'entretien
 - Cadre amovible qui facilite l'entretien des composants électriques
 - Essieu de direction intégrée et durable
 - Moteur d'entraînement pouvant être démonté séparément
- Système électrique fiable
 - Moteur à courant alternatif IP54
 - Commande électronique

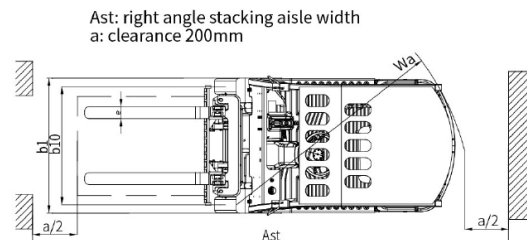
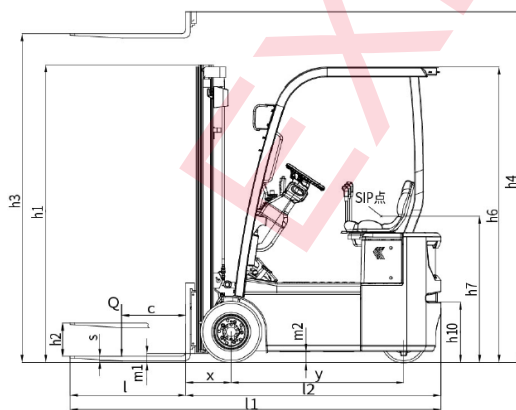


Caractéristiques				
1.2	Modèle			CPD12SQ
1.3	Numéro de configuration			A5LIH4
1.4	Alimentation			Electrique
1.5	Position de l'opérateur			Assis
1.6	Capacité nominale	Q	kg	1200
1.7	Centre de gravité	c	mm	400
1.8	Empattement	y	mm	1150
Poids				
2.1	Poids total (avec et sans batterie)		kg	1990/1870
2.2	Charge par essieu (avec charge avant/arrière)		kg	2750/440
2.3	Charge par essieu (à vide avant/arrière)		kg	810/1180
Pneumatiques				
2.1	Type de roues			Pneus pleins
2.2	Numéro de roue avant/arrière			2/2
2.3	Dimensions (avant)			4.00-8
2.4	Dimensions (arrière)			3.5-5
2.5	Bande de roulement avant	B10	mm	800
2.6	Bande de roulement arrière	B11	mm	258
Dimensions				
3.1	Angle d'inclinaison du mât, avant/arrière	A/B°	°	5/7
3.2	Hauteur du mât abaissé	H1	mm	1975
3.3	Hauteur de levée libre	H2	mm	60
3.4	Hauteur de levage	H3	mm	3000
3.5	Hauteur du protège conducteur	H4	mm	3800
3.6	Hauteur de la grille de protection	H6	mm	1960
3.7	Hauteur d'assise relative à la SIP	H7	mm	1010
3.8	Hauteur de l'attelage de remorquage	H10	mm	425
3.9	Taille fourche : épaisseur x largeur x longueur	s/e/l	mm	30 x 80 x 770
3.10	Distance entre les bras de fourches max/min	B5	mm	800/180
3.11	Distance entre les bras de fourches max/min	M1	mm	65
3.12	Longueur du corps du chariot (avec/sans fourches)	L'	mm	2480/1710
3.13	Largeur totale	B1	mm	900
3.14	Rayon de braquage	Wa	mm	1508
3.15	Garde au sol (centre de l'empattement)	M2	mm	65
3.16	Largeur d'allée empilage à angle droit (palette 800x800 mm)	AST	mm	2508
3.17	Largeur d'allée empilage à angle droit (palette 1000X1000 mm)	AST	mm	2708

Performances			
4.1	Vitesse de déplacement avec charge/sans charge	km/h	10/12
4.2	Vitesse de levage avec charge/sans charge	mm/s	230/280
4.3	Vitesse de descente avec charge/sans charge	mm/s	400/330
4.4	Pente avec charge/sans charge	%	10/15
4.5	Force de traction maximale chargée	N	3300/3800
4.6	Temps d'accélération 10m avec charge/sans charge	s	6.7/6
Batterie			
5.1	Capacité de la batterie	V/Ah	24/280
Moteur et variateur			
6.1	Puissance du moteur d'entraînement s2-60min	Kw	3.0
6.2	Puissance du moteur de levage s3-15%	Kw	4.5
6.3	Mode de contrôle du moteur d'entraînement		MOSFET / AC
6.4	Mode de contrôle du moteur de levage		MOSFET / 1C
6.5	Frein de service/Frein de parking		Hydraulique/ Mécanique
6.6	Pression de travail du système hydraulique	MPa	14.5

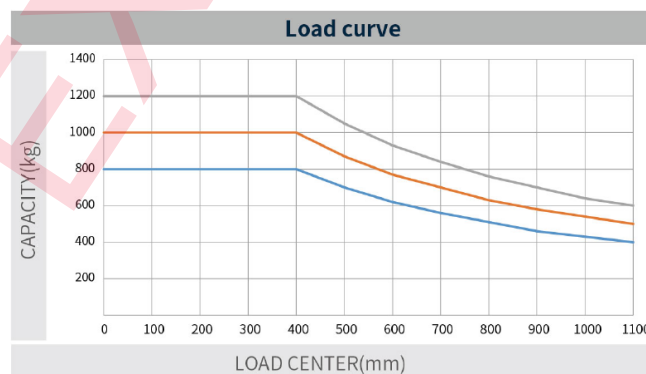
*Les paramètres du tableau sont pour le modèle standard. Pour plus d'informations, contactez-nous.

*Les paramètres peuvent être modifiés sans préavis.



Mât standard à vue large					
Hauteur de mât - mm	Capacité de charge (centre de charge 400 mm) - kg	Hauteur mât baissé - mm	Levée libre (avec dossier) - mm	Poids de service - kg	Angle d'inclinaison du mât - a/b °
2000	1200	1475	60	19937	5/7
2500	1200	1725	60	1964	5/7
2700	1200	1825	60	1974	5/7
3000	1200	1975	60	1990	5/7
3300	1200	2125	60	2006	5/7
3500	1150	2225	60	2016	5/7
3700	1000	2325	60	2027	5/7
4000	900	2525	60	2048	5/7
4250	850	2675	60	2064	5/7
4500	750	2825	60	2079	5/7

Mât triplex à vue large et à dégagement total					
Hauteur de mât - mm	Capacité de charge (centre de charge 400 mm) - kg	Hauteur mât baissé - mm	Levée libre - mm	Poids de service - kg	Angle d'inclinaison du mât - a/b °
3600	900	1695	820	2037	5/7
3700	850	1725	850	2042	5/7
4000	750	1825	950	2061	5/7
4350	650	1955	1080	2085	5/7
4500	550	2005	1130	2094	5/7



— CPD08 — CPD10 — CPD12