

FICHE TECHNIQUE CPYD30-RC5H Serie H3



Photo non contractuelle

FONCTIONNALITÉ

■ Matériel de haute qualité

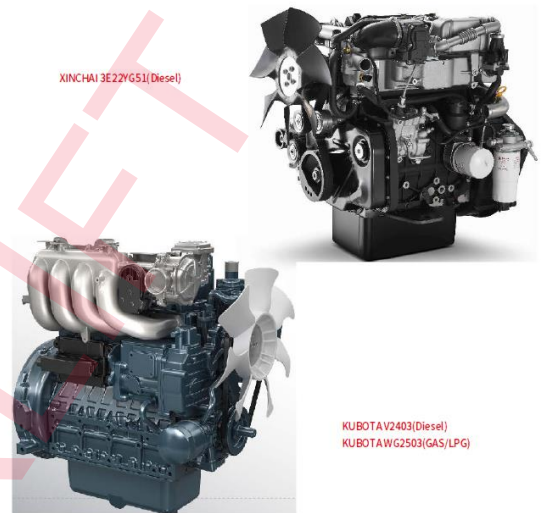
- Respect de l'environnement
- Confort de conduite
- Sécurité
- Fiabilité exceptionnelle
- Entretien facile
- Excellente efficacité de travail

■ Performances

- Silencieux arrière de 60 mm
- Fiabilité pour répondre aux exigences de travail dans les environnements difficiles
- Système hydraulique assurant un haut rendement
- Fiabilité de l'étanchéité dans le système hydraulique

■ Sécurité

- Système d'avertisseur lors du retrait de la ceinture de sécurité
- Conception optimale du châssis, du mât et du protège conducteur pour augmenter la sécurité de l'opérateur et la fiabilité du chariot
- Cabine haute résistance
- Protection contre l'eau et la poussière pour une meilleure durabilité



■ Entretien facile

- Idéal pour maintenir des pièces en bon état et assurer une haute sécurité
- Verrou de capot moteur intégré sur le capot pour faciliter l'ouverture et la fermeture
- Durée de vie prolongée
- Modèle alimenté au diesel Europ 5 et équipé d'une fonction de régénération automatique DPF
- Equipé d'un diesel Euro V, d'un gaz liquéfié, d'une configuration d'alimentation bi carburant pour répondre aux besoins des différents utilisateurs

■ Chariot maniable

- Grande maniabilité même dans les espaces restreints
- Faible rayon de braquage
- Bonne aptitude en pente



■ Confort

- Réduction des chocs et des vibrations
- Conception ergonomique
- Dispositifs de commandes améliorés pour une meilleure expérience de conduite
- Haute visibilité
- Structure de contrepoids optimisée



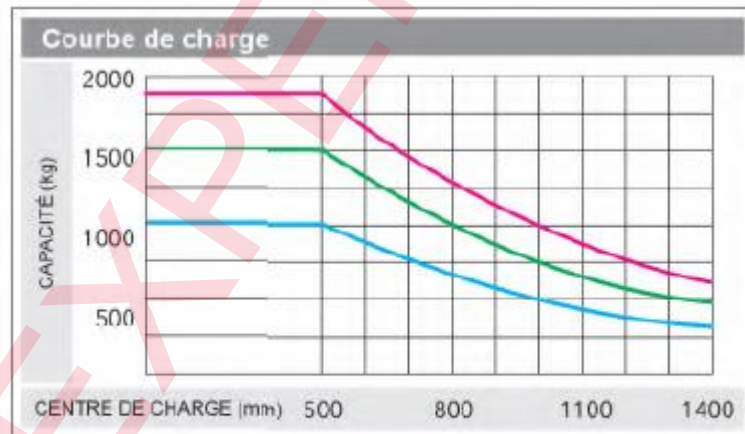
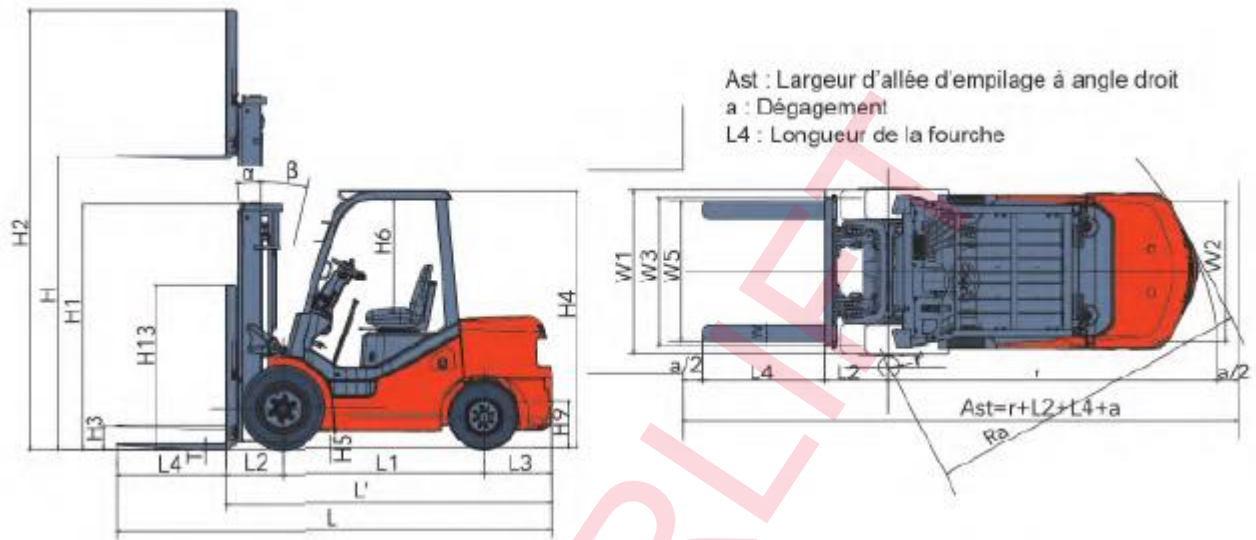
Caractéristiques				
1.2	Modèle			CPYD30-RC5H
1.3	Alimentation			Thermique
1.4	Position de l'opérateur			Assis
1.5	Capacité nominale	Q	kg	3000
1.6	Centre de gravité	c	mm	500
Châssis				
2.1	Poids total		Kg	4340
2.2	Empattement	L1	mm	1700
2.3	Type de roue (avant/arrière)			Pneumatique
2.4	Taille des pneus (avant /arrière)			28x9-15-14PR 6.50-10-10PR
Dimensions				
3.1	Angle d'inclinaison du mât, avant/arrière	A/B°	°	6/12
3.2	Hauteur mât abaissé	H1	mm	2065
3.3	Hauteur levée libre	H3	mm	160
3.4	Hauteur de levage maximale	H	mm	3000
3.5	Hauteur totale (toit de protection)	H4	mm	2170
3.6	Hauteur max de levage des fourches (avec dossier)	H2	mm	4245
3.7	Hauteur nette entre le sol (au niveau du mât)	H5	mm	135
3.8	Dimensions des fourches		mm	1070x125x45
3.9	Longueur totale (avec fourche / sans fourche)	L/L'	mm	3818/2748
3.10	Largeur hors tout	W1	mm	1225
3.11	Bande de roulement (avant / arrière)	W3/W2	mm	1000/970
3.12	Réglage de la fourche (max/min)	W5	mm	1060/250
3.14	Largeur minimale d'allée d'empilage à angle droit	Ast	mm	2380
3.15	Distance entre la surface du siège et le protège conducteur	H6	mm	1030
3.16	Rayon de braquage	R	mm	2400
Performances				
4.1	Numéro de configuration			RC5H
4.2	Force de traction max avec charge/sans charge		Kn	15/23
4.3	Pente max avec charge/sans charge		%	22/28
4.4	Vitesse de déplacement avec charge/sans charge		Km/h	18/19
4.5	Vitesse de levage avec charge/sans charge		Mm/s	455/540
4.6	Vitesse lente avec charge/sans charge		Mm/s	450/500

Dispositif de commande d'entraînement et de transmission				
5.1	Moteur			GCT GK25
5.2	Puissance nominale du moteur		Kw/rpm	GAS : 44/2600, LPG : 47/2600
5.2	Couple nominal du moteur		Nm/rpm	GAS : 168/1600, LPG : 190/1600
5.4	Numéro de cylindre			4-89x100
5.5	Cylindrée du moteur		L	2.488
5.6	Type de moteur			GAS/LPG
5.7	Emission			EU Stage V / EPA / CARB Tier 3
5.8	Batterie (tension/capacité)		V/Ah	12/60

**Les paramètres du tableau sont pour le modèle standard. Pour plus d'informations, contactez-nous.*

**Les paramètres peuvent être modifiés sans préavis.*

EXPERLIFT



CPCD10 CPCD15 CPCD18
 CP(Q)YD10 CP(Q)YD15 CP(Q)YD18

Mât standard à vue large									
Modèle	Hauteur de levage max (mm)	Capacité de charge (centre de charge 500 mm – kg)	Hauteur de levée libre (mm)		Hauteur mât abaissé	Hauteur mât levé		Poids de service (kg)	Angle d'inclinaison du mât (°) a/b
			Sans dossier	Avec dossier		Sans dossier	Avec dossier		
M200	2000	3000	155	155	1570	2791	3218	4250	6-10
M250	2500	3000	155	155	1820	3291	3718	4300	6-10
M300	3000	3000	155	155	2070	3791	4218	4340	6-10
M330	3300	3000	155	155	2220	4091	4518	4360	6-10
M350	3500	3000	155	155	2320	4291	4718	4380	6-10
M370	3700	3000	155	155	2420	4491	4918	4400	6-10
M400	4000	3000	155	155	2620	4791	5218	4490	6-6 * 6-10
M425	4250	2950*3000	155	155	2745	5041	5468	4510	6-6 * 6-10
M450	4500	2750*3000	155	155	2870	5291	5718	4540	6-6 * 6-10
M500	5000	2500*2700	155	155	3120	5791	6218	4580	6-6 * 6-10
M550	5500	2100*2500	155	155	3420	6291	6718	4690	*6-6
M600	6000	1500*2200	155	155	3670	6791	7218	4730	*6-6

Mât duplex grande visibilité avec levée libre									
Modèle	Hauteur de levage max (mm)	Capacité de charge (centre de charge 500 mm – kg)	Hauteur de levée libre (mm)		Hauteur mât abaissé	Hauteur mât levé		Poids de service (kg)	Angle d'inclinaison du mât (°) a/b
			Sans dossier	Avec dossier		Sans dossier	Avec dossier		
M200	2000	3000	817	340	1570	2735	3212	4270	6-10
M250	2500	3000	1067	590	1820	3235	3712	4310	6-10
M300	3000	3000	1317	840	2070	3735	4212	4360	6-10
M330	3300	3000	1467	990	2220	4035	4512	4390	6-10
M350	3500	3000	1567	1090	2320	4235	4712	4410	6-10
M370	3700	3000	1667	1190	2420	4435	4912	4430	6-6 * 6-10
M400	4000	3000	1867	1390	2620	4735	5212	4500	6-6 * 6-10
M425	4250	2950*3000	1992	1515	2745	4986	5463	4530	6-6 * 6-10
M450	4500	2750*3000	2117	1640	2870	5285	5712	4550	6-6 * 6-10
M500	5000	2500*2700	2367	1890	3120	5785	6212	4600	6-6 * 6-6
M550	5500	2100*2500	2667	2190	3420	6235	6712	4690	*3-6
M600	6000	1500*2200	2917	2440	3670	6735	7212	4740	*3-6

Mât triplex grande visibilité avec levée libre

Modèle	Hauteur de levage max (mm)	Capacité de charge (centre de charge 500 mm – kg)	Hauteur de levée libre (mm)		Hauteur mât abaissé	Hauteur mât levé		Poids de service (kg)	Angle d'inclinaison du mât (°) a/b
			Sans dossier	Avec dossier		Sans dossier	Avec dossier		
M360	3600	3000	1067	640	1870	4395	4415	4510	6-10
M400	4000	3000	1217	790	2020	4795	4815	4540	6-10
M435	4350	2900*3000	1317	890	2120	5145	5165	4580	6-10
M450	4500	2850*2950	1367	940	2170	5295	5315	4590	6-10
M470	4700	2800*2850	1427	1000	2230	5495	5515	4590	6-10
M480	4800	2750*2800	1467	1040	2270	5595	5615	4620	6-6 * 6-10
M500	5000	2650*2750	1567	1140	2370	5795	5815	4640	6-6 * 6-10
M540	5400	2350*2700	1667	1240	2470	6195	6215	4680	6-6 * 6-10
M600	6000	1550*2200	1867	1440	2670	6795	6815	4780	6-6 * 6-10

*Capacité nominale lorsque le pneu avant est à double pneu

EXPERLIFT