

FICHE TECHNIQUE CPYD20-RC5H Serie H3



Photo non contractuelle

FONCTIONNALITÉ

■ Matériel de haute qualité

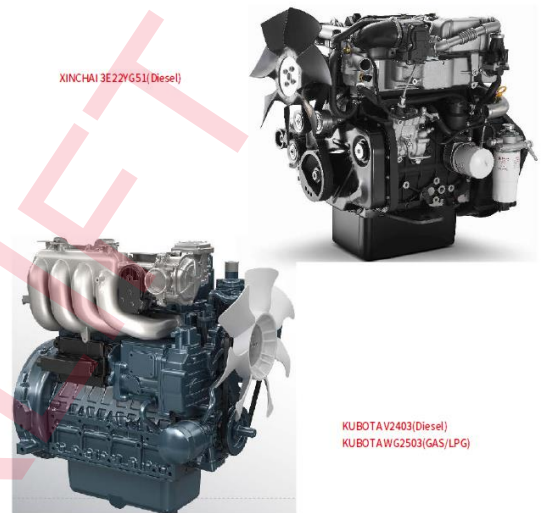
- Respect de l'environnement
- Confort de conduite
- Sécurité
- Fiabilité exceptionnelle
- Entretien facile
- Excellente efficacité de travail

■ Performances

- Silencieux arrière de 60 mm
- Fiabilité pour répondre aux exigences de travail dans les environnements difficiles
- Système hydraulique assurant un haut rendement
- Fiabilité de l'étanchéité dans le système hydraulique

■ Sécurité

- Système d'avertisseur lors du retrait de la ceinture de sécurité
- Conception optimale du châssis, du mât et du protège conducteur pour augmenter la sécurité de l'opérateur et la fiabilité du chariot
- Cabine haute résistance
- Protection contre l'eau et la poussière pour une meilleure durabilité



■ Entretien facile

- Idéal pour maintenir des pièces en bon état et assurer une haute sécurité
- Verrou de capot moteur intégré sur le capot pour faciliter l'ouverture et la fermeture
- Durée de vie prolongée
- Modèle alimenté au diesel Europ 5 et équipé d'une fonction de régénération automatique DPF
- Equipé d'un diesel Euro V, d'un gaz liquéfié, d'une configuration d'alimentation bi carburant pour répondre aux besoins des différents utilisateurs

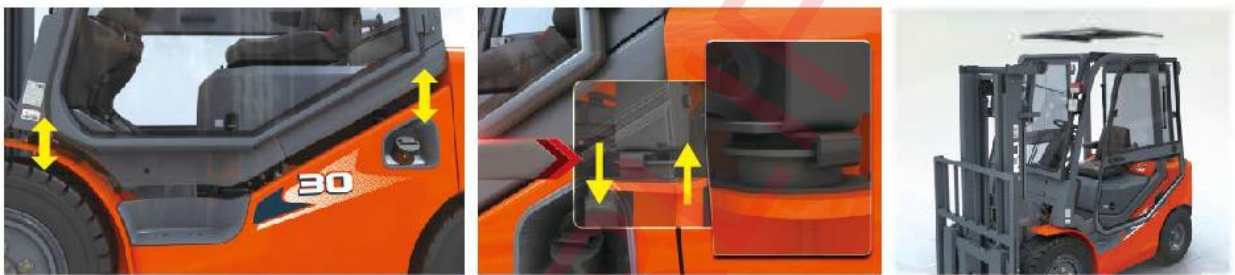
■ Chariot maniable

- Grande maniabilité même dans les espaces restreints
- Faible rayon de braquage
- Bonne aptitude en pente



■ Confort

- Réduction des chocs et des vibrations
- Conception ergonomique
- Dispositifs de commandes améliorés pour une meilleure expérience de conduite
- Haute visibilité
- Structure de contrepoids optimisée



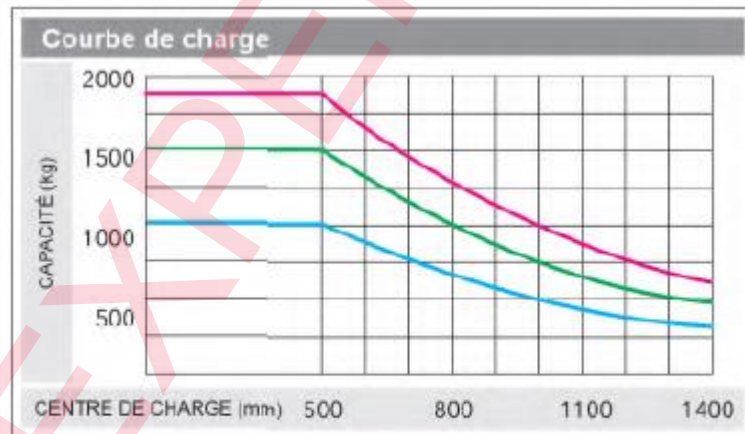
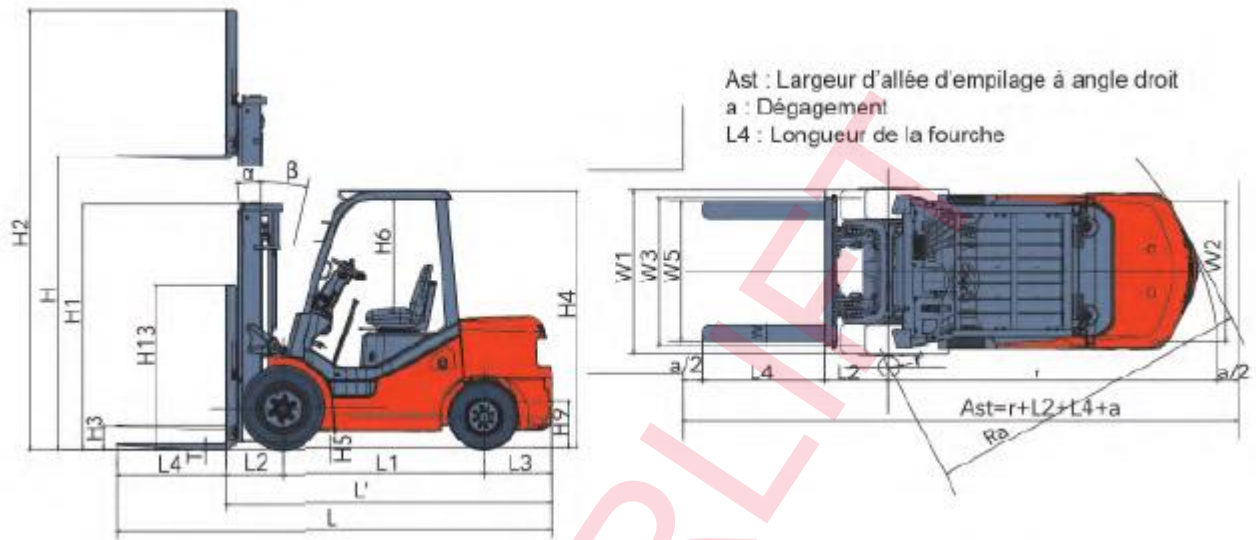
Caractéristiques				
1.2	Modèle			CPYD20-RC5H
1.3	Alimentation			Thermique
1.4	Position de l'opérateur			Assis
1.5	Capacité nominale	Q	kg	2000
1.6	Centre de gravité	c	mm	500
Châssis				
2.1	Poids total		Kg	3370
2.2	Empattement	L1	mm	1650
2.3	Type de roue (avant/arrière)			Pneumatique
2.4	Taille des pneus (avant /arrière)			7.00-12-12PR 6.00-9-10PR
Dimensions				
3.1	Angle d'inclinaison du mât, avant/arrière	A/B°	°	6/12
3.2	Hauteur mât abaissé	H1	mm	2000
3.3	Hauteur levée libre	H3	mm	165
3.4	Hauteur de levage maximale	H	mm	3000
3.5	Hauteur totale (toit de protection)	H4	mm	2150
3.6	Hauteur max de levage des fourches (avec dossier)	H2	mm	4030
3.7	Hauteur nette entre le sol (au niveau du mât)	H5	mm	115
3.8	Dimensions des fourches		mm	920x122x40
3.9	Longueur totale (avec fourche / sans fourche)	L/L'	mm	3500/2580
3.10	Largeur hors tout	W1	mm	1150
3.11	Bande de roulement (avant / arrière)	W3/W2	mm	970/970
3.12	Réglage de la fourche (max/min)	W5	mm	1030/244
3.14	Largeur minimale d'allée d'empilage à angle droit	Ast	mm	2200
3.15	Distance entre la surface du siège et le protège conducteur	H6	mm	1030
3.16	Rayon de braquage	R	mm	2170
Performances				
4.1	Numéro de configuration			RC5H
4.2	Force de traction max avec charge/sans charge		Kn	13/24
4.3	Pente max avec charge/sans charge		%	21/30
4.4	Vitesse de déplacement avec charge/sans charge		Km/h	17/18
4.5	Vitesse de levage avec charge/sans charge		Mm/s	535/600
4.6	Vitesse lente avec charge/sans charge		Mm/s	450/500

Dispositif de commande d'entraînement et de transmission				
5.1	Moteur			GCT GK25
5.2	Puissance nominale du moteur		Kw/rpm	GAS : 44/2600, LPG : 47/2600
5.2	Couple nominal du moteur		Nm/rpm	GAS : 168/1600, LPG : 190/1600
5.4	Numéro de cylindre			4-89x100
5.5	Cylindrée du moteur		L	2.488
5.6	Type de moteur			GAS/LPG
5.7	Emission			EU Stage V / EPA / CARB Tier 3
5.8	Batterie (tension/capacité)		V/Ah	12/60

**Les paramètres du tableau sont pour le modèle standard. Pour plus d'informations, contactez-nous.*

**Les paramètres peuvent être modifiés sans préavis.*

EXPERLIFT



CPCD10 CPCD15 CPCD18
 CP(Q)YD10 CP(Q)YD15 CP(Q)YD18

Mât standard à vue large									
Modèle	Hauteur de levage max (mm)	Capacité de charge (centre de charge 500 mm – kg)	Hauteur de levée libre (mm)		Hauteur mât abaissé	Hauteur mât levé		Poids de service (kg)	Angle d'inclinaison du mât (°) a/b
			Sans dossier	Avec dossier		Sans dossier	Avec dossier		
M200	2000	2000	150	150	1500	2683	3039	3280	6-10
M250	2500	2000	150	150	1750	3183	3539	3330	6-10
M300	3000	2000	150	150	2000	3683	4039	3370	6-10
M330	3300	2000	150	150	2150	3983	4339	3400	6-10
M350	3500	2000	150	150	2250	4183	4539	3420	6-10
M370	3700	2000	150	150	2350	4383	4739	3430	6-10
M400	4000	2000	150	150	2550	4683	5039	3510	6-10
M425	4250	2000	150	150	2675	4933	5289	3530	6-6 * 6-10
M450	4500	1950*1950	150	150	2800	5183	5539	3560	6-6 * 6-10
M500	5000	1700*1850	150	150	3050	5683	6039	3600	6-6 * 6-10
M550	5500	1300*1750	150	150	3350	6183	3539	3700	6-6 * 6-6
M600	6000	900*1700	150	150	3600	6683	7039	3740	6-6 * 6-6

Mât duplex grande visibilité avec levée libre									
Modèle	Hauteur de levage max (mm)	Capacité de charge (centre de charge 500 mm – kg)	Hauteur de levée libre (mm)		Hauteur mât abaissé	Hauteur mât levé		Poids de service (kg)	Angle d'inclinaison du mât (°) a/b
			Sans dossier	Avec dossier		Sans dossier	Avec dossier		
M200	2000	2000	876	500	1500	2663	3039	3300	6-10
M250	2500	2000	1126	750	1750	3163	3539	3360	6-10
M300	3000	2000	1376	1000	2000	3663	4039	3430	6-10
M330	3300	2000	1526	1150	2150	3967	4343	3470	6-10
M350	3500	2000	1626	1250	2250	4163	4539	3500	6-10
M370	3700	2000	1726	1350	2350	4363	4739	3520	6-10
M400	4000	2000	1926	1550	2550	4663	5039	3610	6-6 * 6-10
M425	4250	2000	2051	1675	2675	4914	5290	3650	6-6 * 6-10
M450	4500	1950*1950	2176	1800	2800	5153	5529	3680	6-6 * 6-10
M500	5000	1700*1850	2426	2050	3050	5663	6039	3750	6-6 * 6-6
M550	5500	1300*1750	2726	2350	3350	6163	3539	3860	*6-6
M600	6000	900*1700	2876	2500	3600	6663	7039	3930	*6-6

Mât triplex grande visibilité avec levée libre

Modèle	Hauteur de levage max (mm)	Capacité de charge (centre de charge 500 mm – kg)	Hauteur de levée libre (mm)		Hauteur mât abaissé	Hauteur mât levé		Poids de service (kg)	Angle d'inclinaison du mât (°) a/b
			Sans dossier	Avec dossier		Sans dossier	Avec dossier		
M360	3600	2000	1156	800	1570	4283	4639	3520	6-6
M400	4000	2000	1306	950	1820	4683	5039	3550	6-6
M435	4350	1950*1950	1406	1050	2070	5033	5389	3580	6-6 * 6-6
M450	4500	1900*1900	1456	1100	2220	5183	5539	3600	6-6 * 6-6
M470	4700	1850*1900	1521	1165	2320	5377	5733	3610	6-6 * 6-6
M480	4800	1850*1850	1566	1210	2420	5483	5839	3620	6-6 * 6-6
M500	5000	1650*1800	1656	1300	2620	5683	6039	3650	6-6 * 6-6
M540	5400	1450*1750	1756	1400	2745	6083	6439	3680	3-6 * 3-6
M600	6000	1000*1600	1956	1600	2870	6683	7039	3780	3-6 * 3-6

*Capacité nominale lorsque le pneu avant est à double pneu

EXPERLIFT