

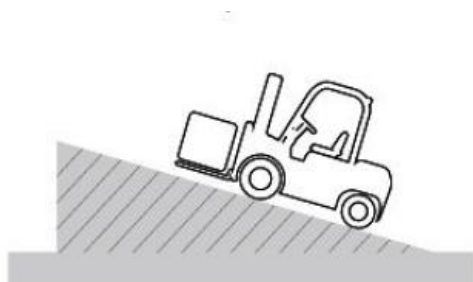
FICHE TECHNIQUE CPD30-GB2LI-H Lithium Série G2



Photo non contractuelle

FONCTIONNALITÉ

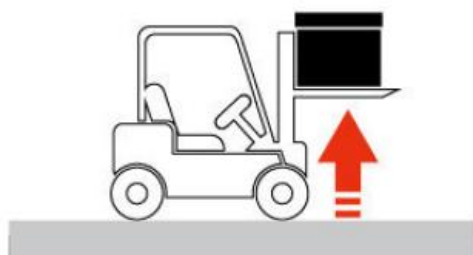
■ Performance, puissance et haute efficacité



22% pente admissible maximale
avec charge



19-20 km/h vitesse
de conduite



0.48m/s vitesse de levée
avec charge



0.60m/s vitesse de levée
sans charge

■ Intelligence et facile à utiliser

- Décélération automatique de la vitesse dans les virages
- Direction pilotée par le volant
- Mode trois vitesses PES
- Poignée arrière avec klaxon pour une marche arrière plus sûre
- Batterie Lithium

■ Conception ergonomique et meilleur confort

- Grand espace pour accéder au poste de conduite
- Nouveau type de frein à main réduit la force d'opération de 17%
- Niveau de liquide de frein à portée de main
- Prise USB pour plus de praticité
- Meilleure visibilité et sécurité grâce au protège-conducteur



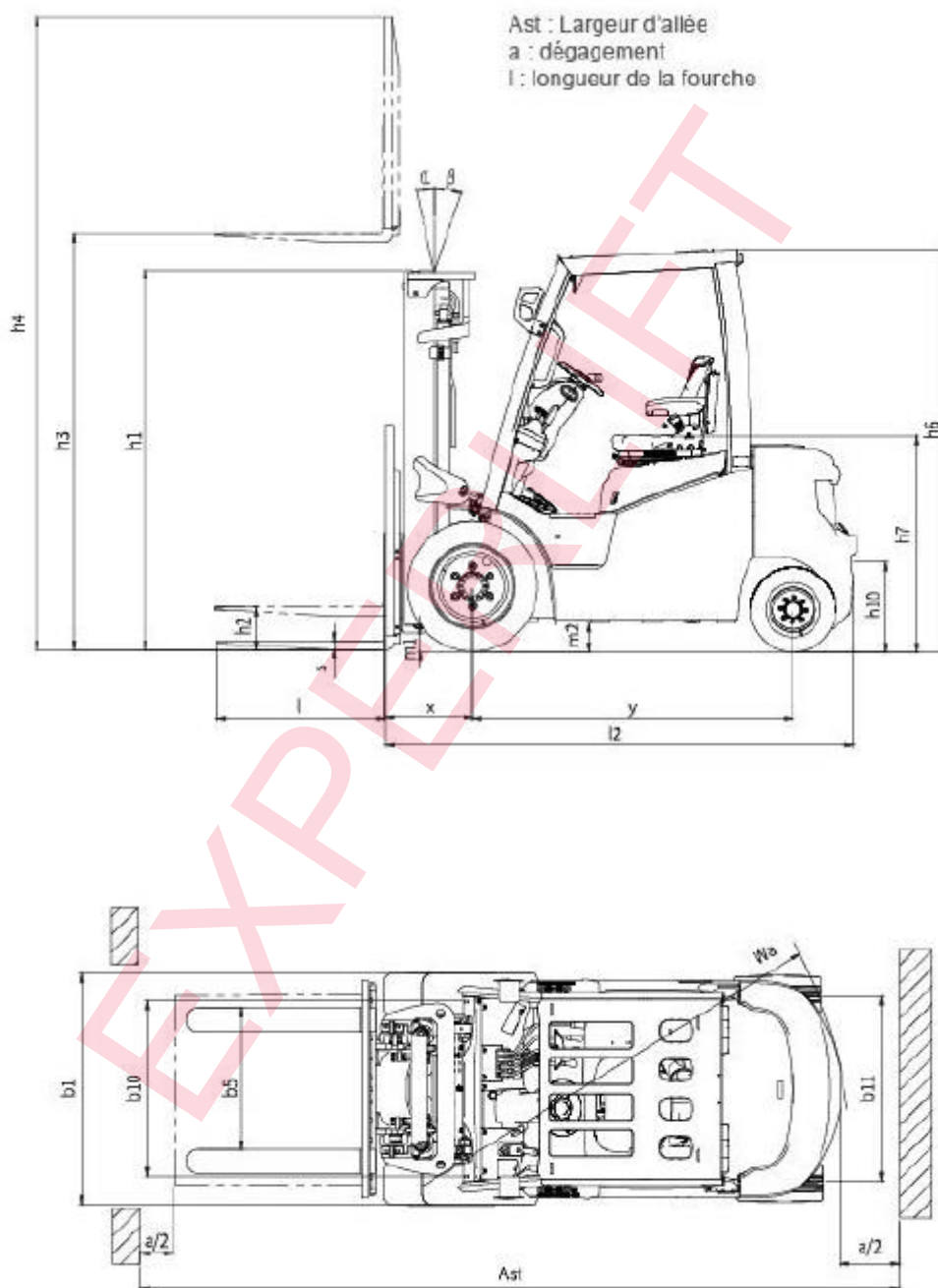
Caractéristiques				
1.2	Modèle			CPD30
1.3	Numéro de configuration			GB2LI-H
1.4	Alimentation			Lithium
1.5	Position de l'opérateur			Assis
1.6	Capacité nominale	Q	kg	3000
1.7	Centre de gravité	c	mm	500
1.8	Empattement	y	mm	1750
1.9	Porte-à-faux avant	x	mm	477
Poids				
2.1	Poids total (avec/sans batterie)			4580/4230
2.2	Charge par essieu (en charge, avant/arrière)			6730/850
2.3	Charge par essieu (à vide, avant/arrière)			2050/2530
Pneumatiques				
3.1	Type de roues			Pneumatique/ Pneu plein
3.2	Numéro de roue avant/arrière			2/2
3.3	Taille de pneu avant		mm	28X9-15-14PR
3.4	Taille de pneu arrière		mm	200/50-10
3.5	Bande de roulement avant	b10	mm	1000
3.6	Bande de roulement arrière	b11	mm	970
Dimensions				
4.1	Angle d'inclinaison du mât, avant/arrière	A/B°	°	6/12
4.2	Hauteur du mât abaissé		mm	2070
4.3	Hauteur de levage libre		mm	155
4.4	Hauteur de levage maximale		mm	3000
4.5	Hauteur maximale déployée (avec dossier)		mm	4217
4.6	Hauteur de la grille de protection		mm	2180
4.7	Hauteur de l'assise par rapport au SIP (au sol)		mm	1150
4.8	Hauteur de l'attelage de remorquage		mm	320
4.9	Longueur totale avec fourche		mm	3639
4.10	Longueur totale sans fourche		mm	2569
4.11	Largeur totale		mm	1225
4.12	Taille fourche : épaisseur x largeur x longueur	s/e/l	mm	45 x 125 x 1220
4.13	Tablier porte fourche			3A
4.14	Distance entre les bras de fourches max/min	B5	mm	1060/250
4.15	Garde au sol (centre de l'empattement)	M2	mm	130
4.16	Largeur d'allée empilage à angle droit (palette 1000x1200 mm hors fourche, dégagement 200 mm)	AST	mm	3892
4.17	Largeur d'allée empilage à angle droit (palette 800X1200 mm hors fourche, dégagement 200 mm)	AST	mm	4092
4.18	Rayon de braquage extérieur minimum	Wa	mm	2215

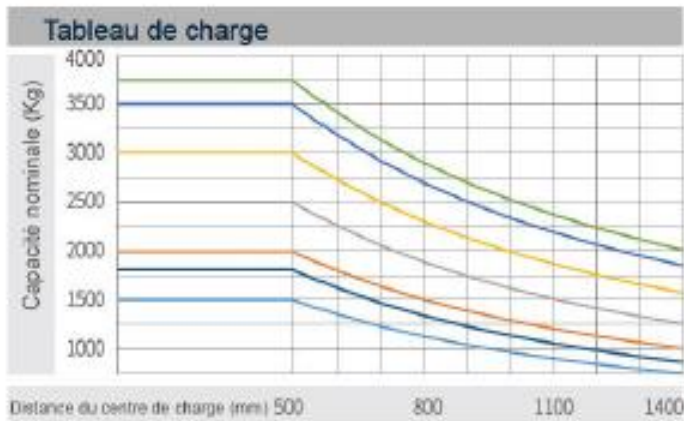
Performances				
4.1	Vitesse de déplacement avec charge/sans charge		km/h	19/20
4.2	Vitesse de levage avec charge/sans charge		m/s	0.48/0.60
4.3	Vitesse de descente avec charge/sans charge		m/s	0.47/0.50
4.4	Pente avec charge/sans charge		%	22/28
4.5	Force de traction maximale chargée (avec/sans charge)		N	23500
4.6	Temps d'accélération 10m avec charge/sans charge		s	5.5/4.8
Batterie				
5.1	Poids de la batterie		Kg	350
5.4	Capacité de la batterie		V/Ah	80/404
Moteur et variateur				
6.1	Puissance du moteur d'entraînement s2-60min		Kw	17
6.2	Puissance du moteur de levage s3-15%		Kw	26
6.3	Mode de contrôle du moteur d'entraînement			MOSFET / AC
6.4	Mode de contrôle du moteur de levage			MOSFET / AC
6.5	Frein de service/Frein de parking			Hydraulique / Mécanique
6.6	Pression de travail du système hydraulique		MPa	21.5

**Les paramètres du tableau sont pour le modèle standard. Pour plus d'informations, contactez-nous.*

**Les paramètres peuvent être modifiés sans préavis.*

Expert en Manutention Logistique





REMARQUE :

L'axe vertical représente la capacité de charge tandis que l'axe horizontal représente le centre de gravité de la charge. Le centre de gravité de la charge est la distance calculée à partir de l'avant de la fourche. Le point de base de la charge standard est le point central du cube avec la même dimension de 1000mm en longueur, largeur et hauteur.

La capacité de charge doit être réduite si le mât s'incline vers l'avant, si l'on utilise des fourches non standard ou si l'on charge des marchandises de largeur supérieure. Veuillez noter la différence de capacité de charge entre les différents centres de gravité selon le tableau de charge.

Mât standard grande visibilité					
Hauteur de mât - mm	Capacité de charge (centre de charge 500 mm) - kg	Hauteur mât baissé - mm	Levée libre - mm	Poids de service - kg	Angle d'inclinaison du mât - a/b °
2000	3000	1570	155	4484	6/12
2500	3000	1820	155	4532	6/12
3000	3000	2070	155	4580	6/12
3300	3000	2220	155	4609	6/12
3500	3000	2320	155	4628	6/12
3700	3000	2420	155	4647	6/6
4000	3000	2620	155	4727	6/6
4250	2850 * 2900	2745	155	4751	6/6 * 6/12
4500	2750 * 2850	2870	155	4775	6/6 * 6/12
5000	2400 * 2800	3120	155	4823	6/6 * 6/6
5500	2250 * 2650	3420	155	4921	3/6 * 3/6
6000	1500 * 2200	3670	155	4969	3/6 * 3/6

Mât à 2 étages à vue large et entièrement libre					
Hauteur de mât - mm	Capacité de charge (centre de charge 500 mm) - kg	Hauteur mât baissé - mm	Levée libre - mm	Poids de service - kg	Angle d'inclinaison du mât - a/b °
2000	3000	1570	340	4505	6/12
2500	3000	1820	590	4555	6/12
3000	3000	2070	840	4605	6/12
3300	3000	2220	990	4637	6/12
3500	3000	2320	1090	4657	6/12
3700	3000	2420	1190	4677	6/6
4000	3000	2620	1390	4755	6/6
4250	2850 * 2900	2745	1515	4781	-
4500	2750 * 2850	2870	1640	4809	-
5000	2400 * 2800	3120	1890	4863	-
5500	2250 * 2650	3420	2190	4962	-
6000	1500 * 2200	3670	2440	5015	-

Mât à 3 étages à vue large et entièrement libre					
Hauteur de mât - mm	Capacité de charge (centre de charge 500 mm) - kg	Hauteur mât baissé - mm	Levée libre - mm	Poids de service - kg	Angle d'inclinaison du mât - a/b °
3600	3000	1870	640	4723	6/6
4000	3000	2020	790	4764	6/6
4350	2850 * 2900	2120	890	4793	6/6 * 6/6
4500	2700 * 2850	2170	940	4808	6/6 * 6/6
4700	2650 * 2800	2230	1000	4826	6/6 * 6/6
4800	2600 * 2750	2270	1040	4836	6/6 * 6/6
5000	2450 * 2750	2370	1140	4863	6/6 * 6/6
5400	2250 * 2650	2470	1240	4893	3/6 * 3/6
6000	1400 * 2200	2670	1440	4997	3/6 * 3/6
6500	*2000	2870	1640	5052	-
7000	*1800	3045	1815	5102	-
7500	*1200	3370	2140	5157	-

En option		
Modèle		H
Sécurité	Décélération automatique en virage	●
	Inverseur de sens de marche avec bouton de klaxon	●
	Alarme de survitesse (5km/h)	○
	Alarme de survitesse (8km/h)	○
	Alarme de survitesse (10km/h)	○
	OPS (hors descente)	○
	OPS	●
	Interrupteur de siège	○
	Surcharge de la vanne multivoie	●
	Extincteur à poudre (0,5 kg)	○
	Extincteur à poudre (2 kg)	○
	Avertisseur de marche arrière	●
	Rappel vocal de marche arrière (chinois)	○
	Tampon supérieur électronique	○
	Rétroviseur panoramique	●
	Rétroviseur gauche et droit + Rétroviseur panoramique	○
	Radar de recul (4 sondes)	○
Caméra arrière (1 caméra + 4 sondes)	○	
Confort	Siège enveloppant	●
	Siège suspendu	○
	USB	●
	Direction activée par le volant	●
	Vanne mécanique	●
	Vanne électromagnétique (vanne proportionnelle + interrupteur à pouce)	○*
Protège-tête en option	Augmentation de la hauteur du protège-conducteur de 50mm	○
	Protège-conducteur avec filet de protection	○
Cabine/pare-brise	Cabine (avec ventilateur + essuie-glace)	○
	Avec chauffage	○
	Avec climatisation (installée à l'arrière)	○
	Avec climatisation (installée à l'arrière) + chauffage	○
	Avec pare-brise avant vitré (avec essuie-glace)	○
	Avec pare-brise arrière vitré	○
	Avec toit vitré (sans ventilateur)	○
Feux	Feux arrière à LED	○
	BlueSpot ou RedSpot LED rouge/bleu	○
	Barre lumineuse rouge/bleue sur trois côtés (gauche, droite et arrière)	○
	Clignotant à LED	●
	Feu à éclat LED	○
	Feu à éclat LED et buzzer	○
Autres	Pneu simple (roue avant)	●
	Pneus jumelés (roue avant)	○
	Fil métrique	●
	Fil américain	○
	Manchon pour vérin d'inclinaison	●
	Manchon pour vérin d'inclinaison et vérin de direction	○
Type standard FCIS (pour la Chine)	●	

Remarque : « ● » standard « ○ » en option ; « - » non-configurable ; * : uniquement contrôleur ZAPI