

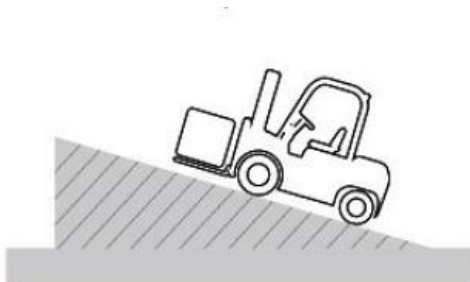
FICHE TECHNIQUE CPD35-GB2LI-M Lithium Série G2



Photo non contractuelle

FONCTIONNALITÉ

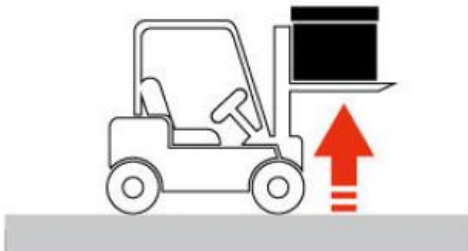
■ Performance, puissance et haute efficacité



18% pente admissible maximale
avec charge



18-19 km/h vitesse
de conduite



0.39m/s vitesse de levée
avec charge



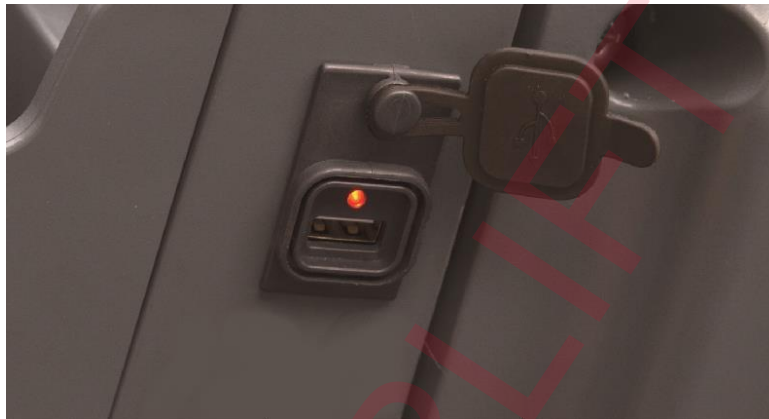
0.54m/s vitesse de levée
sans charge

■ Intelligence et facile à utiliser

- Décélération automatique de la vitesse dans les virages
- Direction pilotée par le volant
- Mode trois vitesses PES
- Poignée arrière avec klaxon pour une marche arrière plus sûre
- Batterie Lithium

■ Conception ergonomique et meilleur confort

- Grand espace pour accéder au poste de conduite
- Nouveau type de frein à main réduit la force d'opération de 17%
- Niveau de liquide de frein à portée de main
- Prise USB pour plus de praticité
- Meilleure visibilité et sécurité grâce au protège-conducteur



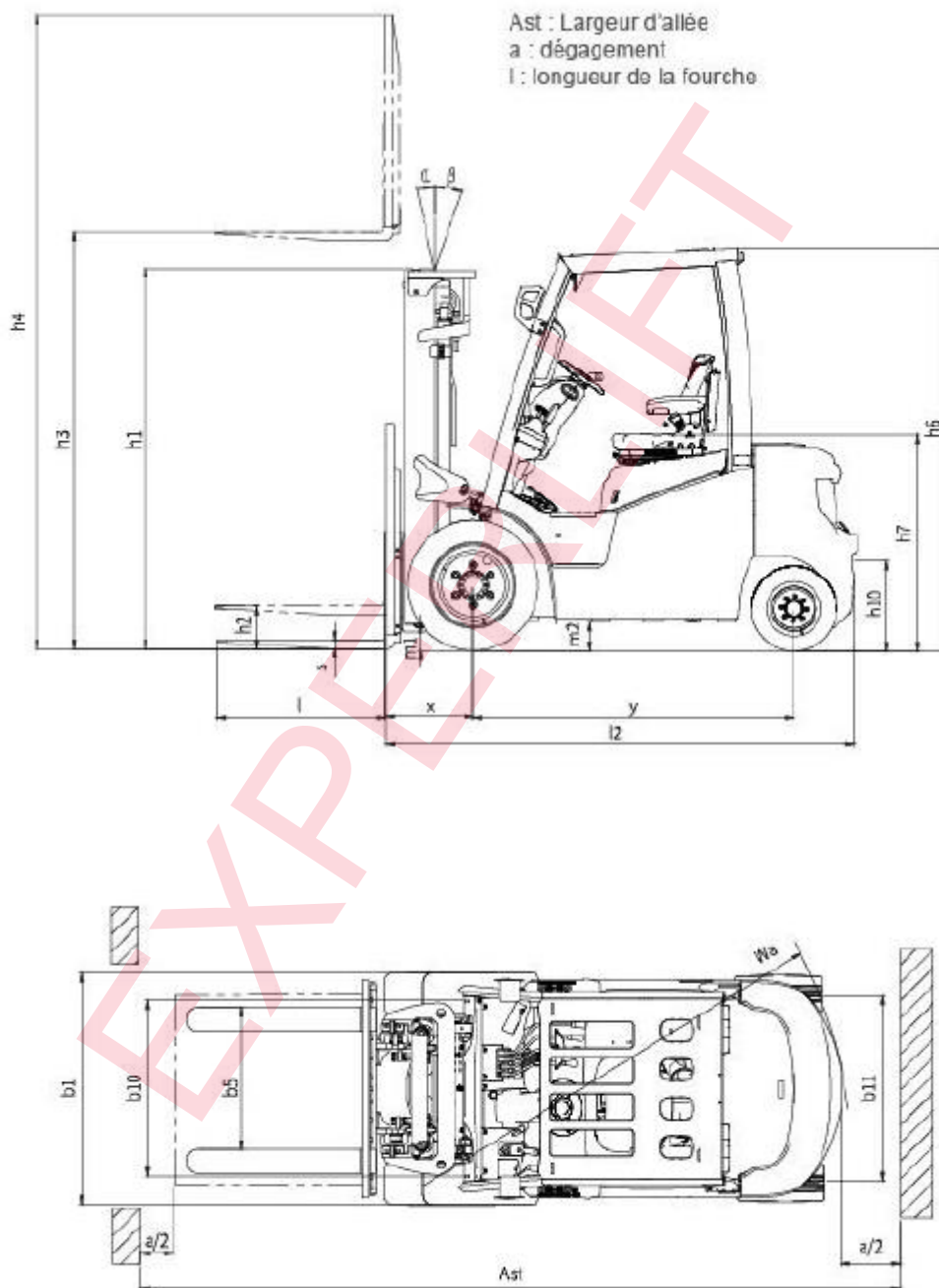
Caractéristiques				
1.2	Modèle			CPD35
1.3	Numéro de configuration			GB2LI-M
1.4	Alimentation			Lithium
1.5	Position de l'opérateur			Assis
1.6	Capacité nominale	Q	kg	3500
1.7	Centre de gravité	c	mm	500
1.8	Empattement	y	mm	1750
1.9	Porte-à-faux avant	x	mm	482
Poids				
2.1	Poids total (avec/sans batterie)			5000/4650
2.2	Charge par essieu (en charge, avant/arrière)			7580/920
2.3	Charge par essieu (à vide, avant/arrière)			2112/2888
Pneumatiques				
3.1	Type de roues			Pneu plein
3.2	Numéro de roue avant/arrière			2/2
3.3	Taille de pneu avant		mm	28X9-15
3.4	Taille de pneu arrière		mm	200/50-10
3.5	Bande de roulement avant	b10	mm	1000
3.6	Bande de roulement arrière	b11	mm	970
Dimensions				
4.1	Angle d'inclinaison du mât, avant/arrière	A/B°	°	6/12
4.2	Hauteur du mât abaissé		mm	2120
4.3	Hauteur de levage libre		mm	160
4.4	Hauteur de levage maximale		mm	3000
4.5	Hauteur maximale déployée (avec dossier)		mm	4217
4.6	Hauteur de la grille de protection		mm	2180
4.7	Hauteur de l'assise par rapport au SIP (au sol)		mm	1150
4.8	Hauteur de l'attelage de remorquage		mm	320
4.9	Longueur totale avec fourche		mm	3644
4.10	Longueur totale sans fourche		mm	2574
4.11	Largeur totale		mm	1225
4.12	Taille fourche : épaisseur x largeur x longueur	s/e/l	mm	50 x 125 x 1220
4.13	Tablier porte fourche			3A
4.14	Distance entre les bras de fourches max/min	B5	mm	1060/250
4.15	Garde au sol (centre de l'empattement)	M2	mm	130
4.16	Largeur d'allée empilage à angle droit (palette 1000x1200 mm hors fourche, dégagement 200 mm)	AST	mm	3897
4.17	Largeur d'allée empilage à angle droit (palette 800X1200 mm hors fourche, dégagement 200 mm)	AST	mm	4097
4.18	Rayon de braquage extérieur minimum	Wa	mm	2215

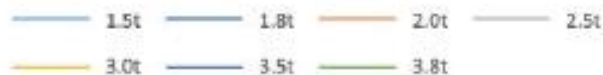
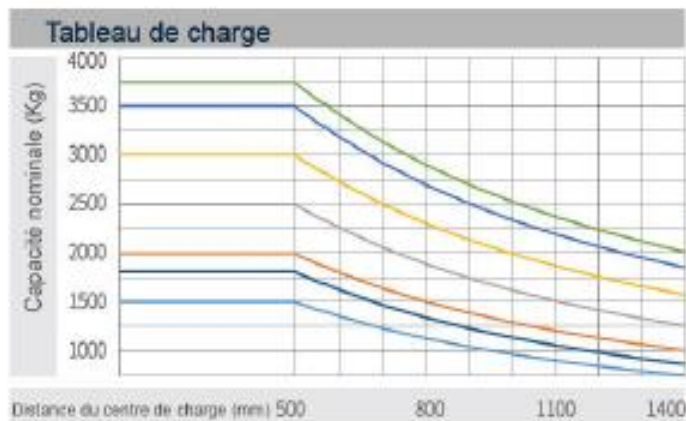
Performances				
4.1	Vitesse de déplacement avec charge/sans charge		km/h	18/19
4.2	Vitesse de levage avec charge/sans charge		m/s	0.39/0.54
4.3	Vitesse de descente avec charge/sans charge		m/s	0.47/0.50
4.4	Pente avec charge/sans charge		%	18/28
4.5	Force de traction maximale chargée (avec/sans charge)		N	21500
4.6	Temps d'accélération 10m avec charge/sans charge		s	6.0/5.3
Batterie				
5.1	Poids de la batterie		Kg	350
5.4	Capacité de la batterie		V/Ah	80/404
Moteur et variateur				
6.1	Puissance du moteur d'entraînement s2-60min		Kw	16.6
6.2	Puissance du moteur de levage s3-15%		Kw	25.5
6.3	Mode de contrôle du moteur d'entraînement			MOSFET / AC
6.4	Mode de contrôle du moteur de levage			MOSFET / AC
6.5	Frein de service/Frein de parking			Hydraulique / Mécanique
6.6	Pression de travail du système hydraulique		MPa	21.5

**Les paramètres du tableau sont pour le modèle standard. Pour plus d'informations, contactez-nous.*

**Les paramètres peuvent être modifiés sans préavis.*

Expert en Manutention Logistique





REMARQUE :

L'axe vertical représente la capacité de charge tandis que l'axe horizontal représente le centre de gravité de la charge. Le centre de gravité de la charge est la distance calculée à partir de l'avant de la fourche. Le point de base de la charge standard est le point central du cube avec la même dimension de 1000mm en longueur, largeur et hauteur.

La capacité de charge doit être réduite si le mât s'incline vers l'avant, si l'on utilise des fourches non standard ou si l'on charge des marchandises de largeur supérieure. Veuillez noter la différence de capacité de charge entre les différents centres de gravité selon le tableau de charge.

Mât standard grande visibilité					
Hauteur de mât - mm	Capacité de charge (centre de charge 500 mm) - kg	Hauteur mât baissé - mm	Levée libre - mm	Poids de service - kg	Angle d'inclinaison du mât - a/b °
2000	3500	1620	160	4894	6/12
2500	3500	1870	160	4947	6/12
3000	3500	2120	160	5000	6/12
3300	3500	2270	160	5032	6/12
3500	3500	2370	160	5053	6/12
3700	3500	2470	160	5074	6/6
4000	3500	2670	160	5158	6/6
4250	3300 * 3400	2795	160	5184	6/6 * 6/12
4500	3150 * 3350	2920	160	5211	6/6 * 6/12
5000	2850 * 2900	3170	160	5264	6/6 * 6/6
5500	2350 * 2700	3470	160	5368	3/6 * 3/6
6000	1650 * 2400	3720	160	5421	3/6 * 3/6

Mât à 2 étages à vue large et entièrement libre					
Hauteur de mât - mm	Capacité de charge (centre de charge 500 mm) - kg	Hauteur mât baissé - mm	Levée libre - mm	Poids de service - kg	Angle d'inclinaison du mât - a/b °
2000	3500	1620	443	4911	6/12
2500	3500	1870	693	4964	6/12
3000	3500	2120	943	5018	6/12
3300	3500	2270	1093	5051	6/12
3500	3500	2370	1193	5072	6/12
3700	3500	2470	1293	5093	6/6
4000	3500	2670	1493	5173	6/6
4250	3300 * 3400	2795	1618	5200	-
4500	3150 * 3350	2920	1743	5229	-
5000	2850 * 2900	3170	1993	5285	-
5500	2350 * 2700	3470	2293	5388	-
6000	1650 * 2400	3720	2543	5444	-

Mât à 3 étages à vue large et entièrement libre					
Hauteur de mât - mm	Capacité de charge (centre de charge 500 mm) - kg	Hauteur mât baissé - mm	Levée libre - mm	Poids de service - kg	Angle d'inclinaison du mât - a/b °
3600	3000	1870	640	4723	6/6
4000	3000	2020	790	4764	6/6
4350	2850 * 2900	2120	890	4793	6/6 * 6/6
4500	2700 * 2850	2170	940	4808	6/6 * 6/6
4700	2650 * 2800	2230	1000	4826	6/6 * 6/6
4800	2600 * 2750	2270	1040	4836	6/6 * 6/6
5000	2450 * 2750	2370	1140	4863	6/6 * 6/6
5400	2250 * 2650	2470	1240	4893	3/6 * 3/6
6000	1400 * 2200	2670	1440	4997	3/6 * 3/6
6500	*2000	2870	1640	5052	-
7000	*1800	3045	1815	5102	-
7500	*1200	3370	2140	5157	-

En option		
Modèle		M
Sécurité	Décélération automatique en virage	●
	Inverseur de sens de marche avec bouton de klaxon	●
	Alarme de survitesse (5km/h)	○
	Alarme de survitesse (8km/h)	○
	Alarme de survitesse (10km/h)	○
	OPS (hors descente)	●
	OPS	○
	Interrupteur de siège	○
	Surcharge de la vanne multivoie	●
	Extincteur à poudre (0,5 kg)	○
	Extincteur à poudre (2 kg)	○
	Avertisseur de marche arrière	●
	Rappel vocal de marche arrière (chinois)	○
	Tampon supérieur électronique	○
	Rétroviseur panoramique	●
	Rétroviseur gauche et droit + Rétroviseur panoramique	○
Radar de recul (4 sondes)	○	
Caméra arrière (1 caméra + 4 sondes)	○	
Confort	Siège enveloppant	●
	Siège suspendu	○
	USB	●
	Direction activée par le volant	●
	Vanne mécanique	●
	Vanne électromagnétique (vanne proportionnelle + interrupteur à pouce)	○*
Protège-tête en option	Ventilateur	○
	Augmentation de la hauteur du protège-conducteur de 50mm	○
Cabine/pare-brise	Protège-conducteur avec filet de protection	○
	Cabine (avec ventilateur + essuie-glace)	○
	Avec chauffage	○
	Avec climatisation (installée à l'arrière)	○
	Avec climatisation (installée à l'arrière) + chauffage	○
	Avec pare-brise avant vitré (avec essuie-glace)	○
	Avec pare-brise arrière vitré	○
Feux	Avec toit vitré (sans ventilateur)	○
	Feux arrière à LED	○
	BlueSpot ou RedSpot LED rouge/bleu	○
	Barre lumineuse rouge/bleue sur trois côtés (gauche, droite et arrière)	○
	Clignotant à LED	●
	Feu à éclat LED	○
Autres	Feu à éclat LED et buzzer	○
	Pneu simple (roue avant)	●
	Pneus jumelés (roue avant)	○
	Fil métrique	●
	Fil américain	○
	Manchon pour vérin d'inclinaison	●
	Manchon pour vérin d'inclinaison et vérin de direction	○
Type standard FCIS (pour la Chine)	●	

Remarque : « ● » standard « ○ » en option ; « - » non-configurable ; * : uniquement contrôleur ZAPI