

FICHE TECHNIQUE CPD100-GA2Li Série G



Photo non contractuelle

FONCTIONNALITÉ

■ Sécurité

- Ralentissement actif et frein de stationnement
- Système de surveillance de la température des freins
- Limitation automatique de la vitesse dans les virages
- Système de détection de la présence du conducteur



Feux de travail et gyrophare

■ Rendement élevé et économies d'énergie

- Conception compacte du matériel pour circuler librement dans les espaces réduits
- Faible poids du chariot donc faible consommation d'énergie
- Système hydraulique à économie d'énergie avec double pompe

■ Haute performance et économie d'énergie

- 2 heures de charge pour 6 à 8 heures de travail
- Densité énergétique élevée, taux d'autodécharge inférieur à 1 % par mois
- Taux de conversion énergétique de 95 %, performances supérieures en matière de charge et de décharge
- Charge souple, utilisation facile, pas d'impact sur la durée de vie de la batterie
- Pas de changement de batterie, économie et sécurité d'utilisation

■ Performances supérieures à basse température

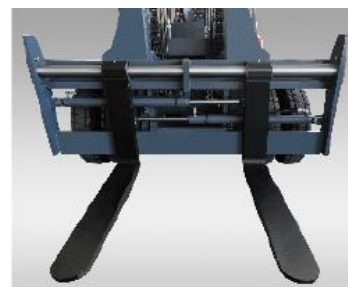
- Efficacité de décharge jusqu'à 88% à -20°C
- Efficacité de décharge jusqu'à 70% à -40°C
- Longue durée de vie de la batterie dans les entrepôts frigorifiques



Tampon terminal de levage



Interface de recharge rapide des chariots



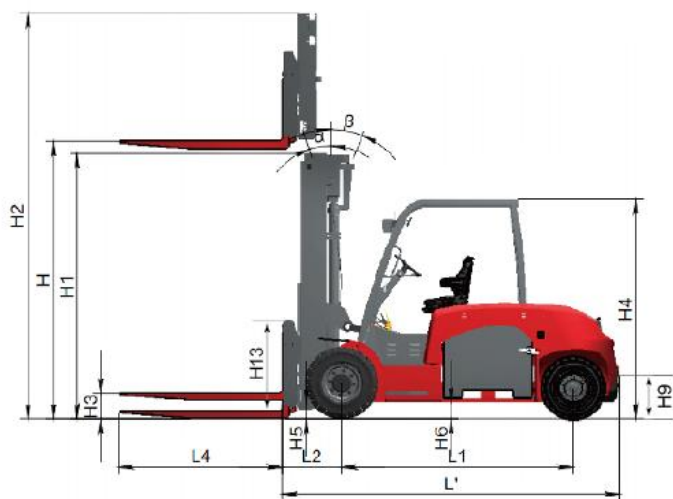
Positionneur de fourches intégré

Caractéristiques				
1.2	Modèle			CPD100
1.3	Numéro de configuration			GA2Li
1.4	Alimentation			Lithium
1.5	Position de l'opérateur			Assis
1.6	Capacité nominale	Q	kg	10000
1.7	Centre de gravité	c	mm	600
1.8	Empattement	y	mm	2580
Pneumatiques				
2.1	Type de roues			Pneu solide
2.2	Numéro de roue avant/arrière			4x/2
2.3	Voie avant	W3	mm	1636
2.4	Voie arrière	W2	mm	1524
2.5	Dimensions (avant)			8.25-15
2.6	Dimensions (arrière)			250-15
Dimensions				
3.1	Porte à faux avant	L2	mm	660
3.2	Angle d'inclinaison du mât, avant/arrière	A/B°	°	6/9
3.3	Hauteur du mât abaissé	H1	mm	2850
3.4	Hauteur de levage libre	H3	mm	180
3.5	Hauteur de levage maximale	H	mm	3000
3.6	Hauteur du protège conducteur	H4	mm	2445
3.7	Hauteur du dégagement du garde-corps (à partir de la face du siège)	H7		1024
3.8	Hauteur max en condition de travail	H2	mm	4360
3.9	Hauteur du centre de l'axe de traction	H9	mm	677
3.10	Hauteur du dossier (à partir de la surface de la fourche)	H13	mm	1012
3.11	Taille fourche : épaisseur x largeur x longueur	TxWx L4	mm	85 x 175 x 1370
3.12	Longueur du corps du chariot avec fourches	L	mm	5130
3.13	Longueur du corps du chariot sans fourches	L'	mm	3760
3.14	Largeur totale	W2	mm	2116/1750
3.15	Rayon de braquage	R	mm	3320
3.16	Dégagement entre le mât et le sol	H5	mm	130/150
3.17	Distance entre le centre de l'empattement et le sol (en charge)	H6		170/180
3.18	Largeur d'allée empilage à angle droit (palette 1000x1200 mm hors fourche, dégagement 200 mm)	AST	mm	5180
3.19	Largeur d'allée empilage à angle droit (palette 1800X1200 mm hors fourche, dégagement 200 mm)	AST	mm	5380
3.20	Réglage latéral de la fourche (à l'extérieur de la fourche min/max)	W6	mm	420-2060

Performances				
4.1	Vitesse de déplacement avec charge/sans charge		km/h	13/15
4.2	Vitesse de levage avec charge/sans charge		m/s	0.245/0.335
4.3	Vitesse de descente avec charge/sans charge		m/s	0.42/0.38
4.4	Pente avec charge/sans charge		%	15/20
4.5	Force de traction maximale chargée		Kn	45
4.6	Temps d'accélération 10m avec charge/sans charge		s	6/5
Batterie				
5.1	Poids total avec/sans batterie		Kg	12900/11800
5.2	Essieu déchargé avant/arrière		Kg	6495/6415
5.3	Essieu chargé avant/arrière		Kg	21370/1530
5.4	Capacité de la batterie		V/Ah	80/1084
5.5	Poids de la batterie		kg	550x2
Moteur et variateur				
6.1	Puissance du moteur d'entraînement s2-60min		Kw	AC17.1x2
6.2	Puissance du moteur de levage s3-15%		Kw	AC26.5x2
6.3	Puissance du moteur de freinage s3-15%			AC 5
6.4	Mode de contrôle du moteur d'entraînement			MOSFET / AC
6.5	Mode de contrôle du moteur de levage			MOSFET / AC
6.6	Mode de contrôle du moteur de freinage			MOSFET / AC
6.7	Frein de service/Frein de parking			Hydraulique/ Hydraulique
6.8	Pression de travail du système hydraulique		MPa	20
6.9	Type de commande d'entraînement			ZAPI

*Les paramètres du tableau sont pour le modèle standard. Pour plus d'informations, contactez-nous.

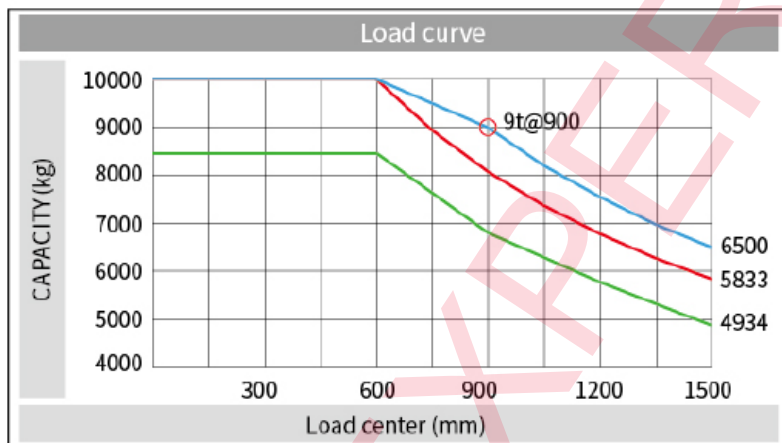
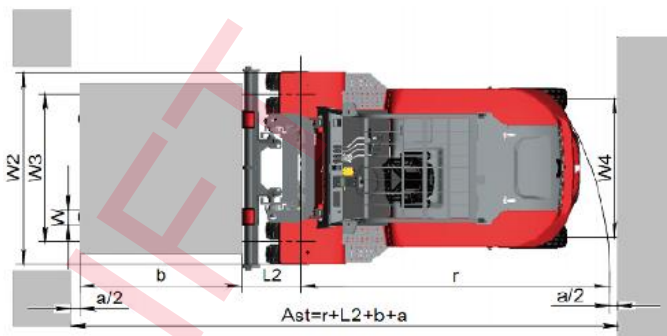
*Les paramètres peuvent être modifiés sans préavis.



Ast: Right angle stacking aisle width

a: Clearance

b: Load Length



CPD100-GA2
CPD100-GA2Li

CPD100-GB2
CPD100-GB2Li

CPD85-GA2
CPD85-GA2Li

Remarque : L'axe vertical correspond à la capacité de charge et l'axe horizontal correspond au centre de gravité calculé à partir du talon des fourches. Cependant cette capacité diminue lorsque le mât est incliné, si les fourches ne sont pas standard et si votre charge est très volumineuse ce qui impactera le centre de gravité. Vous pouvez demander un calcul de capacité précis auprès du constructeur.

Lithium battery, charger

Marque de la batterie Lithium	ENEROC		CNSG Hong sifang		
	80V/808Ah	80V/1084Ah	80V/800Ah	80V/1000Ah	80V/1200Ah
CPD 85	●	○	○	○	○
CPD 100	-	●	-	○	○
Préchauffage à basse température de la batterie au LITHIUM	●			-	
Chargeur	D80V-400A-Li-124				

Note: ● standard, ○ Optional, - non-configurable

Mât à large vue				
Hauteur de mât - mm	Capacité de charge (centre de charge 600 mm) - kg	Hauteur mât baissé - mm	Poids de service (kg)	Angle d'inclinaison du mât - a/b °
2500	10000	2600	12790	6/9
2700	10000	2700	12820	6/9
3000	10000	2850	12900	6/9
3300	10000	3000	12950	6/9
3500	10000	3100	12990	6/9
3750	10000	3225	13040	6/9
4000	10000	3400	13080	6/9
4250	10000	3525	13150	6/9
4500	10000	3625	13200	6/9
4750	10000	3775	13260	6/9
5000	10000	3900	13300	6/9
5500	9500	4200	13600	3/9
6000	9000	4450	13650	3/9
6500	8500	4700	13700	3/9
7000	8000	5050	13750	3/9

Mât triplex avec levée libre					
Hauteur de mât - mm	Capacité de charge (centre de charge 600 mm) - kg	Hauteur mât baissé - mm	Levée libre - mm	Poids de service (kg)	Angle d'inclinaison du mât - a/b °
3600	9000	2570	1150	13660	6/9
4000	9000	2700	1280	13750	6/9
4350	9000	2820	1400	13830	6/9
4500	9000	2870	1475	13870	6/6
4800	9000	2970	1550	13940	6/6
5000	9000	3035	1615	13990	6/6
5400	8500	3225	1805	14120	3/6
6000	8000	3425	2005	14260	3/6
6500	7500	3590	2170	14380	3/6
7000	7000	3855	2435	14550	3/6
8000	6000	4240	2685	14760	3/6