

**FICHE TECHNIQUE CPCD35-XC26H Serie H3**

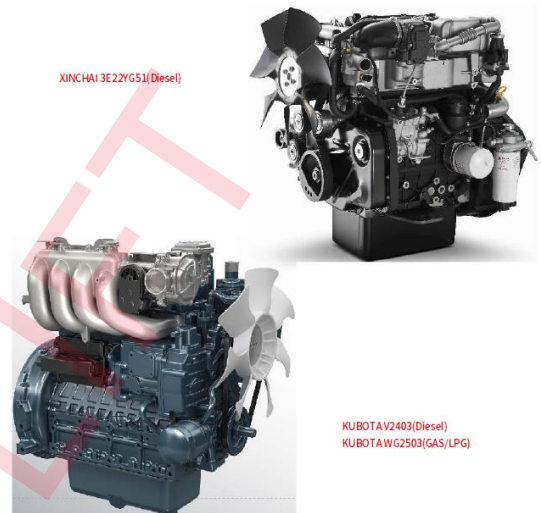


Photo non contractuelle

## FONCTIONNALITÉ

### ■ Matériel de haute qualité

- Respect de l'environnement
- Confort de conduite
- Sécurité
- Fiabilité exceptionnelle
- Entretien facile
- Excellente efficacité de travail



### ■ Performances

- Silencieux arrière de 60 mm
- Fiabilité pour répondre aux exigences de travail dans les environnements difficiles
- Système hydraulique assurant un haut rendement
- Fiabilité de l'étanchéité dans le système hydraulique



### ■ Sécurité

- Système d'avertisseur lors du retrait de la ceinture de sécurité
- Conception optimale du châssis, du mât et du protège conducteur pour augmenter la sécurité de l'opérateur et la fiabilité du chariot
- Cabine haute résistance
- Protection contre l'eau et la poussière pour une meilleure durabilité



## ■ Entretien facile

- Idéal pour maintenir des pièces en bon état et assurer une haute sécurité
- Verrou de capot moteur intégré sur le capot pour faciliter l'ouverture et la fermeture
- Durée de vie prolongée
- Modèle alimenté au diesel Europ 5 et équipé d'une fonction de régénération automatique DPF
- Equipé d'un diesel Euro V, d'un gaz liquéfié, d'une configuration d'alimentation bi carburant pour répondre aux besoins des différents utilisateurs

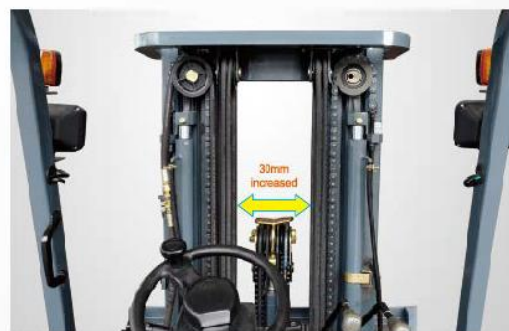
## ■ Chariot maniable

- Grande maniabilité même dans les espaces restreints
- Faible rayon de braquage
- Bonne aptitude en pente



## ■ Confort

- Réduction des chocs et des vibrations
- Conception ergonomique
- Dispositifs de commandes améliorés pour une meilleure expérience de conduite
- Haute visibilité
- Structure de contrepoids optimisée

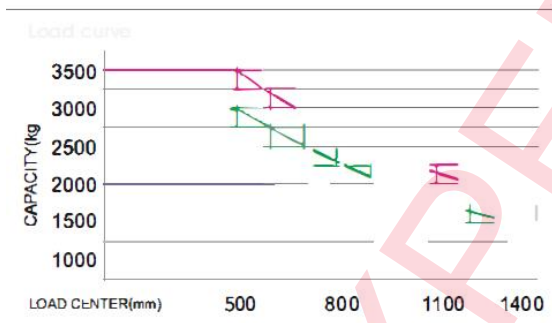
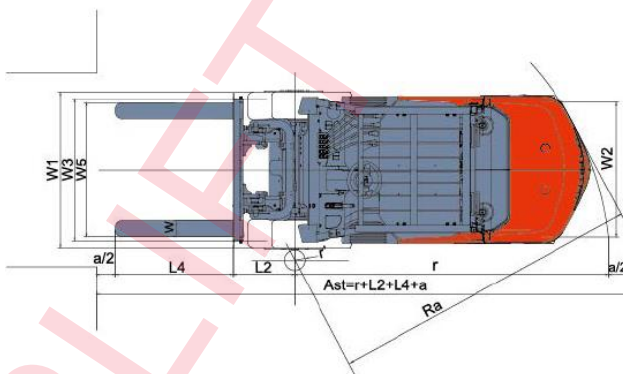
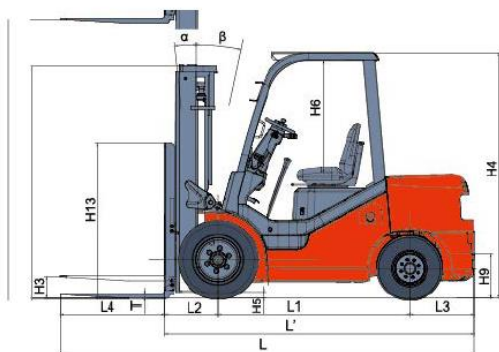


| Caractéristiques |   |       |      |                              |
|------------------|---|-------|------|------------------------------|
| 1.2              | Modèle  |       |      | CPCD35                       |
| 1.3              | Alimentation  |       |      | Thermique                    |
| 1.4              | Position de l'opérateur                                     |       |      | Assis                        |
| 1.5              | Capacité nominale   | Q     | kg   | 3500                         |
| 1.6              | Centre de gravité   | c     | mm   | 500                          |
| Châssis          |   |       |      |                              |
| 2.1              | Poids total   |       | Kg   | 4700                         |
| 2.2              | Empattement   | L1    | mm   | 1700                         |
| 2.3              | Type de roue (avant/arrière)                                |       |      | Pneumatique                  |
| 2.4              | Taille des pneus (avant /arrière)                           |       |      | 28x9-15-14PR<br>6.50-10-10PR |
| Dimensions       |   |       |      |                              |
| 3.1              | Angle d'inclinaison du mât, avant/arrière                   | A/B°  | °    | 6/12                         |
| 3.2              | Hauteur mât abaissé   | H1    | mm   | 2180                         |
| 3.3              | Hauteur levée libre   | H3    | mm   | 170                          |
| 3.4              | Hauteur de levage maximale                                  | H     | mm   | 3000                         |
| 3.5              | Hauteur totale (toit de protection)                         | H4    | mm   | 2170                         |
| 3.7              | Hauteur max de levage des fourches (avec dossier)           | H2    | mm   | 4235                         |
| 3.10             | Dimensions des fourches                                     |       | mm   | 1070x125x50                  |
| 3.11             | Réglage des fourches min/max                                | W5    | mm   | 1060/250                     |
| 3.12             | Longueur totale (avec fourche / sans fourche)               | L/L'  | mm   | 3836/2766                    |
| 3.13             | Largeur hors tout   | W1    | mm   | 1225                         |
| 3.14             | Bande de roulement (avant / arrière)                        | W3/W2 | mm   | 1000/970                     |
| 3.15             | Largeur d'allée minimal                                     | Ra    | mm   | 2400                         |
| 3.16             | Garde au sol minimal  | H5    | mm   | 135                          |
| 3.17             | Distance entre la surface du siège et le protège conducteur | H6    | mm   | 1030                         |
| 3.20             | Rayon de braquage   | R     | mm   | 2402                         |
| Performances     |   |       |      |                              |
| 4.1              | Numéro de configuration                                     |       |      | KU20H    XC26H               |
| 4.2              | Force de traction max avec charge/sans charge               |       | Kn   | 15/21    15/25               |
| 4.3              | Pente max avec charge/sans charge                           |       | %    | 22/27    23/30               |
| 4.4              | Vitesse de déplacement avec charge/sans charge              |       | Km/h | 18/19    18/18               |
| 4.5              | Vitesse de levage avec charge/sans charge                   |       | Mm/s | 430/460    440/455           |
| 4.6              | Vitesse lente avec charge/sans charge                       |       | Mm/s | 450/550    450/550           |

| Dispositif de commande d'entraînement et de transmission |                              |  |            |   |                         |
|--|------------------------------|--|------------|---|-------------------------|
| 7.1  | Moteur                       |  |            | KUBOTA<br>V2403-<br>CR-TE5B             | XINCHAI<br>3E22YG5<br>1 |
| 7.2  | Puissance nominale du moteur |  | Kw/r<br>pm | 42.6/2400                               | 44.8/2400               |
| 7.2  | Couple nominal du moteur     |  | Nm/r<br>pm | 195.6/150<br>0                          | 210/1600-<br>1800       |
| 7.4  | Numéro de cylindre           |  |            | 4-<br>87x102.4                          | 3.94x107                |
| 7.5  | Cylindrée du moteur          |  | L          | 2.434                                   | 2.23                    |
| 7.6  | Type de moteur               |  |            | Diesel                                  | Diesel                  |
| 7.7  | Emission                     |  |            | EU stage<br>V / EPA /<br>CARB<br>Tier 4 | EU Stage<br>V           |
| 7.8  | Batterie (tension/capacité)  |  | V/Ah       | 12/95                                   | 12/80                   |

*\*Les paramètres du tableau sont pour le modèle standard. Pour plus d'informations, contactez-nous.*

*\*Les paramètres peuvent être modifiés sans préavis.*



CP(Q)YD20  
CPCD20

CP(Q)YD25  
CPCD25

CP(Q)YD30  
CPCD30

CP(Q)YD35  
CPCD35

### Mât duplex

| Modèle | Hauteur de levage max (mm) | Capacité de charge (centre de charge 500 mm – kg) | Hauteur totale du mât (fourches au sol – mm) | Poids de service (kg) | Angle d'inclinaison du mât (°) a/b |
|--------|----------------------------|---|--|-----------------------|------------------------------------|
| M200   | 2000                       | 3500  | 1680   | 4610                  | 6-12                               |
| M250   | 2500                       | 3500  | 1930   | 4650                  | 6-12                               |
| M300   | 3000                       | 3500  | 2180   | 4700                  | 6-12                               |
| M330   | 3300                       | 3500  | 2330   | 4730                  | 6-12                               |
| M350   | 3500                       | 3500  | 2430   | 4750                  | 6-12                               |
| M370   | 3700                       | 3500  | 2530   | 4760                  | 6-12                               |
| M400   | 4000                       | 3450 *3450  | 2730   | 4840                  | 6/12 *6/12                         |
| M425   | 4250                       | 2400 *3400  | 2855   | 4870                  | 6/6 *6/6                           |
| M450   | 4500                       | 3300 *3350  | 2980   | 4900                  | 6/6 *6/6                           |
| M500   | 5000                       | 3000 *3200  | 3230   | 4950                  | 6/6 *6/6                           |
| M550   | 5500                       | 2400 *2900  | 3530   | 4990                  | 3/6 *3/6                           |
| M600   | 6000                       | 1700 *2300  | 3780   | 5040                  | 3/6 *3/6                           |

### Mât duplex vue large

| Modèle | Hauteur de levage max (mm) | Capacité de charge (centre de charge 500 mm – kg) | Hauteur totale du mât (fourches au sol – mm) | Levée libre - mm | Poids de service (kg) | Angle d'inclinaison du mât (°) a/b |
|--------|----------------------------|---|--|------------------|-----------------------|------------------------------------|
| ZM200  | 2000                       | 3500  | 1680   | 460              | 4660                  | 6-12                               |
| ZM250  | 2500                       | 3500  | 1930   | 710              | 4700                  | 6-12                               |
| ZM300  | 3000                       | 3500  | 2180   | 960              | 4750                  | 6-12                               |
| ZM330  | 3300                       | 3500  | 2330   | 1110             | 4780                  | 6-12                               |
| ZM350  | 3500                       | 3500  | 2430   | 1210             | 4800                  | 6-12                               |
| ZM370  | 3700                       | 3500  | 2530   | 1310             | 4810                  | 6-12                               |
| ZM400  | 4000                       | 3350 *3450  | 2730   | 1510             | 4890                  | 6/12 *6/12                         |
| ZM425  | 4250                       | 3300 *3400  | 2855   | 1635             | 4920                  | 6/6 *6/12                          |
| ZM450  | 4500                       | 3250 *3350  | 2980   | 1760             | 4960                  | 6/6 *6/12                          |
| ZM500  | 5000                       | 3100 *3200  | 3230   | 2010             | 5000                  | 6/6 *6/6                           |
| ZM550  | 5500                       | 2500 *2900  | 3530   | 1310             | 5040                  | 3/6 *3/6                           |
| ZM600  | 6000                       | 1800 *2300  | 3780   | 2560             | 5090                  | 3/6 *3/6                           |



| Mât triplex vue large |                            |   |  |                  |                       |                                    |
|-----------------------|----------------------------|---|--|------------------|-----------------------|------------------------------------|
| Modèle                | Hauteur de levage max (mm) | Capacité de charge (centre de charge 500 mm – kg) | Hauteur totale du mât (fourches au sol – mm) | Levée libre - mm | Poids de service (kg) | Angle d'inclinaison du mât (°) a/b |
| ZSM360                | 3600                       | 3200  | 1930   | 710              | 4770                  | 6-6                                |
| ZSM400                | 4000                       | 3200  | 2055   | 835              | 4800                  | 6-6                                |
| ZSM435                | 4350                       | 3200 *3200  | 2180   | 960              | 4840                  | 6/6 *6/6                           |
| ZSM450                | 4500                       | 3200 *3200  | 2230   | 1010             | 4850                  | 6/6 *6/6                           |
| ZSM470                | 4700                       | 3200 *3200  | 2230   | 1010             | 4850                  | 6/6 *6/6                           |
| ZSM480                | 4800                       | 3150 *3200  | 2330   | 1110             | 4880                  | 6/6 *6/6                           |
| ZSM500                | 5000                       | 2900 *3050  | 2430   | 1210             | 4910                  | 6/6 *6/6                           |
| ZSM540                | 5400                       | 2600 *3000  | 2555   | 1335             | 4940                  | 3/6 *3/6                           |
| ZSM600                | 6000                       | 1800 *2400  | 2780   | 1560             | 5040                  | 3/6 *3/6                           |

EXPERLIFT