

Expert en Manutention Logistique

## FICHE TECHNIQUE CPD13SQ-A2LiG3-M Série G3



Photo non contractuelle

contact@experlift.com  
www.experlift.com

TEL: +33 (0)1 64 43 26 08  
FAX: +33 (0)1 64 43 88 03

Parc du Levant - ZA Innovespace  
333 av Marguerite Perey - 77127 Lieusaint

### APPARENCE

L'apparence est grandiose et les couleurs sont belles ; La performance est excellente.

Eléments de conception de la famille série G3

Couvercle latéral de type estampage de tôle, porte latérale

### CONFORTABLE ET ÉCONOMIQUE D'ÉNERGIE

Le chariot offre aux utilisateurs la meilleure expérience de conduite confortable. Le chariot adopte des technologies avancées d'économie d'énergie pour un environnement plus vert et plus respectueux de l'environnement.

Mât à vue large  
Le mât optimisé améliore la stabilité latérale.

Le téléphone portable et le porte-gobelet à eau offrent un rangement pratique.

Le mât optimisé améliore la stabilité latérale.

Le volant est sensible, léger, précis et économe en énergie lors du démarrage et des virages.

Le volant est optimisé avec une réduction de la hauteur et une amélioration de la structure ;  
Angle réglable ; Fonctionnement confortable

Ecran couleur

Réglage du troisième rapport PES


**P** Powerful  
**E** Economical  
**S** Energy-saving

Les modes multi-performances répondent aux besoins de diverses conditions de travail.

**Vitesse de levage maximale sans charge**

- 16km/h**  
Vitesse
- 20%**  
Pente max franchissable
- 0.45m/s**  
Vitesse de levage max avec charge

**Vitesse de levage maximale sans charge**



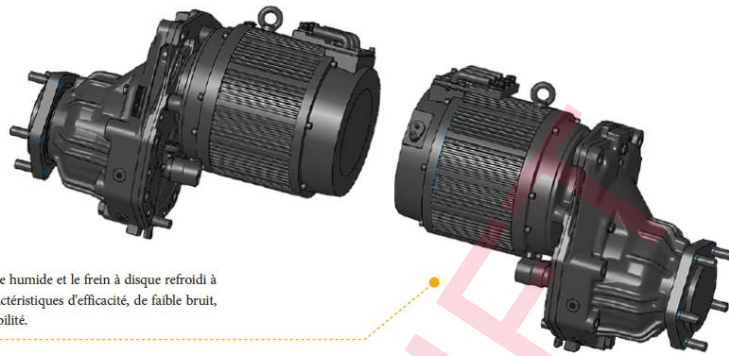
**Vitesse de levage maximale sans charge**

- Bonne capacité portante**  
en position haute
- 0.6m/s**  
Vitesse de levage max sans charge

Le chariot a un petit rayon de braquage et une bonne praticabilité.

## Expert en Manutention Logistique

Le produit est conçu avec le concept de stabilité et de fiabilité et a subi de nombreux tests et vérifications rigoureux.



Le frein de service de type humide et le frein à disque refroidi à l'huile présentent les caractéristiques d'efficacité, de faible bruit, de sans entretien et de fiabilité.



Charge rapide standard nationale le port prend en charge une charge rapide jusqu'à 200 A



L'ensemble du chariot et ses composants répondent aux dernières exigences CE - UKCA.



Le frein à main à cliquet est sûr et fiable.

### ESSAI STRICT

Test de pluie, test d'amélioration de la fiabilité, test de vibration, test de choc



Essai de pluie

Le chariot atteint le niveau de protection IPX4 après avoir simulé un fonctionnement sous une tempête de pluie de 15 min et répond aux exigences de fonctionnement en extérieur.



Essai de vibrations

Effectuer de tests de fréquence de vibration sur le camion pour optimiser et améliorer le confort opérationnel.



Test de stockage au froid

Le camion entier a fonctionné alternativement dans une chambre froide à -20 °C pendant 6 heures et garé dans la chambre froide pendant 12 heures. L'ensemble du camion n'a aucun défaut et pourrait fonctionner en continu

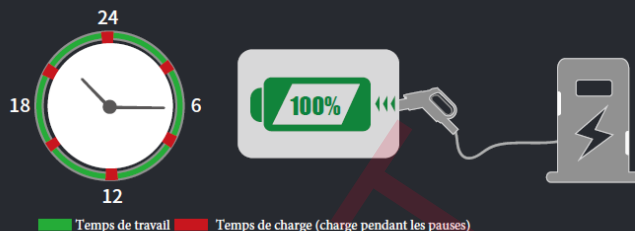


Test d'amélioration de la fiabilité

Le camion subit 800 heures de tests d'amélioration (y compris escalade, exposition à la pluie, surfaces routières cahoteuses, etc.).

## CHARGE RAPIDE ET ULTRA LONGUE DURÉE DE VIE DE LA BATTERIE

- Le chariot est équipé en standard d'une batterie au lithium de 202 Ah qui a une durée de vie ultra longue.
- La batterie assure un fonctionnement ininterrompu toute la journée.



## SÉCURITÉ INTELLIGENTE

Le produit est conçu avec une sécurité intelligente comme noyau et dispose de plusieurs technologies de sécurité avancées.

- Le frein électrique et le frein humide offrent une double protection.
- Vitesse différentielle intelligente des moteurs gauche et droit
- Protection anti-éclatement de la canalisation hydraulique, inclinaison vers l'avant
- Protection autobloquante
- Protection électrique multiple : système double fil, protection contre les courts-circuits, protection contre la surchauffe, protection contre les batteries faibles, protection séquentielle.
- Rappel de sécurité au stationnement
- Rappel de glissement de pente
- Poignée inversée avec corne

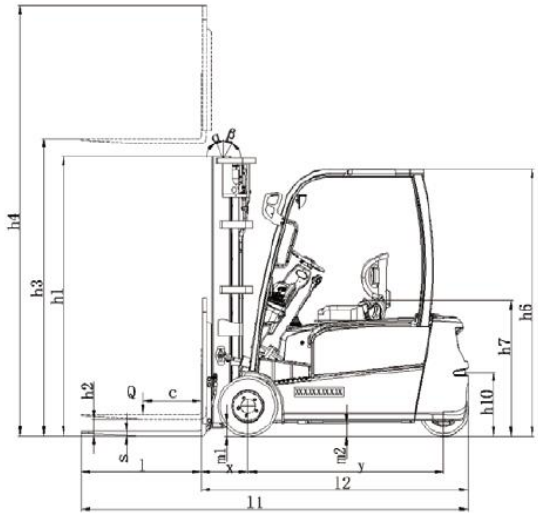


Caractéristiques				
1.2	Modèle			CPD13SQ
1.3	Numéro de configuration			A2LiG3-M
1.4	Alimentation			Lithium
1.5	Position de l'opérateur			Assis
1.6	Capacité nominale	Q	kg	1300
1.7	Centre de gravité	c	mm	500
1.8	Distance de charge (centre de l'essieu moteur à la fourche)	x	mm	367
1.9	Empattement	y	mm	1292
Poids				
2.1	Poids total (avec/sans batterie)		kg	2790/2510
2.2	Charge par essieu (en charge avant/arrière)		kg	3570/520
2.3	Charge par essieu (sans charge avant/arrière)		kg	1400/1390
Pneumatiques				
3.2	Numéro de roue avant/arrière			2x/2
3.3	Voie avant	W3	mm	920
3.4	Voie arrière	W2	mm	205
3.5	Dimensions (avant)			18x7-8
3.6	Dimensions (arrière)			140/55-9
Dimensions				
4.1	Angle d'inclinaison du mât, avant/arrière	A/B°	°	5/7
4.2	Hauteur du mât abaissé	H1	mm	2025
4.3	Hauteur de levée libre	H2	mm	85
4.4	Hauteur de levage	H3	mm	3000
4.5	Hauteur du toit de protection	H6	mm	2040
4.6	Hauteur mât étendu	H4	mm	4038
4.7	Hauteur d'assise relative au SIP	H7	mm	1042
4.8	Hauteur de l'attelage	H10	mm	482
4.9	Taille fourche : épaisseur x largeur x longueur	TxWxL4	Mm	35 x 100 x 920
4.10	Tablier standard DIN			2A
4.11	Longueur du corps du chariot (sans fourches)	L'	mm	1845
4.12	Largeur du chariot	W1	mm	1076
4.13	Rayon de braquage	R	mm	1470
4.14	Réglage fourche latéral, hors fourche, min/max	B5	mm	960/200
4.15	Garde au sol (en charge entre les mâts)	M1	mm	90
4.16	Garde au sol (centre de l'empattement)	M2	mm	100
4.17	Largeur d'allée empilage à angle droit (palette 1000x1200 mm hors fourche, dégagement 200 mm)	AST	mm	3155
4.18	Largeur d'allée empilage à angle droit (palette 1200X1200 mm hors fourche, dégagement 200 mm)	AST	mm	3285

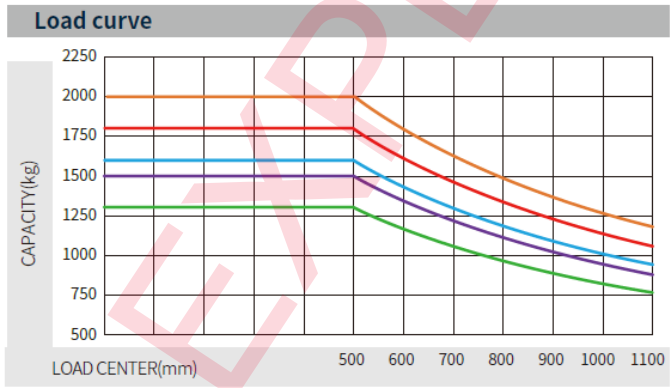
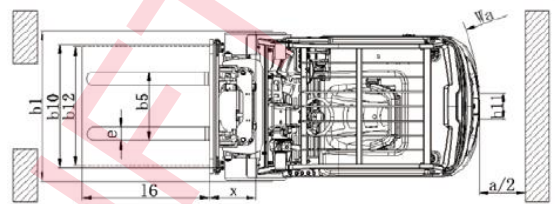
Performances				
5.1	Vitesse de déplacement avec charge/sans charge		km/h	16/16
5.2	Vitesse de levage avec charge/sans charge		m/s	0.45/0.60
5.3	Vitesse de descente avec charge/sans charge		m/s	0.47/0.50
5.4	Pente avec charge/sans charge		%	20
5.5	Force de traction maximale (en charge/à vide)		N	13500
5.6	Temps d'accélération sur 10 mètres (en charge/à vide)		s	5.4/5
Batterie				
6.1	Capacité de la batterie		V/Ah	80/150
6.2	Poids de la batterie (min/max)		kg	280
Moteur et variateur				
7.1	Puissance du moteur d'entraînement s2-60min		Kw	5.5x2
7.2	Puissance du moteur de levage s3-15%		Kw	12
7.3	Mode de contrôle du moteur d'entraînement			MOSFET / AC
7.4	Mode de contrôle du moteur de levage			MOSFET / AC
7.5	Frein de service/Frein de parking			Hydraulique/ mécanique
7.6	Pression de travail du système hydraulique		MPa	17.5

*\*Les paramètres du tableau sont pour le modèle standard. Pour plus d'informations, contactez-nous.*

*\*Les paramètres peuvent être modifiés sans préavis.*



Ast: Right angle stacking aisle width  
a: Clearance 200mm



- CPD13SQ
- CPD15SQ
- CPD16SQ
- CPD18SQ
- CPD20SQ

Mat standard à large champs de vision

Modèle	Hauteur de levage max (mm)	Capacité de charge (centre de gravité 500 mm - kg)					Hauteur mât abaissé (mm)	Levée libre (avec dossier - mm)			Poids (kg)					Angle d'inclinaison %
		1.3t	1.5t	1.6t	1.8t	2t		1.3-2t	1.3-1.8t	2t	1.3t	1.5t	1.6t	1.8t	2t	
M200	2000	1300	1500	1600	1800	2000	1525	85	90	2724	2864	2964	3114	3174	5/7	
M250	2500	1300	1500	1600	1800	2000	1775	85	90	2757	2897	2997	3147	3207	5/7	
M300	3000	1300	1500	1600	1800	2000	2025	85	90	2790	2930	3030	3180	3240	5/7	
M330	3300	1300	1500	1600	1800	2000	2175	85	90	2810	2950	3050	3200	3260	5/7	
M350	3500	1300	1500	1600	1800	2000	2275	85	90	2823	2963	3063	3213	3273	5/7	
M370	3700	1300	1500	1600	1800	2000	2375	85	90	2837	2977	3077	3227	3287	5/7	
M400	4000	1300	1500	1600	1800	2000	2575	85	90	2888	3028	3128	3278	3338	3/5	
M425	4250	1300	1500	1600	1750	1900	2700	85	90	2905	3045	3145	3295	3355	3/5	
M450	4500	1200	1400	1500	1700	1850	2825	85	90	2921	3061	3161	3311	3371	3/5	
M500	5000	1100	1300	1400	1600	1700	3075	85	90	2980	3120	3220	3370	3430	3/3	

Mât à deux étages à vue large entièrement libre

Modèle	Hauteur de levage max (mm)	Capacité de charge (centre de gravité 500 mm - kg)					Hauteur mât abaissé (mm)	Levée libre (avec dossier - mm)			Poids (kg)					Angle d'inclinaison %
		1.3t	1.5t	1.6t	1.8t	2t		1.3-2t	1.3-1.8t	2t	1.3t	1.5t	1.6t	1.8t	2t	
ZM200	2000	1300	1500	1600	1800	2000	1525	510	515	2718	2858	2958	3108	3168	5/7	
ZM250	2500	1300	1500	1600	1800	2000	1775	760	765	2749	2889	2989	3139	3199	5/7	
ZM300	3000	1300	1500	1600	1800	2000	2025	1010	1015	2780	2920	3020	3170	3230	5/7	
ZM330	3300	1300	1500	1600	1800	2000	2175	1160	1165	2798	2938	3038	3188	3248	5/7	
ZM350	3500	1300	1500	1600	1800	2000	2275	1260	1265	2810	2950	3050	3200	3260	5/7	
ZM370	3700	1300	1500	1600	1800	2000	2375	1360	1365	2822	2962	3062	3212	3272	5/7	
ZM400	4000	1300	1500	1600	1800	2000	2575	1560	1565	2872	3012	3112	3262	3322	3/5	

Note: the free lifting height increases by 449mm without backrest.

Mât à trois étages à vue large entièrement libre

Modèle	Hauteur de levage max (mm)	Capacité de charge (centre de gravité 500 mm - kg)					Hauteur mât abaissé (mm)	Levée libre (avec dossier - mm)			Poids (kg)					Angle d'inclinaison %
		1.3t	1.5t	1.6t	1.8t	2t		1.3-2t	1.3-1.8t	2t	1.3t	1.5t	1.6t	1.8t	2t	
ZSM360	3600	1300	1500	1600	1800	2000	1790	781	786	2899	3039	3139	3289	3349	3/5	
ZSM400	4000	1300	1500	1600	1800	2000	1925	916	921	2928	3068	3168	3318	3378	3/5	
ZSM435	4350	1200	1400	1500	1700	1900	2040	1031	1036	2948	3088	3188	3338	3398	3/5	
ZSM450	4500	1200	1400	1500	1700	1850	2090	1081	1086	2958	3098	3198	3348	3408	3/5	
ZSM470	4700	1100	1350	1450	1650	1750	2160	1151	1156	2972	3112	3212	3362	3422	3/5	
ZSM480	4800	1100	1350	1450	1650	1750	2190	1181	1186	2978	3118	3218	3368	3428	3/5	
ZSM500	5000	1000	1200	1300	1600	1700	2290	1281	1286	2998	3138	3238	3388	3448	3/3	
ZSM540	5400	900	1050	1150	1250	1400	2425	1416	1421	3027	3167	3267	3417	3477	3/3	
ZSM600	6000	750	800	900	1000	1100	2640	1631	1636	3112	3252	3352	3502	3562	3/3	
ZSM650	6500	550	700	800	900	1000	2830	1821	1826	3146	3286	3386	3536	3596	3/3	

Note: the free lifting height increases by 449mm without backrest.

Chargeur batterie lithium

Lithium battery brand	和鼎HEDING					鹏成ENEROC						
	150	202	280	404		150	200	228	268	302	346	400
Voltage/Capacity	●	○	○	—	○	○	○	○	○	○	—	—
CPD13SQ	—	○	○	—	—	—	○	○	○	○	—	—
CPD15/16/18SQ	—	●	○	—	—	—	○	○	○	○	—	—
CPD20SQ	—	●	○	○	—	—	○	○	○	○	○	○
Low temperature heating of lithium battery	●											
Charger	D80V100ALI-123 (充电器) / D80V100ALI-423 (充电器)					D80V200ALI-123 (充电器) / D80V200ALI-423 (充电器)						

注: ● 标配 ○ 选配 — 不可配