

FICHE TECHNIQUE CPD18-A3LiH4-M Série H4



Photo non contractuelle

FONCTIONNALITÉ

■ Confort

Conception du mât avec une vue large

La cabine ergonomique convient à toutes les morphologies de personnes

Démarrage au volant (option)

P, E, S les trois modes de vitesse

| | | |
|----------|---------------|---|
| P | Powerful | Le mode de fonctionnement à plusieurs vitesses peut être librement sélectionné en fonction des conditions de travail réelles. |
| E | Economics | |
| S | Energy saving | |



■ Stable et fiable



Test sous la pluie

Simule le fonctionnement sous une tempête de pluie de 15 minutes, atteint le niveau de protection IPx4 et répond aux besoins du fonctionnement en extérieur.



Test du froid

Le chariot peut fonctionner en continu après 6 heures de fonctionnement alterné dans la chambre froide à -20°C et 12 heures de stationnement dans la chambre froide.



Test sur les vibrations

La fréquence de vibration de l'ensemble du chariot est testée afin d'optimiser et d'améliorer le confort d'utilisation.



Test sur l'endurance

800 heures de test de l'ensemble du chariot (y compris en pente, sous la pluie, les chemins difficiles)



Essieu de direction :

Corps d'essieu en fonte, roulement à rouleaux



Essieu moteur :

tambour de frein intégral, carter d'essieu moulé intégral, conception de joint d'huile de demi-arbre, engrenage de haute précision avec grande coïncidence



■ Sécurité

- Contrôleur à double cœur
- Protection OPS
- Protection contre l'éclatement hydraulique, protection contre l'autoblocage de l'inclinaison vers l'avant
- Protection électrique multiple
- Rappel de sécurité pour le stationnement
- Rappel par glissement lent sur la rampe
- Déclenchement automatique du virage (option)

■ Entretien pratique

- Mode de charge de la batterie flexible
- La pompe, le moteur de la pompe, le contrôleur et les autres composants électriques principaux sont situés sur le contrepoids, ce qui facilite la maintenance.
- Interface conviviale

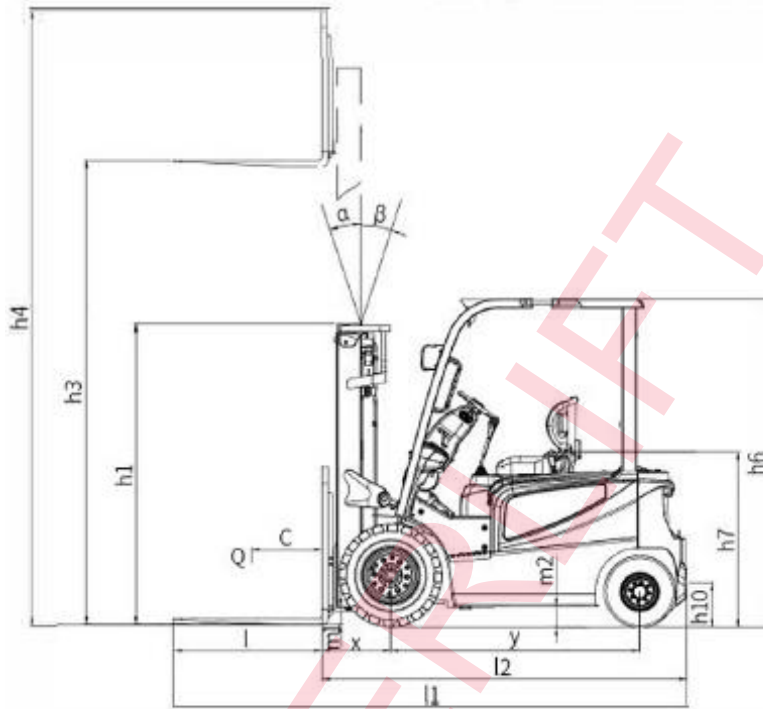
| Caractéristiques | | | | |
|------------------|---|-------|----|-----------------|
| 1.2 | Modèle | | | CPD18 |
| 1.3 | Numéro de configuration | | | A3LiH4-M |
| 1.4 | Alimentation | | | Lithium |
| 1.5 | Position de l'opérateur | | | Assis |
| 1.6 | Capacité nominale | Q | kg | 1800 |
| 1.7 | Centre de gravité | c | mm | 500 |
| 1.8 | Empattement | y | mm | 1475 |
| 1.9 | Porte-à-faux avant | x | mm | 409 |
| Poids | | | | |
| 2.1 | Poids total (avec/sans batterie) | | | 2970/2790 |
| 2.2 | Charge par essieu (en charge, avant/arrière) | | | 4203/567 |
| 2.3 | Charge par essieu (à vide, avant/arrière) | | | 1293/1677 |
| Pneumatiques | | | | |
| 3.1 | Type de roues | | | Pneumatique |
| 3.2 | Numéro de roue avant/arrière | | | 2/2 |
| 3.3 | Taille de pneu avant | | mm | 6.50-10-10PR |
| 3.4 | Taille de pneu arrière | | mm | 16x6-8-10PR |
| 3.5 | Bande de roulement avant | b10 | mm | 934 |
| 3.6 | Bande de roulement arrière | b11 | mm | 920 |
| Dimensions | | | | |
| 4.1 | Angle d'inclinaison du mât, avant/arrière | A/B° | ° | 6/8 |
| 4.2 | Hauteur du mât abaissé | H1 | mm | 1995 |
| 4.3 | Hauteur de levage libre | H2 | mm | 155 |
| 4.4 | Hauteur de levage maximale | H3 | mm | 3000 |
| 4.5 | Hauteur maximale déployée (avec dossier) | H4 | mm | 4014 |
| 4.6 | Hauteur de la grille de protection | H6 | mm | 2130 |
| 4.7 | Hauteur de l'assise par rapport au SIP (au sol) | H7 | mm | 1125 |
| 4.8 | Hauteur de l'attelage de remorquage | H10 | mm | 250 |
| 4.9 | Longueur totale avec fourche | L1 | mm | 3120 |
| 4.10 | Longueur totale sans fourche | L2 | mm | 2200 |
| 4.11 | Largeur totale | B1 | mm | 1120 |
| 4.12 | Taille fourche : épaisseur x largeur x longueur | s/e/l | mm | 35 x 100 x 1200 |
| 4.13 | Tablier porte fourche | | | 2A |
| 4.14 | Distance entre les bras de fourches max/min | B5 | mm | 960/200 |
| 4.15 | Garde au sol (centre de l'empattement) | M2 | mm | 95 |
| 4.16 | Largeur d'allée empilage à angle droit (palette 1000x1200 mm hors fourche, dégagement 200 mm) | AST | mm | 3575 |
| 4.17 | Largeur d'allée empilage à angle droit (palette 800X1200 mm hors fourche, dégagement 200 mm) | AST | mm | 3770 |
| 4.18 | Rayon de braquage extérieur minimum | Wa | mm | 1920 |

| Performances | | | | |
|---------------------|---|--|------|-------------|
| 4.1 | Vitesse de déplacement avec charge/sans charge | | km/h | 14.5/15 |
| 4.2 | Vitesse de levage avec charge/sans charge | | m/s | 0.29/0.44 |
| 4.3 | Vitesse de descente avec charge/sans charge | | m/s | 0.40/0.40 |
| 4.4 | Pente avec charge/sans charge | | % | 15/26 |
| 4.5 | Force de traction maximale chargée (avec/sans charge) | | N | 9800/10200 |
| 4.6 | Temps d'accélération 10m avec charge/sans charge | | s | 5.6/5.3 |
| Batterie | | | | |
| 5.1 | Poids de la batterie | | Kg | 180 |
| 5.4 | Capacité de la batterie | | V/Ah | 80/150 |
| Moteur et variateur | | | | |
| 6.1 | Puissance du moteur d'entraînement s2-60min | | Kw | 8 |
| 6.2 | Puissance du moteur de levage s3-15% | | Kw | 10.6 |
| 6.3 | Mode de contrôle du moteur d'entraînement | | | MOSFET / AC |
| 6.4 | Mode de contrôle du moteur de levage | | | MOSFET / AC |
| 6.5 | Frein de service/Frein de parking | | | Hydraulique |
| 6.6 | Pression de travail du système hydraulique | | MPa | 16 |

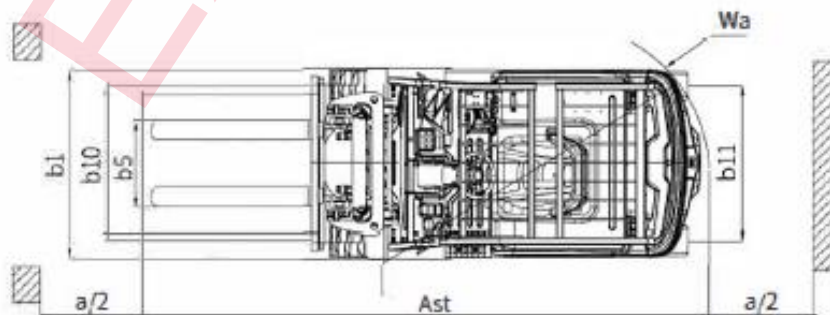
**Les paramètres du tableau sont pour le modèle standard. Pour plus d'informations, contactez-nous.*

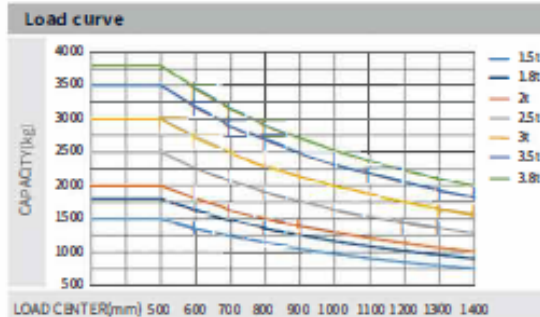
**Les paramètres peuvent être modifiés sans préavis.*

Expert en Manutention Logistique



Ast: right angle stacking aisle width
a: clearance 200mm





Note:

L'axe vertical représente la capacité de charge et l'axe horizontal représente le centre de charge qui est calculé à partir de la surface avant des fourches jusqu'à la gravité de la charge standard. La charge standard correspond à un bic européen d'une longueur de 1000 mm. Lorsque le mât est incliné vers l'avant, que l'on utilise des fourches non standard ou que l'on charge des marchandises volumineuses, la capacité de charge est réduite. La capacité de charge d'un mât standard à différents centres de charge peut être connue grâce à ce tableau de charge.

| Mât standard grande visibilité | | | | | |
|--------------------------------|---|-------------------------|------------------|-----------------------|------------------------------------|
| Hauteur de mât - mm | Capacité de charge (centre de charge 500 mm) - kg | Hauteur mât baissé - mm | Levée libre - mm | Poids de service - kg | Angle d'inclinaison du mât - a/b ° |
| 2000 | 1800 | 1495 | 155 | 2905 | 6/8 |
| 2500 | 1800 | 1745 | 155 | 2938 | 6/8 |
| 3000 | 1800 | 1995 | 155 | 2970 | 6/8 |
| 3300 | 1800 | 2145 | 155 | 2989 | 6/8 |
| 3500 | 1800 | 2245 | 155 | 3002 | 6/6 |
| 3700 | 1800 | 2345 | 155 | 3015 | 6/6 |
| 4000 | 1800 | 2545 | 155 | 3063 | 6/6 |
| 4250 | 1800 | 2670 | 155 | 3080 | 6/6 |
| 4500 | 1650 * 1750 | 2795 | 155 | 3096 | 6/6 * 6/8 |
| 5000 | 1400 * 1600 | 3045 | 155 | 3128 | 6/6 * 6/6 |
| 5500 | 1100 * 1550 | 3345 | 155 | 3190 | 3/6 * 3/6 |
| 6000 | 900 * 1450 | 3595 | 155 | 3222 | 3/6 * 3/6 |

| Mât à 2 étages à vue large et entièrement libre | | | | | |
|---|---|-------------------------|------------------|-----------------------|------------------------------------|
| Hauteur de mât - mm | Capacité de charge (centre de charge 500 mm) - kg | Hauteur mât baissé - mm | Levée libre - mm | Poids de service - kg | Angle d'inclinaison du mât - a/b ° |
| 2000 | 1800 | 1495 | 485 | 2955 | 6/8 |
| 2500 | 1800 | 1745 | 735 | 2987 | 6/8 |
| 3000 | 1800 | 1995 | 985 | 3021 | 6/8 |
| 3300 | 1800 | 2145 | 1135 | 3042 | 6/8 |
| 3500 | 1800 | 2245 | 1235 | 3058 | 6/6 |
| 3700 | 1800 | 2345 | 1335 | 3070 | 6/6 |
| 4000 | 1800 | 2545 | 1535 | 3118 | 6/6 |
| 4250 | 1800 | 2670 | 1660 | 3137 | 6/6 |
| 4500 | 1650 * 1750 | 2795 | 1785 | 3156 | 6/6 * 6/8 |
| 5000 | 1400 * 1600 | 3045 | 2035 | 3190 | 6/6 * 6/6 |
| 5500 | 1100 * 1550 | 3345 | 2335 | 3251 | 3/6 * 3/6 |
| 6000 | 900 * 1450 | 3595 | 2585 | 3285 | 3/6 * 3/6 |

| Mât à 3 étages à vue large et entièrement libre | | | | | |
|---|---|-------------------------|------------------|-----------------------|------------------------------------|
| Hauteur de mât - mm | Capacité de charge (centre de charge 500 mm) - kg | Hauteur mât baissé - mm | Levée libre - mm | Poids de service - kg | Angle d'inclinaison du mât - a/b ° |
| 3600 | 1800 | 1790 | 785 | 3069 | 6/6 |
| 4000 | 1800 | 1925 | 920 | 3093 | 6/6 |
| 4350 | 1700 * 1800 | 2040 | 1035 | 3118 | 6/6 * 6/6 |
| 4500 | 1650 * 1750 | 2090 | 1085 | 3129 | 6/6 * 6/6 |
| 4700 | 1600 * 1650 | 2160 | 1155 | 3145 | 6/6 * 6/6 |
| 4800 | 1550 * 1650 | 2190 | 1185 | 3152 | 6/6 * 6/6 |
| 5000 | 1400 * 1600 | 2290 | 1285 | 3173 | 6/6 * 6/6 |
| 5400 | 1100 * 1550 | 2415 | 1410 | 3199 | 3/6 * 3/6 |
| 6000 | 900 * 1450 | 2640 | 1635 | 3271 | 3/6 * 3/6 |
| 6500 | *1250 | 2840 | 1835 | 3305 | 3/3 * 3/3 |
| 7000 | *950 | 3025 | 2025 | 3347 | 3/3 * 3/3 |