



Expert en Manutention Logistique

FICHE TECHNIQUE CPCD160-C2Z-09 Série G



Photo non contractuelle

contact@experlift.com
www.experlift.com

TEL: +33 (0)1 64 43 26 08
FAX: +33 (0)1 64 43 88 03

Parc du Levant - ZA Innovespace
333 av Marguerite Perey - 77127 Lieusaint

FUNCTIONNALITÉ

■ Endurant et durable

- Système de basculement électrique de la cabine pour faciliter l'entretien
- Capot moteur à grand angle d'ouverture
- Ajout et contrôle facile du liquide de refroidissement, carburant etc



Ajout et contrôle facile du liquide de refroidissement



Ajout et contrôle facile du carburant



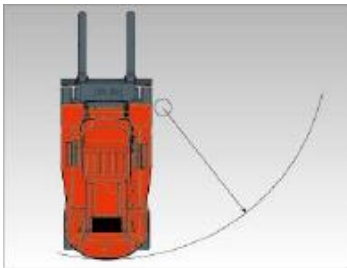
Niveau et qualité de l'huile hydraulique facile à vérifier (indicateur de niveau)



Remplacement et entretien facile du séparateur huile/eau
Ajout facile de l'huile moteur

■ Confort, sécurité et performance

- Pédale antidérapante
- Escalier pour aider à monter et à descendre
- Rayon de braquage plus faible
- Visibilité augmentée de 10%



- Porte-à-faux avant plus petit
- Fonction anti-poussière et anti-eau pour économiser les coûts de maintenance
- Tableau de bord intégré pour faciliter les opérations
- Vitesse de levage et abaissage du mât augmentée de 5%



EXPERLIFT

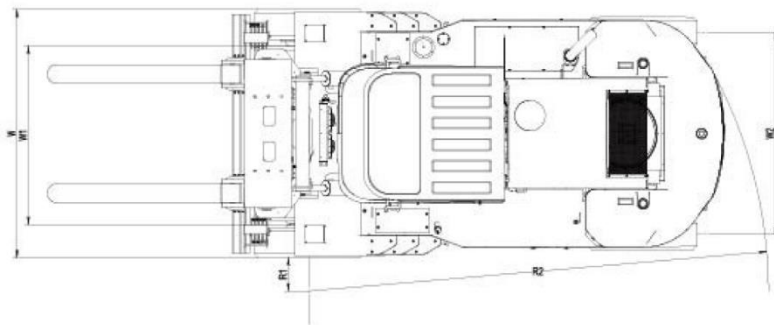
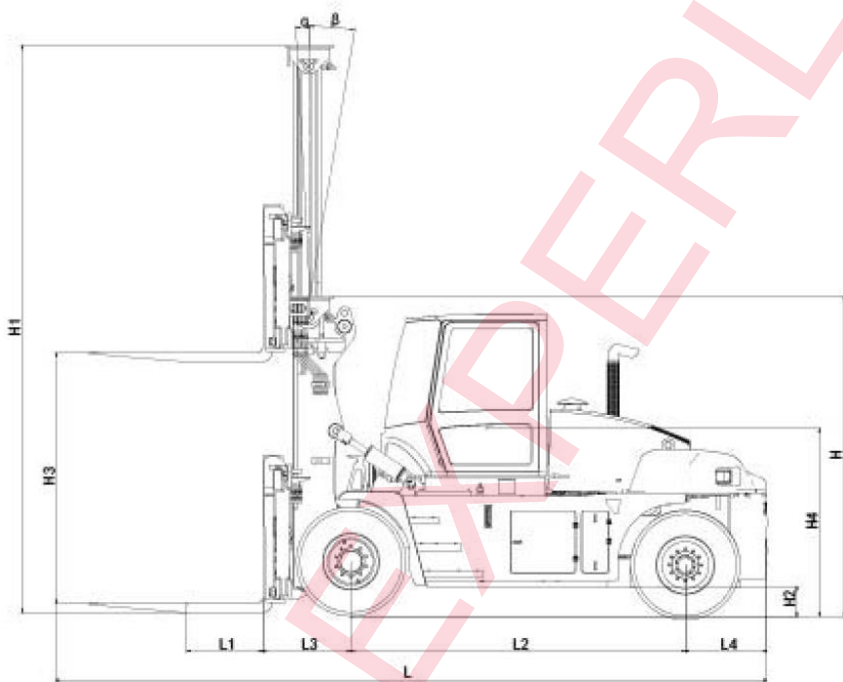
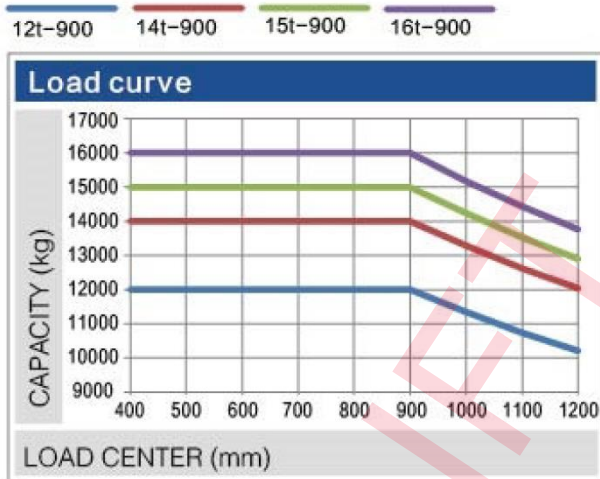
Caractéristiques				
1.1	Modèle			CPCD160-C2Z-09
1.2	Position de l'opérateur			Assis
1.3	Capacité nominale	Q	kg	16000
1.4	Poids		kg	21500
1.5	Vitesse de levage avec charge/sans charge		m/s	0.37/0.40
1.6	Vitesse de déplacement avec charge/sans charge		km/h	26/27
1.7	Pente avec charge/sans charge		%	25/25
Dimensions				
2.1	Longueur totale	L	mm	7105
2.2	Largeur totale	W	mm	2560
2.3	Hauteur de mât abaissé	H	mm	3340
2.4	Distance du centre de la charge	L1	mm	900
2.5	Empattement	L2	mm	3500
2.6	Porte-à-faux avant	L3	mm	925
2.7	Porte-à-faux arrière	L4	mm	850
2.8	Hauteur levée libre	H2	mm	285
2.9	Hauteur du siège	H4	mm	1985
2.10	Rayon de braquage (intérieur)	R1	mm	220
2.11	Rayon de braquage (extérieur)	R2	mm	4750
2.12	Voie avant	W1	mm	1895
2.13	Voie arrière	W2	mm	2120
2.14	Hauteur du mât étendu	H1	mm	4840
2.15	Hauteur de levage du mât	H3	mm	3000
2.16	Angle d'inclinaison du mât (avant/arrière)		mm	6/12
2.17	Dimension des fourches (longueur*largeur*épaisseur)	TxWxL4	mm	1820x200x95
2.18	Plage de réglage de la fourche		mm	610-2150

*Les paramètres du tableau sont pour le modèle standard. Pour plus d'informations, contactez-nous.

*Les paramètres peuvent être modifiés sans préavis.

Configurations		
Moteur		
1.1	Marque	CUMMINS
1.2	Modèle	QSB6.7
1.3	Puissance nominale (kw/rpm)	149/2200
1.4	Couple nominal (nm/rpm)	990/1500
1.5	Norme d'émission	EUStageV/T4F/China Stage IV
1.6	Technologie d'émission	DOC+DPF+SCR
Réservoir		
2.1	Réservoir de carburant	385
2.2	Réservoir d'huile hydraulique	350
2.3	Réservoir d'urée	33.5
Transmission		
3.1	Modèle	ZF171
Axe d'entraînement		
4.1	Modèle	Kessler
Pneumatique		
5.1	Taille	12.00-20
5.2	Pneumatique	Standard
5.3	Pneumatique solide	Option
5.4	Pneumatique solide (avant), pneumatique classique (arrière)	Option
5.5	Pneumatique classique (avant), pneumatique solide (arrière)	Option
Autres configurations		
6.1	Radar arrière	Standard
6.2	Image de recul	Standard
6.3	Système de pondération	Option
6.4	Opérations pour l'ensemble du chariot	Standard
6.5	Options pour le mât	Standard
Système hydraulique		
7.1	Système de taux constant	/
7.2	Système variable	Standard
Climatiseur		
8.1	Climatisation	Standard
Cabine		
9.1	Cabine basculante	Standard

Expert en Manutention Logistique



Mât standard				
Hauteur de mât - mm	Capacité de charge (centre de charge 900 mm) – kg	Hauteur mât baissé – mm	Hauteur totale du mât – mm	Angle d'inclinaison du mât – a/b °
3000	16000	3340	4840	6/12
3500	16000	3590	5340	6/12
4000	16000	3840	5840	6/12
4500	16000	4090	6340	6/12
5000	16000	4340	6840	6/6
5500	15000	4590	7340	3/6
6000	14000	4840	7840	3/6
6500	13000	5090	8340	3/6

EXPERLIFT