

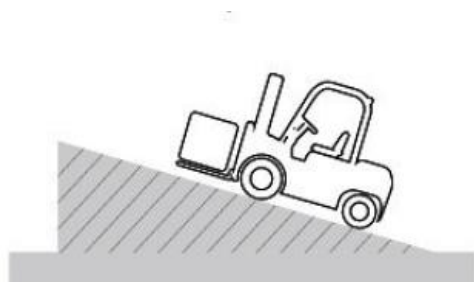
FICHE TECHNIQUE CPD20-GE2DLI Série G3



Photo non contractuelle

FONCTIONNALITÉ

■ Performance, puissance et haute efficacité



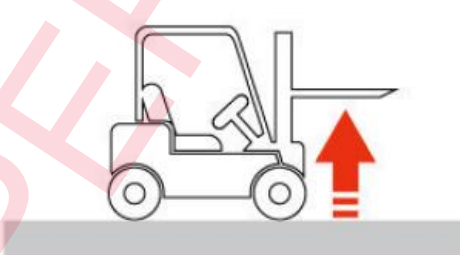
30% pente admissible maximale
avec charge



17-18 km/h vitesse
de conduite



0.42m/s vitesse de levée
avec charge



0.60m/s vitesse de levée
sans charge

■ Faible consommation d'énergie

- Potentiomètre d'angle de haute précision pour rendre la direction plus précise
- Equipé de lumières LED à haute luminosité, à longue durée de vie et à économie d'énergie
- Pneu solide

■ Bonne expérience de conduite



Rétroviseur central



Nouvelle pédale de parking



Alimentation USB



Boîte de rangement



Mât à grande ouverture pour
une meilleure vision de conduite



Grand espace pour monter et
pour descendre du chariot

EXPER

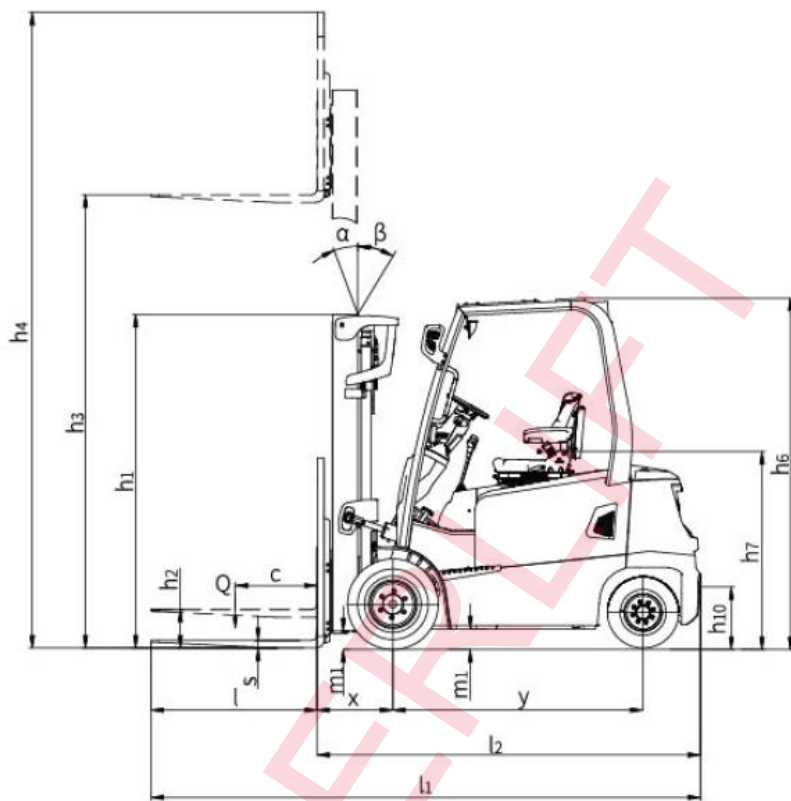
Caractéristiques				
1.2	Modèle			CPD20
1.3	Numéro de configuration			GE2DLI
1.4	Alimentation			Lithium
1.5	Position de l'opérateur			Assis
1.6	Capacité nominale	Q	kg	2000
1.7	Centre de gravité	c	mm	500
1.8	Empattement	y	mm	1400
1.9	Porte-à-faux avant	x	mm	372
Poids				
2.1	Poids total (avec/sans batterie)			3380/3100
2.2	Charge par essieu (en charge, avant/arrière)			4700/680
2.3	Charge par essieu (à vide, avant/arrière)			1450/1930
Pneumatiques				
3.1	Type de roues			SE
3.2	Numéro de roue avant/arrière			2x/2
3.3	Taille de pneu avant		mm	200/50-10
3.4	Taille de pneu arrière		mm	16x6-8
3.5	Bande de roulement avant	b10	mm	920
3.6	Bande de roulement arrière	b11	mm	910
Dimensions				
4.1	Angle d'inclinaison du mât, avant/arrière	A/B°	°	5/7
4.2	Hauteur du mât abaissé	H1	mm	2175
4.3	Hauteur de levage libre	H2	mm	90
4.4	Hauteur de levage maximale	H3	mm	3300
4.5	Hauteur maximale déployée (avec dossier)	H4	mm	4039
4.6	Hauteur de la grille de protection	H6	mm	2040
4.7	Hauteur de l'assise par rapport au SIP (au sol)	H7	mm	1064
4.8	Hauteur de l'attelage de remorquage	H10	mm	375
4.9	Longueur totale avec fourche	L1	mm	3000
4.10	Longueur totale sans fourche	L2	mm	2085
4.11	Largeur totale	B1	mm	1060/1120
4.12	Taille fourche : épaisseur x largeur x longueur	s/e/l	mm	40 x 100 x 920
4.13	Tablier porte fourche			2A
4.14	Distance entre les bras de fourches max/min	B5	mm	960/200
4.15	Garde au sol (centre de l'empattement)	M2	mm	100
4.16	Largeur d'allée empilage à angle droit (palette 1000x1200 mm hors fourche, dégagement 200 mm)	AST	mm	3420
4.17	Largeur d'allée empilage à angle droit (palette 800X1200 mm hors fourche, dégagement 200 mm)	AST	mm	3620
4.18	Rayon de braquage extérieur minimum	Wa	mm	1845

Performances				
4.1	Vitesse de déplacement avec charge/sans charge		km/h	17/18
4.2	Vitesse de levage avec charge/sans charge		m/s	0.42/0.60
4.3	Vitesse de descente avec charge/sans charge		m/s	0.55/0.50
4.4	Pente avec charge/sans charge		%	22/30
4.5	Force de traction maximale chargée (avec/sans charge)		N	18500/11500
4.6	Temps d'accélération 10m avec charge/sans charge		s	5.4/5
Batterie				
5.1	Poids de la batterie (min/max)		Kg	260/320
5.4	Capacité de la batterie		V/Ah	80/202
Moteur et variateur				
6.1	Puissance du moteur d'entraînement s2-60min		Kw	5.5x2
6.2	Puissance du moteur de levage s3-15%		Kw	14
6.3	Mode de contrôle du moteur d'entraînement			MOSFET / AC
6.4	Mode de contrôle du moteur de levage			MOSFET / AC
6.5	Frein de service/Frein de parking			Hydraulique / Hydraulique
6.6	Pression de travail du système hydraulique		MPa	17.5

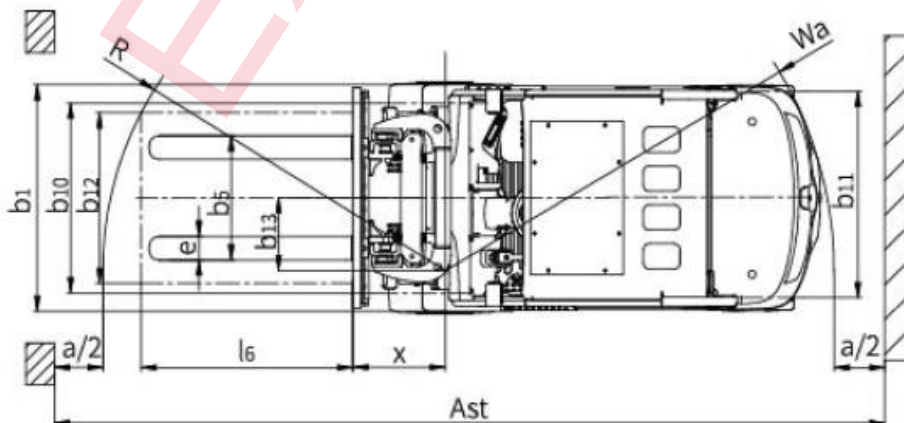
**Les paramètres du tableau sont pour le modèle standard. Pour plus d'informations, contactez-nous.*

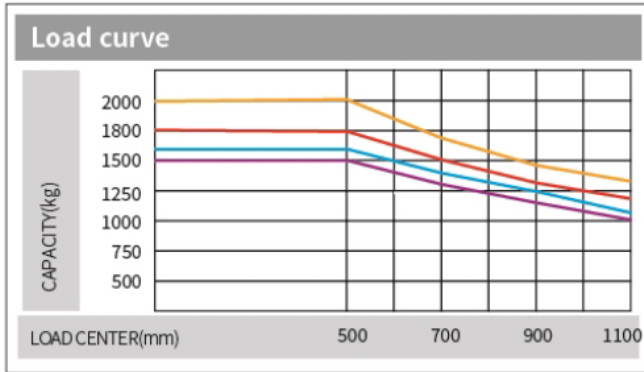
**Les paramètres peuvent être modifiés sans préavis.*

Expert en Manutention Logistique



Ast : Largeur d'allée d'empilage à angle droit
 a : Dégagement
 l_6 : Longueur de la charge
 b_{12} : Largeur de la charge





Remarque : L'axe vertical représente la capacité de charge tandis que l'axe horizontal représente le centre de charge qui est calculé à partir de la surface avant des fourches jusqu'à la gravité de la charge standard. La charge standard signifie un cube de 1000mm de longueur. Lorsque le mât est incliné vers l'avant, l'opérateur utilise des fourches non standard pour le chargement de marchandises volumineuses, la capacité de charge sera réduite. La capacité de charge du mât standard à différents centres de charge est indiquée dans ce tableau de charge.

CPD15

CPD16

CPD18

CPD20

EXPERLIFT

Mât à vue large				
Hauteur de mât - mm	Capacité de charge (centre de charge 500 mm) - kg	Hauteur mât baissé - mm	Poids de service - kg	Angle d'inclinaison du mât - a/b °
2000	2000	1525	3299	5/7
2500	2000	1775	3336	5/7
3000	2000	2025	3364	5/7
3300	2000	2175	3380	5/7
3500	2000	2275	3391	5/7
3700	2000	2375	3402	5/7
4000	2000	2575	3445	3/5
4250	1900	2700	3488	3/5
4500	1850	2825	3503	3/5
5000	1700	3075	3534	3/5
5500	1400	3375	3592	3/3
6000	1100	3625	3623	3/3

Mât duplex grande visibilité avec levée libre					
Hauteur de mât - mm	Capacité de charge (centre de charge 500 mm) - kg	Hauteur mât baissé - mm	Levée libre - mm	Poids de service - kg	Angle d'inclinaison du mât - a/b °
2000	2000	1525	510	3335	5/7
2500	2000	1775	760	3364	5/7
3000	2000	2025	1010	3392	5/7
3300	2000	2175	1160	3410	5/7
3500	2000	2275	1260	3421	5/7
3700	2000	2375	1360	3435	5/7
4000	2000	2575	1560	3480	3/5

Mât triplex à grande visibilité avec levée libre					
Hauteur de mât - mm	Capacité de charge (centre de charge 500 mm) - kg	Hauteur mât baissé - mm	Levée libre - mm	Poids de service - kg	Angle d'inclinaison du mât - a/b °
3600	2000	1790	781	3524	3/5
4000	2000	1925	916	3549	3/5
4350	1900	2040	1031	3577	3/5
4500	1850	2090	1081	3588	3/5
4700	1750	2160	1151	3601	3/5
4800	1750	2190	1181	3606	3/5
5000	1700	2290	1281	3628	3/3
5400	1400	2425	1416	3684	3/3
6000	1100	2640	1631	3724	3/3
6500	1000	2830	1821	3766	3/3

EXPER LIFT