

Expert en Manutention Logistique

FICHE TECHNIQUE CPD20-GC1Li/GD1Li(P) Série G



Photo non contractuelle

contact@experlift.com
www.experlift.com

TEL: +33 (0)1 64 43 26 08
FAX: +33 (0)1 64 43 88 03

Parc du Levant - ZA Innovespace
333 av Marguerite Perey - 77127 Lieusaint

FONCTIONNALITÉ

■ Respect de l'environnement

- Zéro émission
- Faible bruit
- Pas de métaux lourds
- Pas de corrosion



■ Longue durée de vie

- Plus de 75 % de la capacité est réservée après 4 000 cycles de travail
- Durée de vie supérieure à celle d'une batterie au plomb dans les mêmes conditions de fonctionnement

■ Haute performance et économie d'énergie

- 2 heures de charge pour 6 à 8 heures de travail
- Densité énergétique élevée, taux d'autodécharge inférieur à 1 % par mois
- Taux de conversion énergétique de 95 %, performances supérieures en matière de charge et de décharge
- Charge souple, utilisation facile, pas d'impact sur la durée de vie de la batterie
- Pas de changement de batterie, économie et sécurité d'utilisation

■ Performances supérieures à basse température

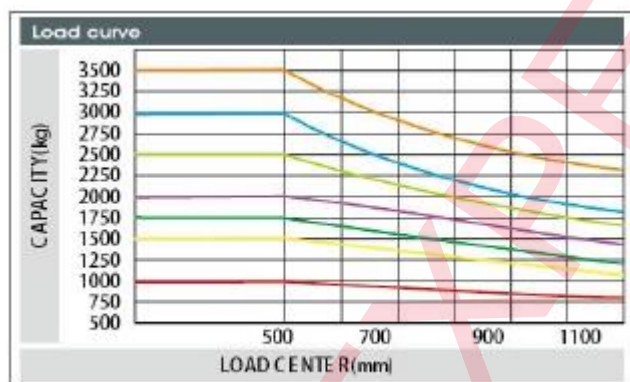
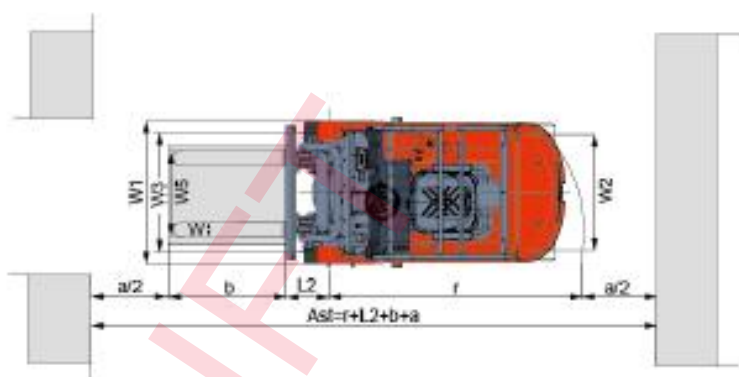
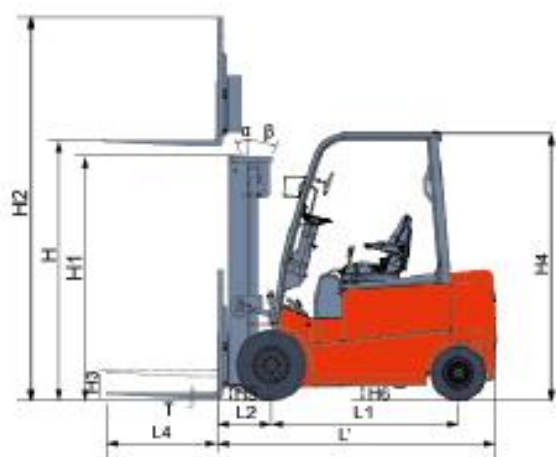
- Efficacité de décharge jusqu'à 88% à -20°C
- Efficacité de décharge jusqu'à 70% à -40°C
- Longue durée de vie de la batterie dans les entrepôts frigorifiques

Caractéristiques				
1.2	Modèle			CPD20
1.3	Numéro de configuration			GC1Li(P)-GD1Li(P)
1.4	Alimentation			Lithium
1.5	Position de l'opérateur			Assis
1.6	Capacité nominale	Q	kg	2000
1.7	Centre de gravité	c	mm	500
1.8	Empattement	y	mm	1550
Pneumatiques				
2.1	Type de roues			Pneumatique
2.2	Numéro de roue avant/arrière			2x/2
2.3	Voie avant	W3	mm	960
2.4	Voie arrière	W2	mm	950
2.5	Dimensions (avant)			23x9-10-16PR
2.6	Dimensions (arrière)			18x7-8-14PR
Dimensions				
3.1	Porte à faux avant	L2	mm	434
3.2	Angle d'inclinaison du mât, avant/arrière	A/B°	°	6/8
3.3	Hauteur du mât abaissé	H1	mm	1995
3.4	Hauteur de levage libre	H3	mm	145
3.5	Hauteur de levage maximale	H	mm	3000
3.6	Hauteur du protège conducteur	H4	mm	2150
3.7	Hauteur max en condition de travail	H2	mm	4042
3.8	Taille fourche : épaisseur x largeur x longueur	TxWx L4	mm	40 x 122 x 920
3.9	Tablier standard DIN			2A
3.10	Longueur du corps du chariot sans fourches	L'	mm	2285
3.11	Largeur totale	W1	mm	1185
3.12	Rayon de braquage	R	mm	2000
3.13	Dégagement entre le mât et le sol	H5	mm	110
3.14	Largeur d'allée empilage à angle droit (palette 1000x1000 mm hors fourche, dégagement 200 mm)	AST	mm	3635
3.15	Largeur d'allée empilage à angle droit (palette 1200X1200 mm hors fourche, dégagement 200 mm)	AST	mm	3835

Performances				
4.1	Vitesse de déplacement avec charge/sans charge		km/h	14.5/15.0
4.2	Vitesse de levage avec charge/sans charge		m/s	0.28/0.49
4.3	Vitesse de descente avec charge/sans charge		m/s	0.41/0.49
4.4	Pente avec charge/sans charge		%	20
4.5	Force de traction maximale chargée		N	16000
4.6	Temps d'accélération 10m avec charge/sans charge		s	4.6/4.4
Batterie				
5.1	Poids total avec/sans batterie		Kg	3615/3215
5.2	Essieu déchargé avant/arrière		Kg	1805/1810
5.3	Essieu chargé avant/arrière		Kg	5015/600
5.4	Capacité de la batterie		V/Ah	48/500
5.5	Poids de la batterie		kg	400
Moteur et variateur				
6.1	Puissance du moteur d'entraînement s2-60min		Kw	11.5
6.2	Puissance du moteur de levage s3-15%		Kw	10.5
6.3	Mode de contrôle du moteur d'entraînement			MOSFET / AC
6.4	Mode de contrôle du moteur de levage			MOSFET / DC
6.5	Frein de service/Frein de parking			Hydraulique/ Mécanique
6.6	Pression de travail du système hydraulique		MPa	17.5

*Les paramètres du tableau sont pour le modèle standard. Pour plus d'informations, contactez-nous.

*Les paramètres peuvent être modifiés sans préavis.



- CPD10
- CPD15
- CPD18
- CPD20
- CPD25
- CPD30
- CPD35

Remarque : L'axe vertical correspond à la capacité de charge et l'axe horizontal correspond au centre de gravité calculé à partir du talon des fourches. Cependant cette capacité diminue lorsque le mât est incliné, si les fourches ne sont pas standard et si votre charge est très volumineuse ce qui impactera le centre de gravité. Vous pouvez demander un calcul de capacité précis auprès du constructeur.

Mât à large vue			
Hauteur de mât - mm	Capacité de charge (centre de charge 500 mm) - kg	Hauteur mât baissé - mm	Angle d'inclinaison du mât - a/b °
2000	2000	1495	6/8
2500	2000	1745	6/8
3000	2000	1995	6/8
3300	2000	2145	6/8
3500	2000	2245	6/8
3700	2000	2345	6/8
4000	2000	2545	6/5
4250	2000	2670	6/5
4500	1900	2795	6/5
5000	1800	3045	6/5 * 6/5
5500	1400	3345	3/3 * 6/5
6000	950 * 1500	3595	3/3 * 6/5

**Se réfère à la capacité nominale avec des pneus avant jumelés ou des pneus élargis*

Mât duplex avec levée libre				
Hauteur de mât - mm	Capacité de charge (centre de charge 500 mm) - kg	Hauteur mât baissé - mm	Levée libre - mm	Angle d'inclinaison du mât - a/b °
2000	2000	1495	447	6/8
2500	2000	1745	697	6/8
3000	2000	1995	947	6/8
3300	2000	2145	1097	6/8
3500	2000	2245	1197	6/8
3700	2000	2345	1297	6/8
4000	2000	2545	1497	6/5
4250	2000	2670	1622	6/5
4500	1900	2795	1747	6/5
5000	1800	3045	1997	6/5 * 6/5
5500	1400	3345	2297	3/3 * 6/5
6000	950 * 1500	3595	2547	3/3 * 6/5

**Se réfère à la capacité nominale avec des pneus avant jumelés ou des pneus élargis
Hauteur de levage libre 397 mm augmentation sans dossier*

Mât triplex avec levée libre				
Hauteur de mât - mm	Capacité de charge (centre de charge 500 mm) - kg	Hauteur mât baissé - mm	Levée libre - mm	Angle d'inclinaison du mât - a/b °
3600	2000	1975	774	6/8
4000	2000	1920	900	6/5
4350	2000	2045	1024	6/5
4500	2000	2095	1074	6/5
4700	2000	2160	1140	6/5
4800	1900	2195	1174	6/5
5000	1800	2295	1274	6/5 * 6/5
5400	1400	2420	1400	3/3 * 6/5
6000	950 * 1500	2630	1624	3/3 * 6/5
6500	700 * 1400	2830	1814	3/3 * 3/5
7000	300 * 1100	3015	2084	3/3 * 3/5

**Se réfère à la capacité nominale avec des pneus avant jumelés ou des pneus élargis
Hauteur de levage libre 451 mm augmentation sans dossier*