

Expert en Manutention Logistique

FICHE TECHNIQUE CPD25-GB2LI-M Série G2



Photo non contractuelle

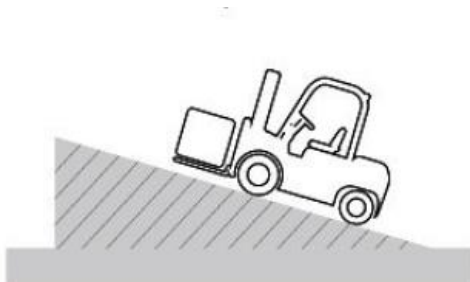
contact@experlift.com
www.experlift.com

TEL: +33 (0)1 64 43 26 08
FAX: +33 (0)1 64 43 88 03

Parc du Levant - ZA Innovespace
333 av Marguerite Perey - 77127 Lieusaint

FONCTIONNALITÉ

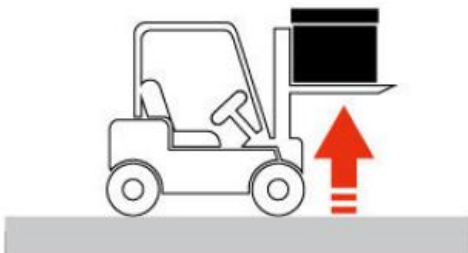
■ Performance, puissance et haute efficacité



20% pente admissible maximale
avec charge



18-19 km/h vitesse
de conduite



0.44m/s vitesse de levée
avec charge



0.56m/s vitesse de levée
sans charge

■ Intelligence et facile à utiliser

- Décélération automatique de la vitesse dans les virages
- Direction pilotée par le volant
- Mode trois vitesses PES
- Poignée arrière avec klaxon pour une marche arrière plus sûre
- Batterie Lithium

■ Conception ergonomique et meilleur confort

- Grand espace pour accéder au poste de conduite
- Nouveau type de frein à main réduit la force d'opération de 17%
- Niveau de liquide de frein à portée de main
- Prise USB pour plus de praticité
- Meilleure visibilité et sécurité grâce au protège-conducteur



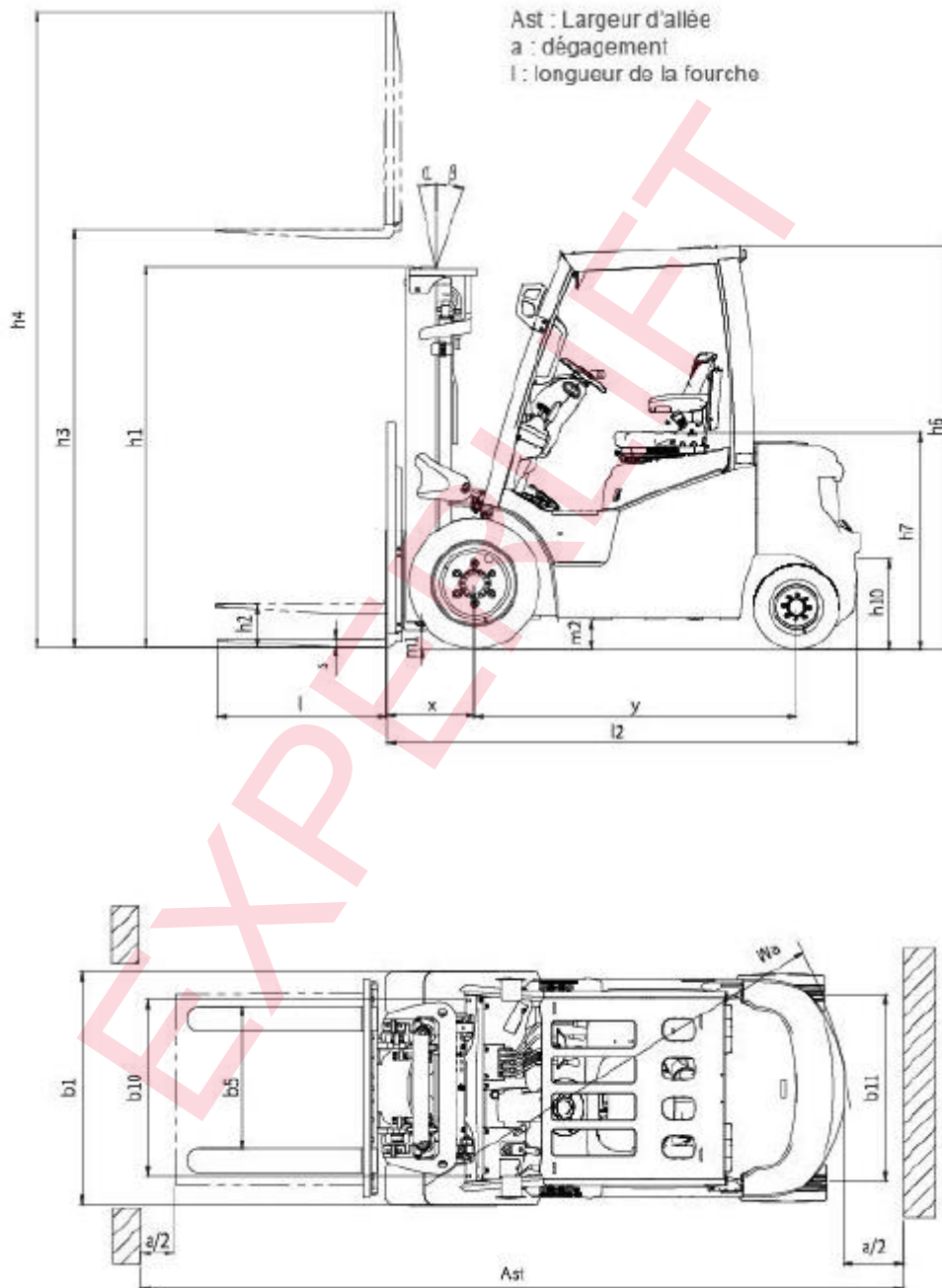
Caractéristiques				
1.2	Modèle			CPD25
1.3	Numéro de configuration			GB2LI-M
1.4	Alimentation			Lithium
1.5	Position de l'opérateur			Assis
1.6	Capacité nominale	Q	kg	2500
1.7	Centre de gravité	c	mm	500
1.8	Empattement	y	mm	1650
1.9	Porte-à-faux avant	x	mm	460
Poids				
2.1	Poids total (avec/sans batterie)			3960/3740
2.2	Charge par essieu (en charge, avant/arrière)			5750/710
2.3	Charge par essieu (à vide, avant/arrière)			1800/2160
Pneumatiques				
3.1	Type de roues			Pneumatique
3.2	Numéro de roue avant/arrière			2/2
3.3	Taille de pneu avant		mm	7-12-14PR
3.4	Taille de pneu arrière		mm	18x7-8-14PR
3.5	Bande de roulement avant	b10	mm	970
3.6	Bande de roulement arrière	b11	mm	960
Dimensions				
4.1	Angle d'inclinaison du mât, avant/arrière	A/B°	°	6/12
4.2	Hauteur du mât abaissé		mm	2000
4.3	Hauteur de levage libre		mm	150
4.4	Hauteur de levage maximale		mm	3000
4.5	Hauteur maximale déployée (avec dossier)		mm	4030
4.6	Hauteur de la grille de protection		mm	2170
4.7	Hauteur de l'assise par rapport au SIP (au sol)		mm	1140
4.8	Hauteur de l'attelage de remorquage		mm	290
4.9	Longueur totale avec fourche		mm	3352
4.10	Longueur totale sans fourche		mm	2432
4.11	Largeur totale		mm	1160
4.12	Taille fourche : épaisseur x largeur x longueur	s/e/l	mm	40 x 122 x 1220
4.13	Tablier porte fourche			2A
4.14	Distance entre les bras de fourches max/min	B5	mm	1030/250
4.15	Garde au sol (centre de l'empattement)	M2	mm	115
4.16	Largeur d'allée empilage à angle droit (palette 1000x1200 mm hors fourche, dégagement 200 mm)	AST	mm	3710
4.17	Largeur d'allée empilage à angle droit (palette 800X1200 mm hors fourche, dégagement 200 mm)	AST	mm	3910
4.18	Rayon de braquage extérieur minimum	Wa	mm	2070

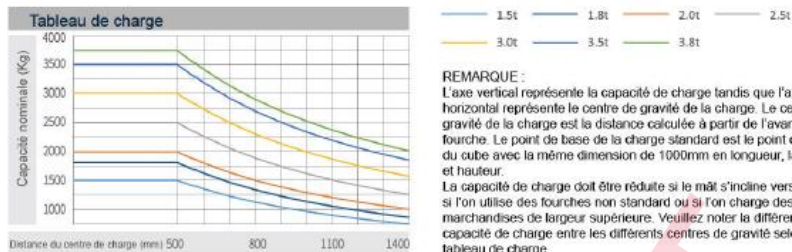
Performances				
4.1	Vitesse de déplacement avec charge/sans charge		km/h	18/19
4.2	Vitesse de levage avec charge/sans charge		m/s	0.44/0.56
4.3	Vitesse de descente avec charge/sans charge		m/s	0.47/0.50
4.4	Pente avec charge/sans charge		%	20/28
4.5	Force de traction maximale chargée (avec/sans charge)		N	19000
4.6	Temps d'accélération 10m avec charge/sans charge		s	6.0/5.3
Batterie				
5.1	Poids de la batterie		Kg	220
5.4	Capacité de la batterie		V/Ah	80/271
Moteur et variateur				
6.1	Puissance du moteur d'entraînement s2-60min		Kw	16.6
6.2	Puissance du moteur de levage s3-15%		Kw	25.5
6.3	Mode de contrôle du moteur d'entraînement			MOSFET / AC
6.4	Mode de contrôle du moteur de levage			MOSFET / AC
6.5	Frein de service/Frein de parking			Hydraulique / Mécanique
6.6	Pression de travail du système hydraulique		MPa	21.5

**Les paramètres du tableau sont pour le modèle standard. Pour plus d'informations, contactez-nous.*

**Les paramètres peuvent être modifiés sans préavis.*

Expert en Maintenance Logistique





Mât standard grande visibilité					
Hauteur de mât - mm	Capacité de charge (centre de charge 500 mm) - kg	Hauteur mât baissé - mm	Levée libre - mm	Poids de service - kg	Angle d'inclinaison du mât - a/b °
2000	2500	1500	150	3870	6/12
2500	2500	1750	150	3915	6/12
3000	2500	2000	150	3960	6/12
3300	2500	2150	150	3987	6/12
3500	2500	2250	150	4005	6/12
3700	2500	2350	150	4023	6/6
4000	2500	2550	150	4100	6/6
4250	2450 * 2500	2675	150	4123	6/6 * 6/12
4500	2300 * 2400	2800	150	4145	6/6 * 6/12
5000	2100 * 2200	3050	150	4190	6/6 * 6/6
5500	1500 * 2150	3350	150	4285	3/6 * 3/6
6000	1150 * 1800	3600	150	4330	3/6 * 3/6

Mât à 2 étages à vue large et entièrement libre					
Hauteur de mât - mm	Capacité de charge (centre de charge 500 mm) - kg	Hauteur mât baissé - mm	Levée libre - mm	Poids de service - kg	Angle d'inclinaison du mât - a/b °
2000	2500	1500	496	3882	6/12
2500	2500	1750	746	3930	6/12
3000	2500	2000	996	3977	6/12
3300	2500	2150	1146	4007	6/12
3500	2500	2250	1246	4025	6/12
3700	2500	2350	1346	4045	6/6
4000	2500	2550	1546	4121	6/6
4250	2450 * 2500	2675	1671	4145	-
4500	2300 * 2400	2800	1796	4171	-
5000	2100 * 2200	3050	2046	4222	-
5500	1500 * 2150	3350	2346	4319	-
6000	1150 * 1800	3600	2596	4369	-

Mât à 3 étages à vue large et entièrement libre					
Hauteur de mât - mm	Capacité de charge (centre de charge 500 mm) - kg	Hauteur mât baissé - mm	Levée libre - mm	Poids de service - kg	Angle d'inclinaison du mât - a/b °
3600	2500	1800	796	4104	6/6
4000	2500	1950	946	4145	6/6
4350	2400 * 2500	2050	1046	4176	6/6 * 6/6
4500	2300 * 2350	2100	1096	4189	6/6 * 6/6
4700	2200 * 2250	2165	1161	4208	6/6 * 6/6
4800	2200 * 2250	2210	1206	4221	6/6 * 6/6
5000	2100 * 2200	2300	1296	4244	6/6 * 6/6
5400	1500 * 2150	2400	1396	4276	3/6 * 3/6
6000	1100 * 1800	2600	1596	4379	3/6 * 3/6
6500	*1650	2800	1796	4435	-
7000	*1300	2975	1971	4485	-
7500	*1050	3150	2146	4541	-

Expert en Maintenance Logistique

En option		
Modèle		M
Sécurité	Décélération automatique en virage	●
	Inverseur de sens de marche avec bouton de klaxon	●
	Alarme de survitesse (5km/h)	○
	Alarme de survitesse (8km/h)	○
	Alarme de survitesse (10km/h)	○
	OPS (hors descente)	●
	OPS	○
	Interrupteur de siège	○
	Surcharge de la vanne multivoie	●
	Extincteur à poudre (0,5 kg)	○
	Extincteur à poudre (2 kg)	○
	Avertisseur de marche arrière	●
	Rappel vocal de marche arrière (chinois)	○
	Tampon supérieur électronique	○
	Rétroviseur panoramique	●
	Rétroviseur gauche et droit + Rétroviseur panoramique	○
	Radars de recul (4 sondes)	○
Caméra arrière (1 caméra + 4 sondes)	○	
Confort	Siège enveloppant	●
	Siège suspendu	○
	USB	●
	Direction activée par le volant	●
	Vanne mécanique	●
	Vanne électromagnétique (vanne proportionnelle + interrupteur à pouce)	○*
	Ventilateur	○
Protège-tête en option	Augmentation de la hauteur du protège-conducteur de 50mm	○
	Protège-conducteur avec filet de protection	○
Cabine/pare-brise	Cabine (avec ventilateur + essuie-glace)	○
	Avec chauffage	○
	Avec climatisation (installée à l'avant)	○
	Avec climatisation (installée à l'arrière) + chauffage	○
	Avec pare-brise avant vitré (avec essuie-glace)	○
	Avec pare-brise arrière vitré	○
	Avec toit vitré (sans ventilateur)	○
Feux	Feux arrière à LED	○
	BlueSpot ou RedSpot LED rouge/bleu	○
	Barre lumineuse rouge/bleue sur trois côtés (gauche, droite et arrière)	○
	Clignotant à LED	●
	Feu à éclat LED	○
	Feu à éclat LED et buzzer	○
Autres	Pneu simple (roue avant)	●
	Pneus jumelés (roue avant)	○
	Fil métrique	●
	Fil américain	○
	Manchon pour vérin d'inclinaison	●
	Manchon pour vérin d'inclinaison et vérin de direction	○
	Type standard FCIS (pour la Chine)	●

Remarque : « ● » standard « ○ » en option ; « - » non-configurable ; * : uniquement contrôleur ZAPI