

La série de préparateurs de commande horizontaux rapides, sécurisés, efficaces et fiables



Les préparateurs de commande horizontaux 620 ac avec plate-forme fixe (PF) ou plateau mobile (PM) d'OMG représentent la combinaison idéale entre productivité et performances techniques. Ils sont un outil de travail indispensable dans les entrepôts à gros volume de manutention de marchandises où les opérations de commande doivent être rapides et en sécurité.

Augmenter la productivité signifie fournir aux opérateurs des instruments multifonctions, puissants, sûrs et ergonomiques. Ce ne sont pas uniquement des performances de haut niveau, mais aussi une attention particulière pour l'opérateur avec une fatigue minimale grâce à la facilité d'actionnement des commandes en toute sécurité.

Installation électronique

Toute la gamme des préparateurs horizontaux à faible niveau 620 ac est équipée d'appareils électroniques ac en mesure d'opérer aussi à de hautes températures du moteur sans que le chariot ne se bloque. Équipés de dispositifs anti-roll-back, les contrôles surveillent toutes les fonctions de la machine et permettent des réglages infinis pour optimiser le rendement, en l'adaptant au type de travail qu'elle doit accomplir. Tous les paramètres de traction et de freinage électrique sont réglables électroniquement grâce à une console de programmation, en fonction des exigences du client.

Traction

Moteurs de traction à courant triphasé ac sensorless, fiables et puissants en mesure de répondre aux exigences les plus élevées de performance, en

fournissant dans toutes les situations de charge la puissance nécessaire, puisque la vitesse de déplacement dépend exactement de la position de la commande-papillon de démarrage.

Freinage

Trois systèmes de freinage sont présents sur toute la gamme :

- freinage lors de l'inversion du sens de la marche avec récupération d'énergie (freinage de service) ;
- freinage d'urgence qui a lieu automatique lorsqu'on lâche la pédale homme mort ;
- freinage de stationnement lorsqu'on lâche la pédale homme mort.

Poste de conduite confortable

La position centrale de l'opérateur à l'intérieur de la carrosserie, assure un haut niveau de protection et une visibilité optimale. Plateau porte-opérateur à amortisseurs avec pédale de commande accompagnée. Les entrées et les sorties fréquentes du poste de conduite sont moins fatigantes grâce à la faible hauteur de la marche d'accès (170 mm). Pour une conduite facile et confortable du préparateur de commande, toutes les fonctions machine sont facilement accessibles sans enlever les mains du levier de conduite. Direction extrêmement légère, avec un braquage de 80° du levier on obtient un rayon de 180° de la roue traction. Aucun ballonnement de l'opérateur, pas même dans les virages.



Le levage simultané du plateau porte-opérateur et de la colonne des commandes jusqu'à 1200 mm du sol permet d'atteindre une hauteur de picking de 2800 mm. Le levage du plateau est contrôlé électroniquement pour éviter les secousses.



Les boutons de marche lente avant/arrière, backing (en option), placés sur le dossier sont présents des côtés et permettent des mouvements horizontaux sans besoin de remonter sur la machine.



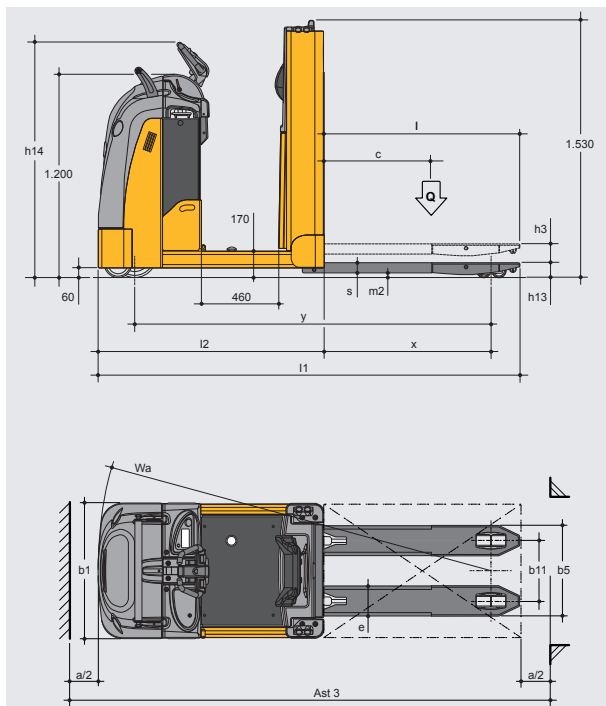
Châssis

Réalisé avec un châssis plié afin de réduire au maximum les tensions induites par les soudures, il assure une stabilité maximale et une meilleure résistance mécanique dans toutes les situations de transport. L'extraction latérale de la batterie standard facilite son remplacement pour une utilisation lourde sur plusieurs quarts de travail.

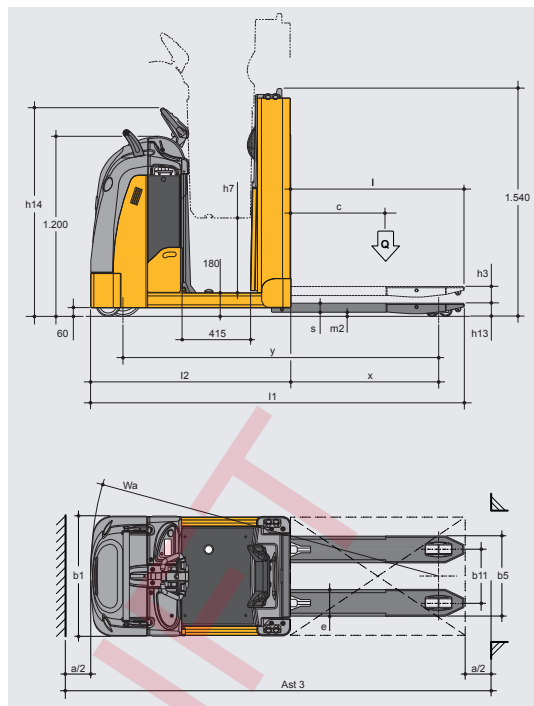
Levage de fourches indépendant du poste de conduite.



620 PF ac



620 PM ac



Accessoires et exécutions spéciales

direction assistée à commande électrique réglable type "palonnier"

extraction latérale de la batterie

rouleau d'extraction de la batterie simple et double à roues

barre de support pour appareils électroniques et autres accessoires

support film en plastique pour emballage

pupitre porte-document format A4

Compartment pour lecteur code-barres

équipement pour alimentation appareillage électronique

boutons marche avant/arrière sur le dossier (backing)

lumières avant

contrôle électronique de vitesse

vitesse de traction 12 km/h, ralentissement automatique en virage

protection pour chambre froide

capacité de charge 2 500 kg

longueur des fourches supérieure à 2400 mm jusqu'à 3600 mm

cote "x" spéciale

frein électromagnétique de stationnement

voltmètre-compteur d'heures, blocage automatique si batterie déchargée à 80%

système de freinage électronique

petit clavier d'accès avec code pin

standard

en option

Caractéristiques	1.1 Fabricant			OMG S.r.l. a Socio unico			
		1.2	Modèle	620 PF ac		620 PM ac	
	1.3	Alimentation	électrique				
	1.4	Position de l'opérateur	de commande				
	1.5	Capacité de charge	Q	t	2.0		
	1.6	Centre de gravité de la charge	c	t	1 200		
	1.8	Distance de la charge	x	mm	1 750		
	1.9	Empattement roues	y	mm	2 875		
Poids	2.1	Poids propre y compris la batterie (v. ligne 6.5)			kg	1 160	1 290
	2.2	Poids sur l'axe avec charge ant. / post.			kg	890 / 270	990 / 300
	2.3	Poids sur l'axe sans charge ant. / post.			kg	1 220 / 1 960	1 300 / 1 990
Roues Châssis	3.1	Bande de roulement				polyuréthane	
	3.2	Dimensions des roues avant			mm	245 - 150	
	3.3	Dimensions des roues arrière			mm	85	
	3.4	Dimension des roues stabilisatrices			mm	150	
	3.5	Nombre de roues avant / arrière (x = traction)				2 - 1x / 4	
	3.6	Largeur avant	b10	mm	540		
	3.7	Largeur arrière	b11	mm	360		
Dimensions base	4.4	Course de levage des fourches	h3	mm	120		
	4.8	Hauteur du siège / Hauteur de la plate-forme	h7	mm	1 200		
	4.9	Hauteur du timon en position de conduite min. / max.	h14	mm	1 330		
	4.15	Hauteur des fourches baissées	h13	mm	80		
	4.19	Longueur totale	l1	mm	3 760		
	4.20	Longueur en incluant le talon des fourches	l2	mm	1 355		
	4.21	Largeur totale	b1/b2	mm	800		
	4.22	Dimensions des fourches	s/e/l	mm	60x180x2.400		
	4.25	Écartement extérieur des fourches	b5	mm	540		
	4.32	Dégagement à mi-longueur	m2	mm	20		
	4.34	Largeur voie de travail avec palette 800 x 1200 dans le sens de la largeur	Ast	mm	voir tableau		
4.35	Rayon de braquage	Wa	mm	voir tableau			
Performances	5.1	Vitesse de déplacement avec / sans charge			km/h	11 / 12	
	5.2	Vitesse de levage avec / sans charge			m/s	0.05 / 0.08	
	5.3	Vitesse de descente avec / sans charge			m/s	0.30 / 0.20	
	5.8	Pente max. franchissable avec / sans charge			%	8 / 10	
	5.10	Frein de service				électromagnétique	
Moteurs électriques	6.1	Moteur de translation, performance avec S2 60 min			kW	2.6	
	6.2	Moteur de levage, performance avec S3 15%			kW	2.0	
	6.3	Batterie conforme DIN 43534 / 35 / 36 A, B, C, non					
	6.4	Voltage, capacité nominale de la batterie K5			V/Ah	24 / 375 - 465*	
	6.5	Poids batterie			kg	300 - 360*	
	6.6	Consommation d'énergie selon le cycle VDI			kW/h	0.74	
Divers	8.1	Type d'installation électronique				ac	
	8.4	Seuil sonore selon EN 12 053, oreille de l'opérateur			dB(A)	< 70	
						* en option	

Fiche technique avec les données relevées selon VDI 2198 et du chariot en configuration standard. Pour les autres types de roues, de mâts et d'accessoires, les valeurs peuvent changer. Les données et les illustrations sont fournies à titre purement indicatif et sans engagement, OMG S.r.l. a Socio unico se réserve le droit d'apporter des modifications sans préavis.

	l	Dépasse- ment des fourches	l1	y	Wa	x	Ast
mm	1 160	170	2 515	2 120	2 345	990	3 000
mm	1 500	420	2 850	2 195	2 420	1 070	3 265
mm	2 250	650	3 600	2 725	2 950	1 595	4 050
mm	2 400	650	3 750	2 875	3 100	1 750	4 070