



FIORA - Série C/CE



OMG, PRODUCTEUR DE CHARIOTS ÉLEVATEURS LATÉTAUX

Experlif, spécialiste dans la vente de matériels de manutention depuis plus de 30 ans : transpalettes, gerbeurs, chariots élévateurs, préparateurs de commandes.

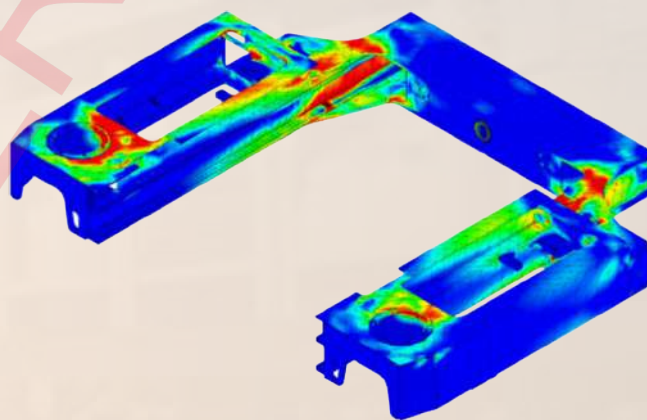
Experlif et OMG Industry élargissent leur offre en proposant des solutions de manutention sur-mesure.

Leaders dans la conception, le développement et la production de chariots élévateurs pour applications spéciales en proposant la gamme FIORA.

Experlif et OMG Industry développent les meilleures solutions avec les technologies les plus avancées.

Cette gamme FIORA fait référence à un savoir-faire de qualité et surtout une attention aux besoins spécifiques de chaque client.

La gamme FIORA se compose de chariots élévateurs latéraux à mât rétractable allant jusqu'à une capacité de charge de 8 000 kg, à 4 directions, multidirectionnels ou picking, avec des roues en polyuréthane, cushion ou super élastique ou encore avec cabine frontale, latérale, diagonale ou à conducteur debout.





FIORA

OMG SIDELOADERS MAKER

Chariot élévateur latéral
multidirectionnel SÉRIE
C-CE LT 20-30

**Chariot élévateur latéral
multidirectionnel**
Capacité: 2.000/3.000 Kg



Le chariot élévateur latéral multidirectionnel FIORA|OMG Série C – CE est propre au transport et au stockage des matériels longs et sur palettes. Il est donc très utile dans des entrepôts organisés en rayonnages porte-palettes ou en rayonnages cantilever. L'opérateur, confortablement assis dans sa cabine et protégé par le robuste toit de sécurité, peut travailler en ayant un contrôle total de toutes les fonctions du chariot par le simple mouvement du joystick et du volant.

Ergonomie et Multidirectionnalité

– Vitesse et Optimisation de l'Espace

La conduite multidirectionnelle offre 12 différents programmes de trajectoire. L'opérateur peut sélectionner la conduite la plus sûre et la plus propre à la charge transportée et à l'environnement du travail en manœuvrant le chariot en toute sécurité.

La position de chacune des roues est contrôlée électroniquement par un encodeur. Le chariot peut rapidement changer de direction et passer de la marche frontale à la latérale, ou diagonale avec rotation sur place à 360° dans les deux sens.

ROBUSTE, SÛR ET FIABLE: TELLES SONT LES CARACTÉRISTIQUES DU CHARIOT ÉLÉVATEUR MULTIDIRECTIONNEL FIORA|OMG.

L'utilisation de composants solides et fiables, la précision de leur usinage, le soin apporté aux détails, rendent le chariot FIORA|OMG polyvalent, souple et efficace, en plus d'être extrêmement sûr et agréable à conduire, aussi en lourdes conditions de travail.



Châssis oscillant équilibré divisé en deux parties (compensation mécanique) pour travailler également sur des sols en léger dénivelé et en maintenant le contact permanent des roues au sol, améliorant ainsi la stabilité de la machine.



Moteurs triphasés en courant alternatif AC et électronique en Open Can-Bus pour optimiser les prestations, réduire les consommations de la batterie et diminuer les coûts de maintenance.



Joystick proportionnel multifonction câblé en Can-Bus pour un contrôle des mouvements de la machine sensible et précis. **Grand écran couleurs à cristaux liquides**, incliné vers l'opérateur avec touches de fonctions bien visibles.



Disposition logique et rationnelle des composants à l'intérieur des coffres pour en faciliter l'accès et pour une intervention rapide avec réduction des temps d'intervention, d'arrêts de la machine et leurs coûts relatifs.



Tablier porte-fourches large et écartement hydraulique des fourches





CABINE À CONDUCTEUR DEBOUT



SIÈGE LONGITUDINAL/DIAGONAL



SIÈGE FRONTAL

Cabine de conduite frontale, diagonale ou latérale avec opérateur en position assise ou debout pour satisfaire les exigences de travail de chaque Client et pour adapter le chariot élévateur à l'environnement de travail.



POLYURÉTHANE

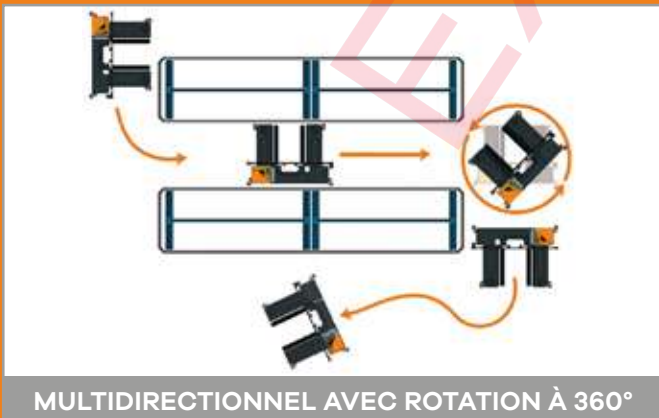


BANDAGE CAOUTCHOUC

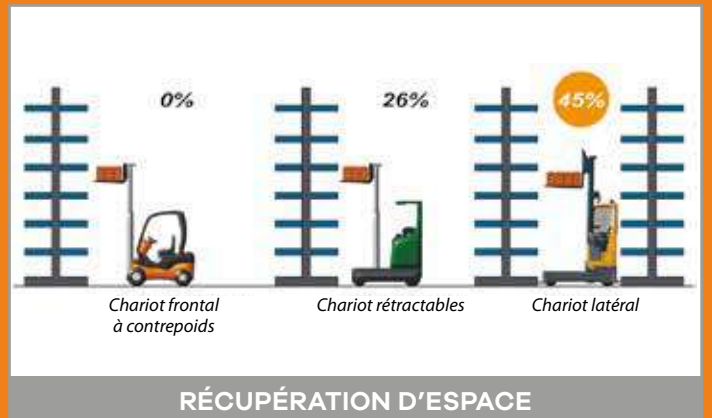


SUPER ELASTIQUE (PPS)

Roue de large diamètre: Polyuréthane, Caoutchouc, Super Elastique PPS: pour travailler tant à l'intérieur des entrepôts sur des sols industriels qu'à l'extérieur sur des surfaces goudronnées. Les freins électromagnétiques garantissent une rapidité d'exécution à la commande d'arrêt.



MULTIDIRECTIONNEL AVEC ROTATION À 360°



RÉCUPÉRATION D'ESPACE

CARACTÉRISTIQUES TECHNIQUES:

- ↪ **Cabine de conduite ergonomique** avec opérateur assis ou debout, grande visibilité dans toutes les directions et toit de protection.
- ↪ **Siège de conduite ergonomique et confortable**, réglable verticalement, horizontalement et en rigidité, recouvert d'un revêtement antiallergique et anti-usure.
- ↪ **Joystick proportionnel multifonctions** pour le contrôle des mouvements du mât et de la sélection de conduite.
- ↪ **Grand écran à cristaux liquides LCD couleurs** incliné vers l'opérateur pour une vision optimale, indiquant des informations sur l'état de la machine.
- ↪ **Equipements électriques en open Can-Bus** avec diagnostics permanents automatiques des fonctions de la machine et recherche de pannes.
- ↪ **Démarrage par code confidentiel personnalisé.**
- ↪ **Châssis basculant équilibré** séparé en 2 parties (compensation mécanique) pour travailler également sur des sols en léger dénivelé.
- ↪ **Moteurs électriques triphasés en courant alternatif AC:** amélioration des prestations de la machine et réduction des coûts de manutention.
- ↪ **Construction avec des matériaux de qualité** et précision de l'usinage mécanique pour une grande fiabilité et longévité du chariot ainsi que pour en maintenir dans le temps les meilleures prestations.
- ↪ **Rotation de toutes les roues à 360°** pour une conduite multidirections et une manœuvrabilité dans tous les sens de marche.
- ↪ **Frein de service à récupération d'énergie** pour stabiliser la consommation de courant électrique de la batterie et en optimiser les prestations et la longévité.
- ↪ **Manutention réduite et facilité d'accès aux coffres** pour réaliser des interventions rapides et précises, en réduisant l'inactivité et les coûts dû à l'arrêt de la machine.
- ↪ **Possibilité de personnaliser le chariot avec de nombreux accessoires**, selon les exigences de travail individuelles.



Chariot latéral électrique
4 directions



Série B1
Capacité 1.5 - 2.5T
Pneus Caoutchouc-Vulkolan

Chariot latéral électrique
4 directions



Série B2
Capacité 3.0 - 4.0T
Pneus Caoutchouc-Vulkolan

Chariot latéral électrique
multidirectionnel



Série C-CE
Capacité 2.0 - 3.0T
Pneus Caoutchouc-Vulkolan-Pleins

Chariot latéral électrique
multidirectionnel



Série Compact
Capacité 2.0 - 4.0T
Pneus Pleins

Chariot latéral électrique
multidirectionnel



Série H-HD
Capacité 4.0 - 8.0T
Pneus Caoutchouc-Pleins

Chariot latéral électrique
multidirectionnel



Série S-SE
Capacité 3.0 - 4.0T
Pneus Caoutchouc-Vulkolan-Pleins

Chariot latéral électrique
4 directions - picking



Série R
Capacité 2.0 - 2.5T
Pneus Caoutchouc-Vulkolan

Chariot latéral électrique
multidirectionnel - picking



Série C
Capacité 2.0 - 2.5T
Pneus Caoutchouc-Vulkolan

Chariot latéral électrique
multidirectionnel - picking



Série S
Capacité 3.0 - 3.5T
Pneus Caoutchouc-Vulkolan

Myriam SENOUCI
Responsable Commerciale
06.40.74.39.83 - m.senouci@experlift.com

