

L'élévateur électronique avec contre-poids, fourches en porte-à-faux et opérateur en accompagnement simple, polyvalent et fiable. Idéal pour de multiples applications.



Les 715 FS ac sont des élévateurs à contre-poids avec fourches en porte-à-faux et l'opérateur en accompagnement, idéal pour être utilisé dans des lieux où il n'est pas possible de travailler avec des élévateurs à bras (palettes spéciales, étagères avec pare-chocs) ni d'utiliser des chariots à prise frontale pour des problèmes de sécurité et de formation des opérations. Équipés avec des fourches Fem qui permettent aussi la prise de manière transversale. Facile à utiliser et flexible dans ses applications, ce chariot est un véritable atout utilisable dans plusieurs applications et par différents opérateurs.

Châssis

Construit avec un châssis plié afin de réduire au maximum les contraintes induites par les soudures, il assure une résistance mécanique maximale dans le temps. La configuration avec 3 points fixes d'appui, unique dans son genre, offre la stabilité latérale possible. Le mât à grande visibilité et la position centrale du levier de commande garantissent une bonne visibilité pendant les opérations de stockage, de prélèvement et de transport. Le compartiment batterie accessible en soulevant simplement le couvercle à charnières et l'extraction latérale de la batterie facilite les contrôles quotidiens et périodiques, ainsi que la recharge de celle-ci. Un soin particulier a été apporté pour permettre un accès facile aux parties sujettes à l'usure afin de réduire au maximum les coûts de maintenance ordinaire.

Mâts

Les mâts OMG sont construits avec des profils extrudés à froid qui assurent une résistance élevée à la torsion et à la flexion. Les cylindres de levage installés à l'extérieur des profilés du mât et les chaînes en position protégée, garantissent un meilleur champ visuel et une meilleure sécurité de manœuvre. Sont disponibles les versions simplex, duplex et triplex à

grande levée libre. Le système d'inclinaison est de série pour faciliter les opérations de prélèvement et de stockage des marchandises.

Fonctions hydrauliques

Le moteur de levage puissant et silencieux de 3 kW avec un rapport élevé de couple offre de hautes performances avec une faible consommation d'énergie. Les pompes sont à haute efficacité et très silencieuses. Le mini-joystick sur le timon (finger touch) permet d'effectuer les opérations de montée et de descente des fourches sans enlever les mains du timon. Le chariot est équipé de série de la fonction inclinaison et sur demande, d'un translateur intégré.

Traction

Moteur tractions en AC puissant et fiable en mesure de répondre aux exigences les plus élevées de rendement dans toutes les conditions de charge. La vitesse de translation est directement contrôlée par la position de commande-papillon sur le timon.

Installation électronique

Les machines OMG sont équipées d'un contrôle en AC avec récupération d'énergie que l'on peut commander :

- lorsqu'on relâche le contrôle de traction sur le timon ;
- en inversant la direction de marche au moyen du contrôle de traction sur le timon ;

Ce contrôle agit sur toutes les fonctions du chariot et permet d'effectuer de nombreux réglages qui permettent d'optimiser les performances de la machine en l'adaptant aux différents types de tâches auxquelles elle est destinée, et en assurant une faible consommation d'énergie et un fonctionnement silencieux.

Le 715 FS ac est équipé d'une batterie de traction de 24V 375Ah. L'extraction latérale en série sur toutes les versions est intéressante pour les exigences de travail sur plusieurs quarts. Le chargeur wo-wa embarqué (en option) permet une recharge simple et fiable dans toutes les prises de courant.

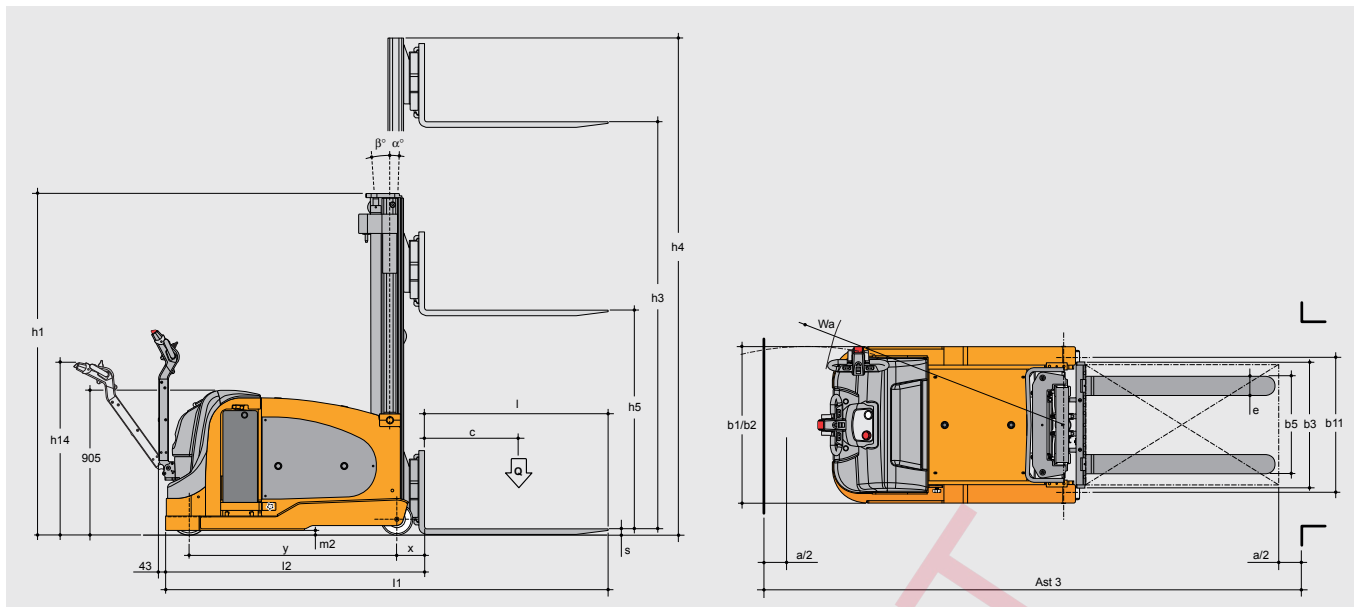
La maintenance est facilitée par l'ouverture arrière sur le châssis qui permet d'inspecter et de remplacer la roue motrice sans soulever le chariot.



L'élévation et la descente sont contrôlées par un mini-joystick (finger touch), par un simple mouvement du doigt sur le timon, on garantit un levage précis de la charge et une descente progressive qui permet à l'opérateur de manipuler la charge sans enlever les mains du timon. Le contrôle électronique IP 65 est protégé contre les infiltrations d'eau et de poussière. De même, la tête du timon peut être protégée, sur demande, contre les infiltrations avec degré de protection IP55 (en série pour les exécutions pour chambre froide).

Les nouveaux capots en polyéthylène avec le nouveau système d'ouverture facilitée garantissent l'accès aux principaux composants pendant les opérations de maintenance.





Accessoires et exécutions spéciales

levée libre totale pour colonne duplex		petit clavier d'accès avec code pin	
levée libre totale pour colonne triplex		dispositif anti-roll-back	
protection pour chambre froide		contrôle électronique de vitesse	
roue motrice supertrack		système de freinage électronique	
roue motrice en polyuréthane		frein électromagnétique de stationnement	
bouton de marche lente avec timon vertical		voltmètre-compteur d'heures, blocage automatique si batterie déchargée à 80%	
Timon avec direction assistée		redresseur de courant embarqué 24V 45A	
exécution extraction latérale batterie		3 ^{ème} voie hydraulique avec déplacement latéral des fourches intégré	
rouleau d'extraction latérale batterie		batterie de traction 24V 375Ah redresseur 24V 60A	
rouleau d'extraction latérale batterie double à roues		mât inclinable	
		standard	en option

Mâts standards

Mâts standards							Capacité de charge
Dénomination	Hauteur mât baissé	Course de levage des fourches	Levage total	Hauteur mât extrait	Levée libre	Inclinaison mât	(t) c=600 mm
	h1	h3	h3+h13	h4	h2	/	
Simplex	mm 2 110	1 590	1 650	2 110	1 565	4 / 1	1.5
	mm 1 885	2 540	2 600	3 160	1 275*	4 / 1	1.5
Duplex	mm 2 135	3 040	3 100	3 660	1 525*	4 / 1	1.2
	mm 2 385	3 540	3 600	4 160	1 775*	4 / 1	1.0
Triplex GAL	mm 1 895	3 840	3 900	4 430	1 275	4 / 1	0.8
	mm 1 995	4 140	4 200	4 730	1 375	4 / 1	0.7

* en option

Caractéristiques	1.1	Fabricant			OMG S.r.l. a Socio unico	
	1.2	Modèle			715 FS ac	
		Exécution				
	1.3	Alimentation			Électrique	
	1.4	Position de l'opérateur			au sol	
	1.5	Capacité de charge	Q	t	1.5	
		Capacité de charge avec levage mât	Q	t		
		Capacité de charge avec levage des bras	Q	t		
		Capacité de charge avec levage des bras + mât en même temps	Q	t		
	1.6	Centre de gravité de la charge	c	mm	600	
1.8	Distance de la charge	x	mm	174		
1.9	Empattement roues	y	mm	1 300		
Poids	2.1	Poids propre y compris la batterie (v. ligne 6.5)			kg	2 190
	2.2	Poids sur l'axe avec charge ant. / post.			kg	900 / 1 290
	2.3	Poids sur l'axe sans charge ant. / post.			kg	3 346 / 404
Roues Châssis	3.1	Bande de roulement			polyuréthane	
	3.2	Dimensions des roues avant		mm	150	
	3.3	Dimensions des roues arrière		mm	230	
	3.4	Dimension des roues stabilisatrices		mm		
	3.5	Nombre de roues avant / arrière (x = traction)		n°	1x / 2	
	3.6	Largeur avant	b ₁₀	mm	/	
	3.7	Largeur arrière	b ₁₁	mm	850	
Dimensions base	4.2	Hauteur mât baissé	h ₁	mm	1 885	
	4.3	Levage libre	h ₂	mm	1 275	
	4.4	Course de levage des fourches	h ₃	mm	2 540	
	4.5	Hauteur mât extrait	h ₄	mm	3 160	
	4.6	Levage initial	h ₅	mm	/	
	4.9	Hauteur du timon en position de conduite min. / max.	h ₁₄	mm	740 / 1 300	
	4.15	Hauteur des fourches baissées	h ₁₃	mm	60	
	4.19	Longueur totale	l ₁	mm	2 772	
	4.20	Longueur en incluant le talon des fourches	l ₂	m	1 622	
	4.21	Largeur totale	b ₁ / b ₂	mm	980	
	4.22	Dimensions des fourches	s/e/l	mm	35 / 120 / 1 150	
	4.23	Plaque porte-fourches ISO 2328, classe /type A, B			Fem 2A	
	4.24	Largeur de la plaque porte-fourches	b ₃	mm	800	
	4.25	Écartement extérieur des fourches	b ₅	mm	750	
	4.32	Dégagement à mi-longueur	m ₂	mm	30	
	4.33	Largeur voie de travail avec palette 1000 x 1200 dans le sens de la largeur	Ast	mm	3 173	
	4.34	Largeur voie de travail avec palette 800 x 1200 dans le sens de la longueur	Ast	mm	3 208	
4.35	Rayon de braquage	W _a	mm	1 745		
Performances	5.1	Vitesse de déplacement avec / sans charge			km/h	5 / 5.5
	5.2	Vitesse de levage avec / sans charge			m/s	0.14 / 0.18
	5.3	Vitesse de descente avec / sans charge			m/s	0.38 / 0.30
	5.8	Pente max. franchissable avec / sans charge			%	6 / 10
	5.10	Frein de service			Électromagnétique	
Moteurs électriques	6.1	Moteur de translation, performance avec S2 60 min			kW	1.2
	6.2	Moteur de levage, performance avec S3 15%			kW	3
	6.3	Batterie conforme DIN 43531 / 35 / 36 A, B, C, non			43531 A	
	6.4	Voltage, capacité nominale de la batterie K5			V/Ah	24 / 375
	6.5	Poids batterie			kg	302
	6.6	Consommation d'énergie selon le cycle VDI			kW/h	
Divers	8.1	Type d'installation électronique			ac	
	8.4	Seuil sonore selon EN 12 053, oreille de l'opérateur			dB(A)	< 70
					* en option	

Fiche technique avec les données relevées selon VDI 2198 et du chariot en configuration standard. Pour les autres types de roues, de mâts et d'accessoires, les valeurs peuvent changer. Les données et les illustrations sont fournies à titre purement indicatif et sans engagement, OMG S.r.l. a Socio unico se réserve le droit d'apporter des modifications sans préavis.