

FICHE TECHNIQUE EFL352



EP
Let's grow together

FONCTIONNALITÉ

Chariot élévateur à contrepoids Lithium-Ion 3500 kg

- Chariots élévateurs avec technologie Lithium
- Gros pneus et distance au sol
- Composants simples, entretien et maintenance facile
- Extérieur et intérieur : le chariot le plus flexible à fourche de l'industrie

■ Technologie lithium-ion

Le chariot EFL352 adapte la batterie LFP Li-ion qui empêche l'auto-allumage de la batterie et assure un fonctionnement en toute sécurité. Le chariot EFL352 prend en charge la charge d'opportunité afin qu'elle puisse être rechargée au meilleur moment de la journée sans perturber les horaires de travail.

■ Faible TCO

Par rapport à un chariot élévateur diesel, le EFL352 permet d'économiser 30 à 50 % des coûts énergétiques grâce à la technologie li-ion. Et il n'y a pas de frais d'entretien, car aucun filtre à air, filtre à huile, huile moteur ou batterie de démarrage n'est installé sur le chariot.

■ Conduite facile

Le chariot est équipé d'un système de freinage électrohydraulique. Le système raccourcit la distance de freinage pour assurer la sécurité tout en réduisant la fatigue de la conduite dans l'intervalle.

■ Une grande visibilité

Un mât à vue très large assure une bonne visibilité pendant l'opération. Cela permet à l'opérateur de mieux surveiller l'état de l'environnement.

■ Télémétries

EFL352 propose la dernière version de la télématique du EP. Il offre les fonctionnalités suivantes pour faciliter la gestion de votre flotte :

- Localisation du chariot en temps réel
- Rapports sur l'utilisation des chariots et diagnostic
- Analyse de l'état des batteries Li-ion
- Mises à jour de l'enregistrement de la carte d'accès



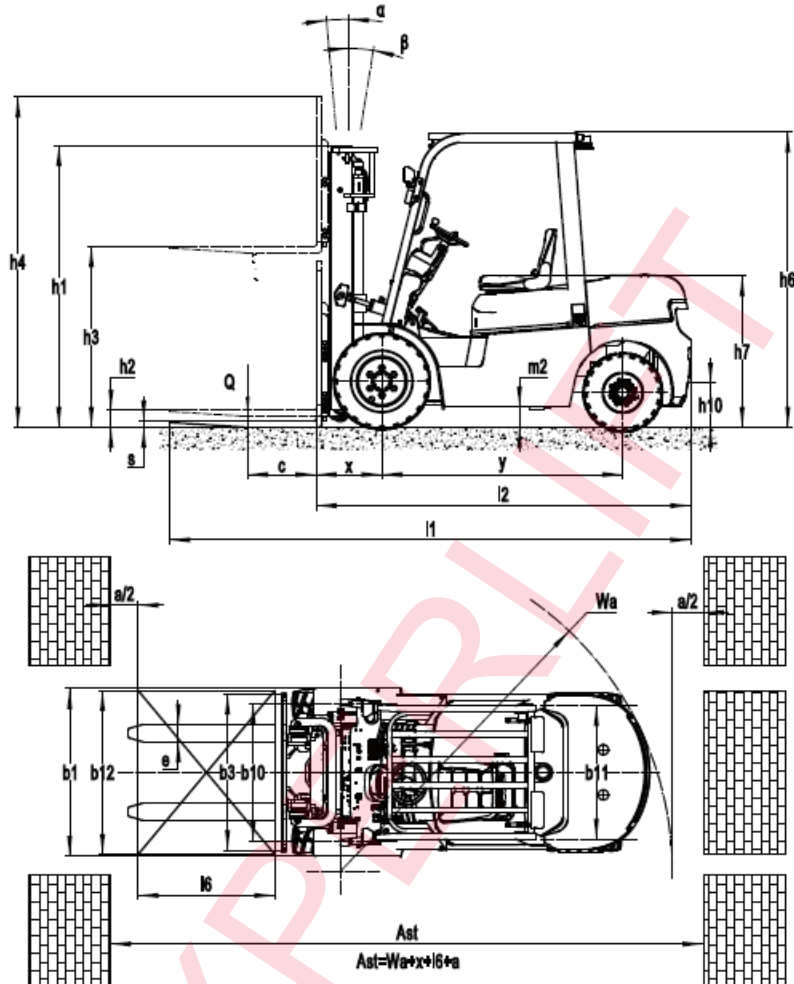
Caractéristiques				
1.1	Constructeur			EP
1.2	Modèle			EFL352
1.3	Alimentation			Electrique
1.4	Position de l'opérateur			Assis
1.5	Capacité nominale	Q	t	3,5
1.6	Centre de gravité	c	mm	500
1.8	Distance de la charge	x	mm	481
1.9	Empattement	y	mm	1810
Poids				
2.1	Poids propre (batterie incluse)		kg	4560
2.2	Poids sur l'axe avec charge avant/arrière		kg	7100/960
2.3	Poids sur l'axe sans charge avant/arrière		kg	1670/2890
Châssis				
3.1	Type de roues			Caoutchouc
3.2	Dimensions roues avant			28X9-15
3.3	Dimensions roues arrière			6.50-10
3.5	Nombre de roues avant et arrière (x=traction)		mm	2x/2
3.6	Largeur avant	b10	mm	1010
3.7	Largeur arrière	b11	mm	980
Dimensions				
4.1	Inclinaisons mât/tablier porte fourches avant/arrière	α/β		6/10
4.2	Hauteur mât baissé	h1	mm	2070
4.3	Levée libre	h2	mm	120
4.4	Hauteur d'élévation	h3	mm	3000
4.5	Hauteur mât déployé	h4	mm	4110
4.7	Hauteur toit de protection de la cabine	h6	mm	2190
4.8	Hauteur siège	h7	mm	1130
4.12	Hauteur crochet de traction	h10	mm	320
4.19	Longueur totale	l1	mm	3940
4.20	Longueur partie motrice (hors fourches)	l2	mm	2870
4.21	Largeur totale	b1/b2	mm	1230
4.22	Dimensions des fourches	s/e/l	mm	50x125x1070
4.23	Tablier porte fourches, classe/type A,B			3A
4.24	Largeur tablier porte fourches	b3	mm	1150
4.31	Garde au sol sous le mât en charge	m1	mm	120

4.32	Garde au sol au milieu de l'empattement	m2	mm	150
4.34.1	Largeur d'allée avec palette 1000x1200 (sens de prise 1000)	Ast	mm	4326
4.34.2	Largeur d'allée avec palette 800x1200 (sens de prise 1200)	Ast	mm	4526
4.35	Rayon de giration	Wa	mm	2645
Performances				
5.1	Vitesse de déplacement avec charge/sans charge		km/h	11/12
5.2	Vitesse d'élévation avec charge/sans charge		m/s	0.26/0.34
5.3	Vitesse de descente avec charge/sans charge		m/s	0.4/0.43
5.8	Pente maxi franchissable avec charge/sans charge		%	15/15
5.10	Frein de service			Hydraulique
	Type frein de parking			Mécanique
Moteurs électriques				
6.1	Moteur de traction puissance S2 60 min		kW	10
6.2	Moteur d'élévation puissance S3 15%		kW	12
6.4	Tension et capacité de la batterie K5			80V280Ah
6.5	Poids de la batterie		kg	-
Autres données				
8.1	Type de variateur			AC
10.5	Type de direction			Hydraulique
10.7	Niveau sonore à l'oreille du cariste		dB (A)	<74

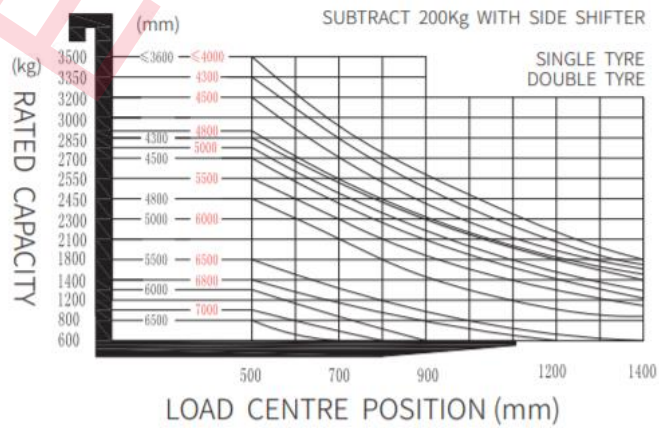
*Les paramètres du tableau sont pour le modèle standard. Pour plus d'informations, contactez-nous.

*Les paramètres peuvent être modifiés sans préavis.

Expert en Manutention Logistique



RATED CAPACITIES AND LOAD CENTERS GRAPH



Modèle	Hauteur maximale des fourches H3	Hauteur globale			Hauteur d'élévation	
		Abaissee H1	Elargie		Sans dossier	Avec dossier H2
			Sans dossier	Avec dossier		
	mm	mm	mm	mm	Mm	mm
2W270	2700	1920	3270	3810	120	120
2W300	3000	2070	3570	4110	120	120
2W330	3300	2220	3690	4410	120	120
2W350	3500	2320	3890	4610	120	120
2W360	3600	2370	3990	4710	120	120
2W400	4000	2620	4040	5110	120	120
2W430	4300	2770	4340	5410	120	120
2W450	4500	2870	4290	5610	120	120
2F250	2500	1805	2220	3610	1210	560
2F270	2700	1905	2320	3810	1310	660
2F300	3000	2055	2620	4110	1460	810
2F330	3300	2205	3870	4410	1610	960
2F360	3600	2355	4020	4710	1760	1110
3F430	4300	2095	4910	5410	1360	730
3F450	4500	2175	5070	5610	1460	810
3F480	4800	2280	5375	5910	1565	915
3F500	5000	2365	5570	6110	1610	960
3F550	5500	2615	6150	6610	1770	1120
3F600	6000	2865	6570	7110	2020	1370

No.	Options	EFL302	EFL352
1	Longueur fourche	●1070○consultation de personnalisation	●1070○consultation personnalisation
2	Pièces jointes	●NA○levier de vitesses latéral intégré○ levier de vitesses latéral externe○consultation personnalisation	●NA○levier de vitesses latéral intégré ○ levier de vitesses latéral externe ○consultation personnalisation
3	Protège-conducteur	●protège-conducteur normal ○consultation personnalisation	●protège-conducteur normal ○consultation personnalisation
4	Configuration roue avant	● simple○double	●simple○double
5	Type de pneu	● Pneu en caoutchouc solide ○Pneu solide environnemental	● Pneu caoutchouc solide ○Pneu solide environnemental
6	Lumière de devant	● Éclairage avant à DEL	● Feu avant○Feu avant LED
7	Feu auxiliaire	● NA○Rétro-éclairage	●NA○Rétro-éclairage
8	Composants de sécurité	●NA○Extincteur○lumière bleue	●● NA○Extincteur○lumière bleue
9	Siège	● siège normal○siège à suspension	● siège normal○siège à suspension
10	Poste de pilotage	●NA○Cockpit○Radiateur soufflant○Essuie-glace avant○ Avec essuie-glace arrière	●NA○Cockpit○Radiateur soufflant○Essuie-glace avant○ Avec essuie-glace arrière
11	Vue arrière	● simple○double	● simple○double
12	Ventilateur	●NA○simple	●NA○simple
13	Chargeur	●80V65A○80V130A○80V200A○80V35A (intégré) ○ 80V60A (intégré)	●80V65A○80V130A○80V200A○80V35A (intégré) ○ 80V60A (intégré)
14	Batterie Lithium	●80V205AH○80V280AH○80V410AH	●80V280AH○80V410AH

Note: ● standard ○ option — NA