

**FICHE TECHNIQUE CPD25L2S**



## FONCTIONNALITÉ

### ■ Moteur d'entraînement double

Le chariot élévateur CPD25L2S est livré avec deux moteurs d'entraînement pour de meilleures performances et un meilleur rayon de braquage.

### ■ Chargement rapide

Il est équipé d'une batterie Lithium-ion, qui permet une recharge rapide et partielle. En seulement 10 minutes, il est chargé à 7%.

### ■ Renforcement du châssis

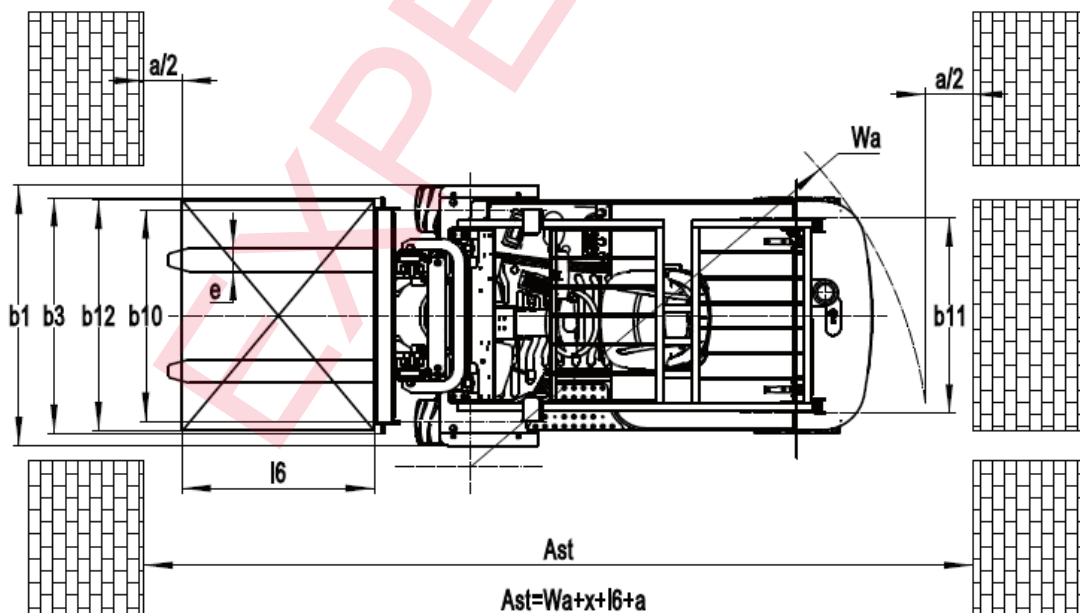
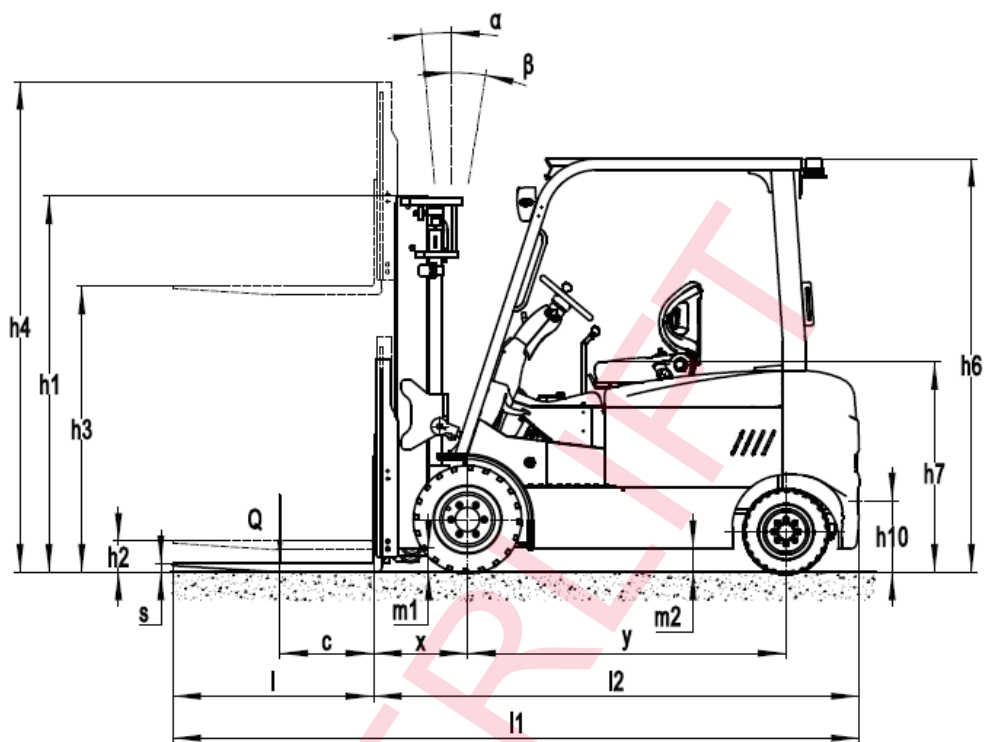
Le mât confère au chariot une grande résistance mécanique et une vue plus large. Optimisation de la résistance aux chocs, meilleure sécurité et design.

### ■ Protection contre l'eau et la poussière

Classé IP54, le chariot offre un bon niveau de protection contre l'environnement sale et humide. Possibilité de travailler en extérieur par temps de pluie.



Expert en Manutention Logistique





**\*Les paramètres du tableau sont pour le modèle standard**

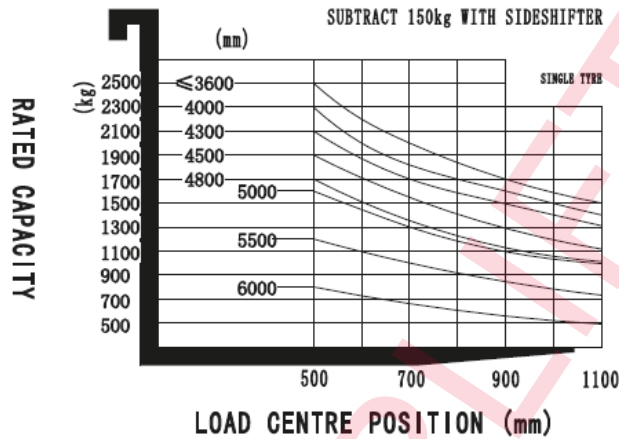
Caractéristiques				
1.1	Constructeur			EP
1.2	Modèle			CPD25L2S
1.3	Alimentation			Electrique
1.4	Position de l'opérateur			Assis
1.5	Capacité nominale	Q	t	2.5
1.6	Centre de gravité	c	mm	500
1.8	Distance de la charge	x	mm	425
1.9	Empattement	y	mm	1550
Poids				
2.1	Poids propre (batterie incluse)		kg	4110
2.2	Poids sur l'axe avec charge avant/arrière		kg	5852/758
2.3	Poids sur l'axe sans charge avant/arrière		kg	1740/2370
Châssis				
3.1	Type de roues			Caoutchouc
3.2	Dimensions roues avant			21X8-9
3.3	Dimensions roues arrière			18X7-8
3.5	Nombre de roues avant et arrière (x=traction)		mm	2x/2
3.6	Largeur avant	b10	mm	1017
3.7	Largeur arrière	b11	mm	990
Dimensions				
4.1	Inclinaisons mât/tablier porte fourches avant/arrière	$\alpha/\beta$		5/7.5
4.2	Hauteur mât baissé	h1	mm	2020
4.3	Levée libre	h2	mm	110
4.4	Hauteur d'élévation*	h3	mm	3000*
4.5	Hauteur mât déployé*	h4	mm	4040*
4.7	Hauteur toit de protection de la cabine	h6	mm	2190
4.8	Hauteur siège	h7	mm	1135
4.12	Hauteur crochet de traction	h10	mm	430
4.19	Longueur totale	l1	mm	3380
4.20	Longueur partie motrice (hors fourches)	l2	mm	2310
4.21	Largeur totale	b1/b2	mm	1230
4.22	Dimensions des fourches*	s/e/l	mm	40x120x1070*
4.23	Tablier porte fourches, classe/type A,B			A
4.24	Largeur tablier porte fourches	b3	mm	1168
4.31	Garde au sol sous le mât en charge	m1	mm	100

4.32	Garde au sol au milieu de l'empattement	m2	mm	140
4.34.1	Largeur d'allée avec palette 1000x1200 (sens de prise 1000)	Ast	mm	3640
4.34.2	Largeur d'allée avec palette 800x1200 (sens de prise 1200)	Ast	mm	3760
4.35	Rayon de giration	Wa	mm	1890
<b>Performances</b>				
5.1	Vitesse de déplacement avec charge/sans charge		km/h	14/16
5.2	Vitesse d'élévation avec charge/sans charge		m/s	0.25/0.35
5.3	Vitesse de descente avec charge/sans charge		m/s	0.44/0.435
5.5	Effort au crochet avec charge/sans charge		N	-
5.6	Effort maxi au crochet avec charge/sans charge		N	13500
5.7	Pente franchissable avec charge/sans charge		%	-
5.8	Pente maxi franchissable avec charge/sans charge		%	15/16
5.10	Frein de service			Mécanique + Hydraulique
	Type frein de parking			Mécanique + Hydraulique
<b>Moteurs électriques</b>				
6.1	Moteur de traction puissance S2 60 min		kW	2x6
6.2	Moteur d'élévation puissance S3 15%		kW	20.7
6.3	Taille maxi autorisée de la batterie		mm	/
6.4	Tension de la batterie / capacité nominale K5		V/A h	80/270
6.5	Poids de la batterie		kg	310
<b>Autres données</b>				
8.1	Type de variateur			AC
10.5	Type de direction			Hydraulique
10.7	Niveau sonore à l'oreille du cariste		dB (A)	70

\*Les paramètres du tableau sont pour le modèle standard. Pour plus d'informations, contactez-nous.

\*Les paramètres peuvent être modifiés sans préavis.

## RATED CAPACITIES AND LOAD CENTERS GRAPH



Type	Model	Max. fork height h3 mm	Overall height		Free lift		Front Overhang X 2.5t mm	Tilt range		Capacity		
			Lowered h1 mm	Extended		Without backrest mm		With backrest h2 mm	FWDα Deg	BWDβ Deg	Load capacity at 500 mm	
				Without backrest mm	With backrest h4 mm						Single tire kg	
Duplex ZT	2W200	2000	1460	2715	3040	110	110	425	5	7.5	2500	
	2W250	2500	1790	3215	3540	110	110	425	5	7.5	2500	
	2W270	2700	1870	3415	3740	110	110	425	5	7.5	2500	
	2W300	3000	2020	3715	4040	110	110	425	5	7.5	2500	
	2W330	3300	2170	4015	4340	110	110	425	5	7.5	2500	
	2W350	3500	2270	4215	4540	110	110	425	5	7.5	2500	
	2W360	3600	2320	4315	4640	110	110	425	5	7.5	2500	
	2W400	4000	2570	4715	5040	110	110	425	5	7.5	2300	
	2W430	4300	2720	5015	5340	110	110	425	5	7.5	2100	
2W450	4500	2820	5215	5540	110	110	425	5	7.5	2000		
Duplex ZF	2F250	2500	1805	3235	3540	1090	785	425	5	7.5	2500	
	2F270	2700	1905	3435	3740	1190	885	425	5	7.5	2500	
	2F300	3000	2055	3735	4040	1340	1035	425	5	7.5	2500	
	2F330	3300	2205	4035	4340	1490	1185	425	5	7.5	2500	
	2F360	3600	2355	4335	4640	1640	1335	425	5	7.5	2500	
Triplex DZ	3F400	4000	2605	4735	5040	1890	1585	425	5	7.5	2300	
	3F430	4300	2055	5030	5340	1345	1035	435	5	7.5	2000	
	3F450	4500	2135	5230	5540	1425	1115	435	5	7.5	1900	
	3F480	4800	2240	5530	5840	1530	1220	435	5	7.5	1700	
	3F500	5000	2325	5730	6040	1615	1305	435	5	7.5	1600	
	3F550	5500	2575	6230	6540	1865	1555	435	3	3	1200	
	3F600	6000	2825	6730	7040	2115	1805	435	3	3	800	

## Options

No.	Éléments optionnels	CPD25L2(B/S)
3	Longueur de la fourche	○
6	Fourche pliante	—
7	Système de lestage avec fourche	—
12	Pneu en caoutchouc solide	●
13	Pneu solide environnemental	○
15	stockage au froid	—
19	Capacité de la batterie	○
20	Batterie à changement latéral	—
21	Batterie importée	—
22	Système de remplissage automatique de l'eau	—
30	Déplacement latéral	○
37	Protection de la tête	○
39	Options de mât	○
40	Accessoires	○
41	Valeur proportionnelle	○
42	Feu avant	●
43	Feu arrière	○
46	Feu d'avertissement	●
48	Extincteur	○
49	Siège	○
50	Interrupteur de siège	○
51	Avec chauffage soufflant	○
52	Avec essuie-glace avant	○
53	Avec essuie-glace arrière	○
54	Cockpit	○
55	Doublé roue avant	—
56	Vue arrière	●
57	Système OPS	○
58	Largeur du dossier	○
59	Côté pour tirer la voiture	—
60	Ventilateur	○
61	Tension de charge	○
62	Rack d'entrée	○

Note: ●Standard ○ Optionnel - Inconformité.