



Expert en Manutention Logistique

FICHE TECHNIQUE – ES12-12MM



contact@experlift.com
www.experlift.com

TEL: +33 (0)1 64 43 26 08
FAX: +33 (0)1 64 43 88 03

Parc du Levant - ZA Innovespace
333 av Marguerite Pery - 77127 Lieusaint

CARACTERISTIQUES

PERFORMANCE

- Structure robuste
- Système d'entraînement et hydraulique garantissent d'excellentes performances
- Unité hydraulique à faible bruit et durable
- Connecteur d'ampli et fils électriques durables réduisant considérablement les dysfonctionnements des composants

SECURITE

- Conception sûre du système hydraulique empêchant le mât de tomber brusquement
- Sectionneur d'urgence qui permet de couper la source d'alimentation pour éviter les accidents
- Passage automatique à la vitesse inférieure lorsque la fourche atteint sa hauteur de réglage
- Frein anti-recul
- Timon de côté pour réduire les risques pour l'opérateur

OPERATION

- Nouveau design de la tête de timon ergonomique pour des opérations sans efforts
- Timon avec bras long pour une direction douce
- Conception compact du châssis permettant un faible rayon de braquage
- Excellente visibilité
- Chargeur embarqué

MAINTENANCE

- Indicateur de charge de la batterie
- Signal d'autodiagnostic sur l'affichage numérique permettant un dépannage facile
- Accès à tous les composants clés pour les inspections et la maintenance
- Protection de coupure basse tension

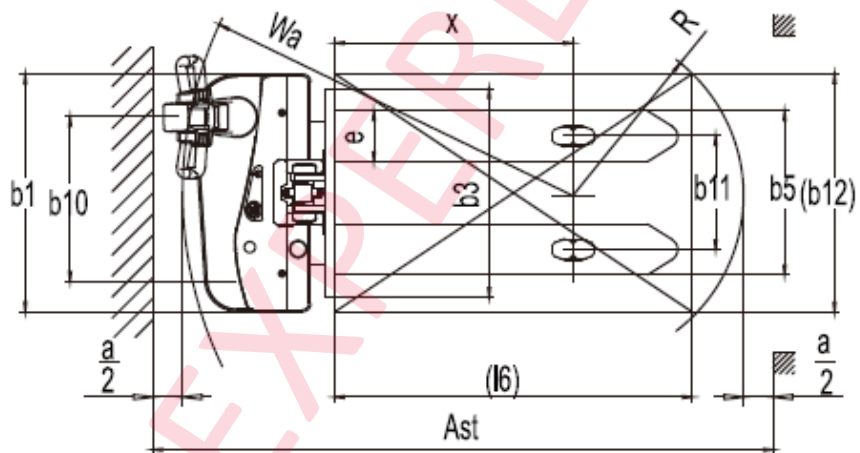
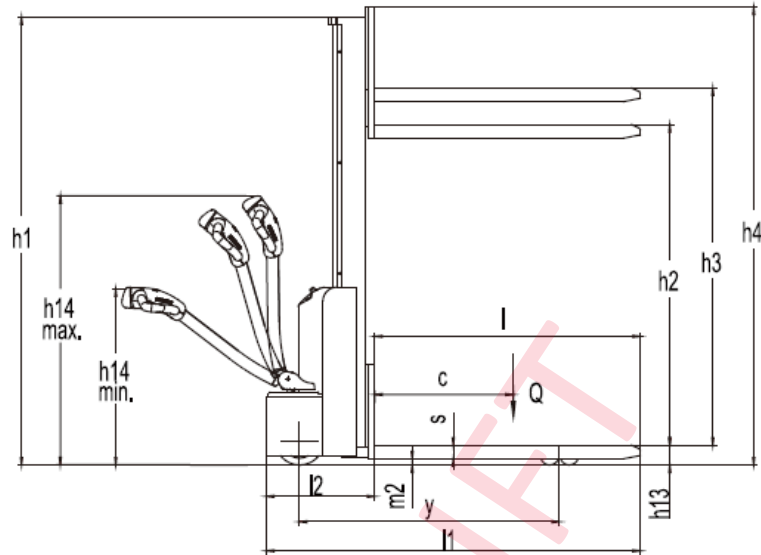
Caractéristiques				
1.1	Constructeur			EP
1.2	Modèle			ES12-12MM
1.3	Alimentation			Électrique
1.4	Position de l'opérateur			Debout
1.5	Capacité nominale	Q	t	1.2
1.6	Centre de gravité	c	mm	600
1.8	Distance de la charge	x	mm	805
1.9	Empattement	y	mm	1126
Poids				
2.1	Poids propre (batterie incluse)		kg	462
2.2	Poids sur l'axe avec charge avant/arrière		kg	741/921
2.3	Poids sur l'axe sans charge avant/arrière		kg	343/119
Châssis				
3.1	Type de roues			PU/PU
3.2	Dimensions roues avant		mm	Φ210x70
3.3	Dimensions roues arrière		mm	Φ80x60
3.5	Nombre de roues avant et arrière (x=traction)		mm	1x +1/4
3.6	Largeur avant	b10	mm	533
3.7	Largeur arrière	b11	mm	380
Dimensions				
4.1	Inclinaison du mât/tablier porte fourches vers l'avant/vers l'arrière	a/b		/
4.2	Hauteur mât abaissé	h1	mm	1940
4.3	Levée libre	h2	mm	1505
4.4	Hauteur d'élévation	h3	mm	1517
4.5	Hauteur mât étendu	h4	mm	1971
4.6	Levée initiale	h5	mm	/
4.9	Hauteur du timon en position de conduite (min/max)	h14	mm	860/1200
4.10	Hauteur des bras de roues	h8	mm	/
4.15	Hauteur abaissée	h13	mm	88
4.19	Longueur totale	l1	mm	1615
4.20	Longueur partie motrice (hors fourches)	l2	mm	465
4.21	Largeur totale	b1	mm	800
4.22	Dimensions des fourches	s/e/l	mm	60x170x1150
4.24	Largeur des fourches	b3	mm	680
4.25	Largeur extérieur des fourches	b5	mm	550
4.26	Distance entre les bras de roues	b4	mm	/

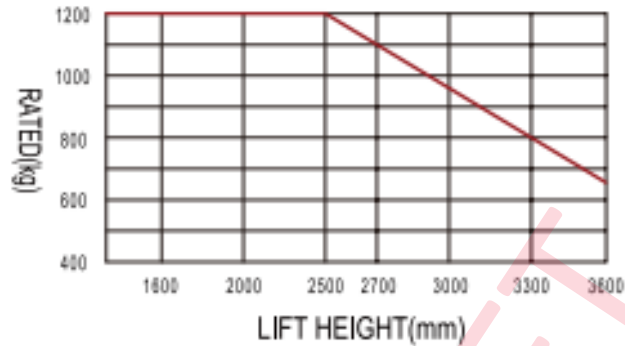
4.32	Garde au sol au milieu de l'empattement	m2	mm	30
4.34.1	Largeur d'allée avec palette 1000x1200 (sens de prise 1000)	Ast	mm	2137
4.34.2	Largeur d'allée avec palette 800x1200 (sens de prise 1200)	Ast	mm	2062
4.35	Rayon de giration	Wa	mm	1295
Performances				
5.1	Vitesse de déplacement avec charge/sans charge		km/h	4/4.5
5.2	Vitesse d'élévation avec charge/sans charge		m/s	0.12/0.22
5.3	Vitesse de descente avec charge/sans charge		m/s	0.12/0.11
5.8	Pente maxi franchissable avec charge/sans charge		%	3/10
5.10	Frein de service			Electromagnétique
Moteurs électriques				
6.1	Moteur de traction puissance S2 60 min		kW	0.65
6.2	Moteur d'élévation puissance S3 15%		kW	2.2
6.3	Taille maxi autorisée de la batterie		mm	270x180x230
6.4	Tension et capacité de la batterie K5			2x12/85
6.5	Poids de la batterie		kg	2x25
Autres données				
8.1	Type de variateur			DC
10.5	Type de direction			Mécanique
10.7	Niveau sonore à l'oreille du cariste		dB (A)	74

**Les paramètres du tableau sont pour le modèle standard. Pour plus d'informations, contactez-nous.*

**Les paramètres peuvent être modifiés sans préavis.*

Expert en Manutention Logistique





Mast types	Lift height h3+h13 (mm)	Height, mast lowered h1 (mm)	Free lift h2 (mm)	Height, mast extended h4 (mm)
2-Standard Mast	1605	1940	1387	2053
	1955	2290	1737	2403

No.	Options	ES10-10MM	ES12-12MM
1.1	Dimension des fourches	●550*1150○550*1220、1000 ○685*1150、1220、1000	●550*1150 ○550*1220、1000、1070 ○685*1150、1220、1000、1070
1.4	Largeur du tablier porte-fourche	●680○800	●680○800
2.1	Type de roue de charge	●Double	●Double
2.2	Matériau de la roue de chargement	●PU	●PU
2.3	Matériau de la roue motrice	●PU○Trace PU	○PU○Trace PU
2.7	Capacité de la batterie	●85Ah○80Ah (Li-ion)	○85Ah○80Ah (Li-ion)
2.8	Chargeur	●24V-10A interne ○24V-15A interne ○24V-30A interne (Li-ion)	●24V-10A interne ○24V-15A interne ○24V-30A interne (Li-ion)
2.9	Indicateur de la batterie	●Avec compteur horaire	●Avec compteur horaire
2.16	Type de tête de poignée	○Grande poignée de tête	○Grande poignée de tête
3.3	Roues pivotantes	●Oui et non personnalisé	●Oui et non personnalisé
3.11	Rétroviseur	●Non○Oui et non personnalisé	●Non○Oui et non personnalisé
3.16	Fonctionnement du manipulateur vertical	●Non○Oui et non personnalisé	●Non○Oui et non personnalisé

Note: ●Standard ○ Option - Non conforme