

Expert en Manutention Logistique

FICHE TECHNIQUE JX1 – 4100 mm



contact@experlift.com
www.experlift.com

TEL: +33 (0)1 64 43 26 08
FAX: +33 (0)1 64 43 88 03

Parc du Levant - ZA Innovespace
333 av Marguerite Pery - 77127 Lieusaint

Caractéristiques

- Le préparateur de commandes vertical JX1 vous aide à augmenter la productivité de votre entrepôt tout en réduisant les risques de blessures.
- Avec son mât robuste et sa grande plateforme de travail, le préparateur de commandes assure la sécurité des opérateurs
- Doté d'un moteur d'entraînement à courant alternatif à haut rendement pouvant être programmé via le tableau de bord LCD intégré
- Doté de la direction assistée électronique avec contrôle de vitesse
- Batterie sans entretien 224Ah



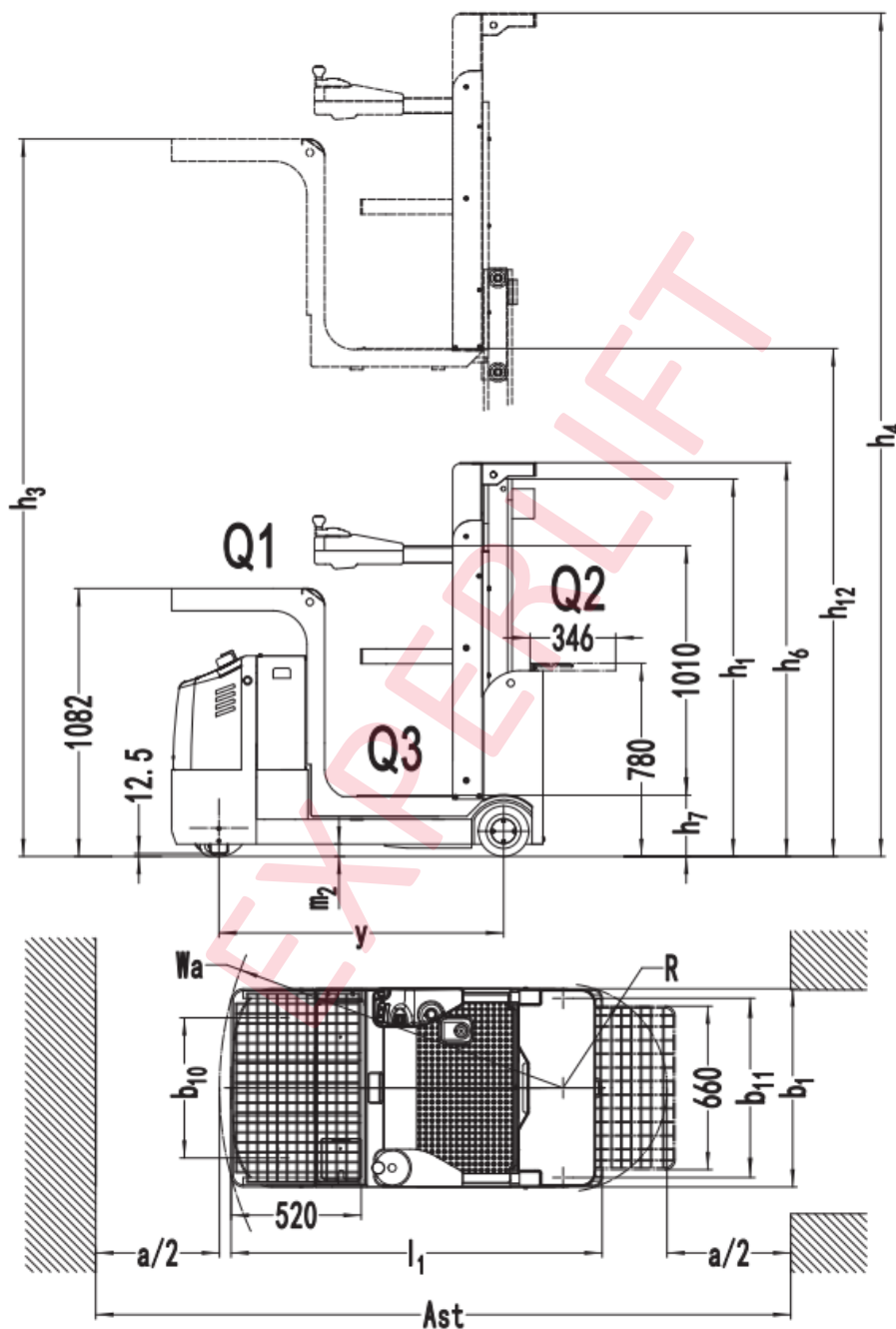
Caractéristiques				
1.1	Constructeur			EP
1.2	Modèle			JX1 (4100)
1.3	Alimentation			Batterie
1.4	Position de l'opérateur			Assis
1.5	Capacité sur la plateforme avant	Q1	kg	227
	Capacité sur la plateforme arrière	Q2	kg	137
	Capacité sur la plateforme debout	Q3	kg	136
1.6	Empattement	y	Mm	1150
Poids				
2.1	Poids propre (batterie incluse)		kg	1340
2.2	Poids sur l'axe avec charge avant/arrière		kg	740/1100
2.3	Poids sur l'axe sans charge avant/arrière		kg	520/820
Châssis				
3.1	Type de roues			Polyurethane / Caoutchouc
3.2	Dimensions roues avant		mm	Φ230x75
3.3	Dimensions roues arrière		mm	Φ204x76
3.5	Nombre de roues avant et arrière (x=traction)		mm	1x 2/2
3.6	Largeur de la voie, avant, côté conduite	b10	mm	555
3.7	Largeur de la voie, arrière, côté chargement	b11	mm	740
Dimensions				
4.1	Hauteur mât abaissé	h1	mm	2080
4.4	Hauteur de levage	H3	mm	4930
4.5	Hauteur mât étendu	H4	mm	5970
4.7	Hauteur du toit de protection	H6	mm	2120
4.8	Hauteur du siège / Hauteur debout	h7	mm	250
4.14	Hauteur du siège surélevé	h12	mm	4100
4.19	Longueur totale	l1	mm	1500
4.21	Largeur totale	b1	mm	800
4.32	Garde au sol au milieu de l'empattement	m2	mm	50
4.33	Dimensions des fourches	L2	mm	/
4.34	Hauteur initiale de la plateforme de chargement avant	h2	mm	/
4.35	Hauteur de la poignée de contrôle	h5	mm	/
4.36	Dimensions des fourches	L4	mm	/
4.37	Longueur de la plateforme	L3	mm	/
4.38	Largeur du canal	Ast	mm	/
4.39	Rayon de braquage	wa	mm	1385

Performances				
5.1	Vitesse de déplacement en charge/à vide		km/h	5.5
5.2	Vitesse d'élévation avec charge/sans charge		m/s	0.17/0.21
	Vitesse de descente avec charge/sans charge		m/s	0.35/0.26
5.8	Pente maxi franchissable avec charge/sans charge		%	0
5.10	Frein de service			Electromagnétique
Moteurs électriques				
6.1	Moteur de traction puissance S2 60 min		kW	1.7
6.2	Moteur d'élévation puissance S3 15%		kW	2.2
6.3	Taille maxi autorisée de la batterie		mm	200x740x670
6.4	Tension/Capacité nominale K5		V/Ah	24/224
6.5	Poids de la batterie		kg	163
Autres données				
8.1	Type de variateur			AC
10.5	Type de direction			Electronique
10.7	Niveau de pression acoustique à l'oreille du conducteur		dBA	74

**Les paramètres du tableau sont pour le modèle standard. Pour plus d'informations, contactez-nous.*

**Les paramètres peuvent être modifiés sans préavis.*

Expert en Manutention Logistique



No.	Options	JX1(3200, 4100)	JX1(4800)
2.1	Type de roue de charge		●Simple
2.2	Matériau de la roue de chargement		●Rubber
2.3	Matériau de la roue motrice		●PU
2.7	Capacité de la batterie	○224AH AGM○210AH Lead-acid ○270AH Lead-acid○205AH Li-ion	○224AH AGM○280AH Lead-acid ○360AH Lead-acid○205AH Li-ion
2.8	Chargeur	○24V-25A Interne (Only for 224AH AGM battery) ○24V-40A Externe (Only for Lead-acid battery) ○24V-27.1A Interne (Only for 205AH LI-ion battery)	○24V-25A Interne (Only for 224AH AGM battery) ○24V-50A Externe (Only for Lead-acid battery) ○24V-27.1A Interne (Only for 205AH LI-ion battery)
2.9	Indicateur de la batterie		●Avec compteur horaire
2.12	Crochet de sécurité		●Non○Oui et non personnalisé
2.13	Goupille de traction		●Non○Oui et non personnalisé
2.14	Chaîne électrostatique		●Non
3.3	Roues pivotantes		●Oui et non personnalisé
3.4	Système de classement automatique des eaux		●Non
3.7	Avertisseur lumineux	●Lampe chauffante avant et arrière○Lumière bleue avant+ lampe chauffante arrière○Lumière bleue avant + Avertisseur lumineux avant	
3.12	Hummer		●Avertisseur sonore○Sonnerie de fonctionnement○Avertisseur de marche arrière
3.18	Roue de guidage		●Non○Oui et non personnalisé
3.19	USB interface		●Non○Oui et non personnalisé
4.1	Fonction de traction latérale de la batterie		●Oui et non personnalisé
4.7	Protecteur de plafond		●Non
5.1	Fixation de la batterie par traction latérale		●Non○Oui et non personnalisé
Note: ●Standard ○Option - Non conforme			

EXPERLIFT