



Expert en Manutention Logistique

FICHE TECHNIQUE JX2(1)



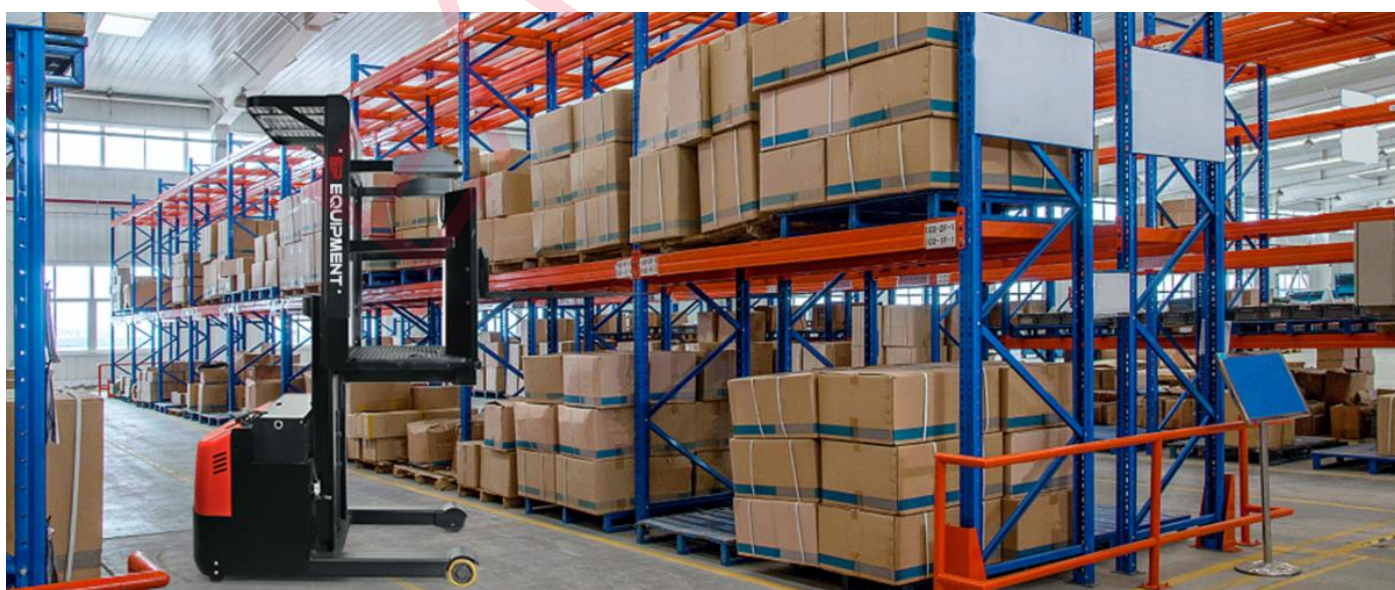
contact@experlift.com
www.experlift.com

TEL: +33 (0)1 64 43 26 08
FAX: +33 (0)1 64 43 88 03

Parc du Levant - ZA Innovespace
333 av Marguerite Perey - 77127 Lieusaint

CARACTERISTIQUES

- Capacité de charge 700 kg
- Hauteur de levage 1000 mm
- Robuste et compact
- Idéal pour les préparations de commandes moyennes
- Productivité, durabilité et sécurité accrue
- Conduite facile
- Visibilité large



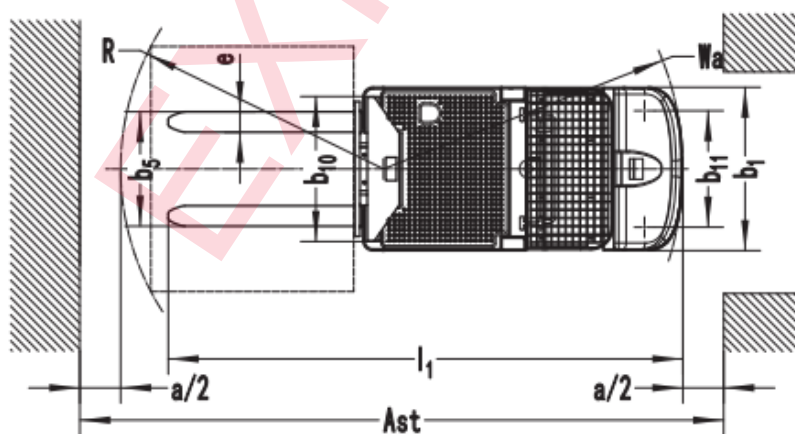
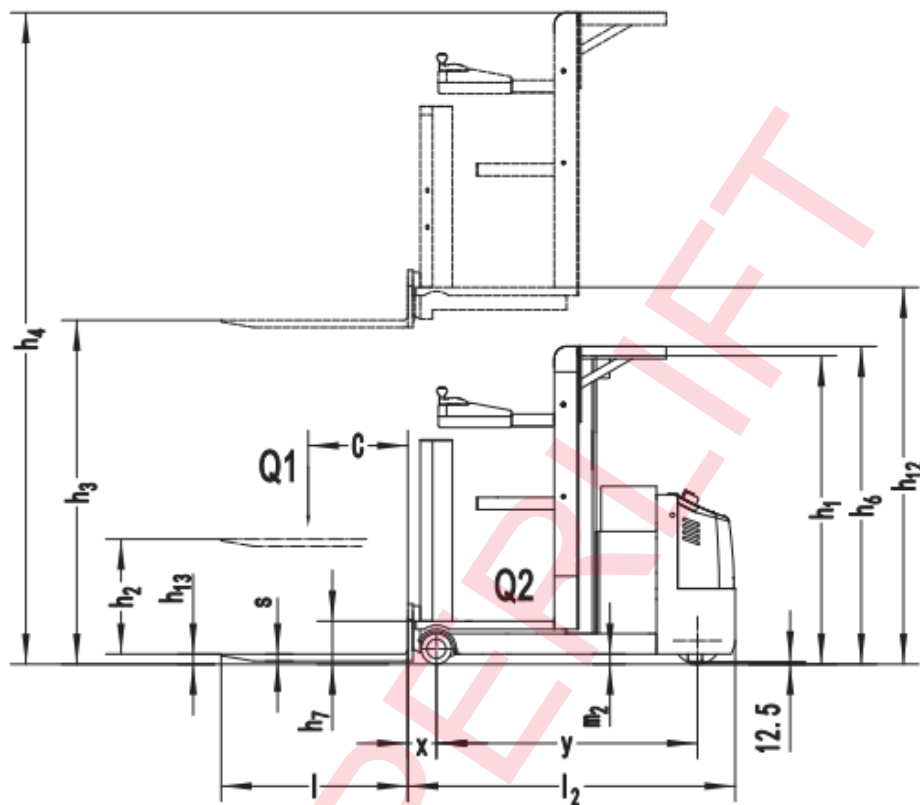
Caractéristiques				
1.1	Constructeur			EP
1.2	Modèle			JX2-1
1.3	Alimentation			Electrique
1.4	Position de l'opérateur			Assis
1.5	Capacité nominale	Q	kg	700
1.6	Centre de gravité	c	mm	600
1.8	Distance de la charge	x	mm	140
1.9	Empattement	y	mm	1280
Poids				
2.1	Poids propre (batterie incluse)		kg	1620
2.2	Poids sur l'axe avec charge avant/arrière		kg	1800/720
2.3	Poids sur l'axe sans charge avant/arrière		kg	700/920
Châssis				
3.1	Type de roues			PU/PU
3.2	Dimensions roues avant		mm	Φ 150x90
3.3	Dimensions roues arrière		mm	Φ 230x75
3.4	Dimensions des pneus (diamètre x largeur)		mm	Φ 74x48
3.5	Nombre de roues avant et arrière (x=traction)		mm	1x , 2/2
3.6	Largeur de la voie, avant, côté conduite	b10	mm	710
3.7	Largeur de la voie, arrière, côté chargement	b11	mm	570
Dimensions				
4.2	Hauteur, mât abaissée	h1	mm	1510
4.4	Hauteur d'élévation	h3	mm	1063
4.5	Hauteur, mât étendu	h4	mm	2560
4.7	Hauteur du toit de protection (cabine)	h6	mm	1560
4.8	Hauteur d'assise / Hauteur debout	h7	mm	220
4.9	Hauteur du timon en position de conduite (min/max)	h14	mm	/
4.15	Hauteur abaissée	h13	mm	63
4.19	Longueur totale	l1	mm	2520
4.20	Longueur à face aux fourches	l2	mm	1605
4.21	Largeur totale	b1	mm	800
4.22	Dimensions des fourches	s/e/l	mm	35x100x915
4.25	Largeur extérieure des fourches	b5	mm	560
4.26	Hauteur du chariot	h3+ h13	mm	1126
4.32	Garde au sol au milieu de l'empattement	m2	mm	50
4.34.1	Largeur d'allée avec palette 1000x1200 (sens de prise 1000)	Ast	mm	2950
4.34.2	Largeur d'allée avec palette 800x1200 (sens de prise 1200)	Ast	mm	3070
4.35	Rayon de giration	Wa	mm	1470

Performances				
5.1	Vitesse de déplacement avec charge/sans charge (h12 : 0-370)		km/h	8
5.2	Vitesse de levage, avec charge/sans charge		m/s	0.13 / 0.16
5.3	Vitesse de descente, avec charge/sans charge		m/s	0.16 / 0.18
5.8	Pente maxi franchissable avec charge/sans charge		%	0
5.10	Frein de service			Electromagnétique
Moteurs électriques				
6.1	Moteur de traction puissance S2 60 min		kW	2.5
6.2	Moteur d'élévation puissance S3 15%		kW	3
6.3	Taille maxi autorisée de la batterie		mm	740x275x630
6.4	Tension/Capacité nominale K5		V/Ah	24/360
6.5	Poids de la batterie		kg	330
Autres données				
8.1	Type de variateur			AC
10.5	Type de direction			Electronique
10.7	Niveau de pression sonore à l'oreille du conducteur		dB(A)	74

*Les paramètres du tableau sont pour le modèle standard. Pour plus d'informations, contactez-nous.

*Les paramètres peuvent être modifiés sans préavis.

Expert en Manutention Logistique



No.	Options	JX2-1
1.1	Dimensions des fourches	●800*600 ,2A , 100*35*920 ○800*600 2A 100*35*1070 , ○800*600 2A 100*35*1200
2.1	Type de roue de charge	●Simple
2.2	Matériau de la roue de chargement	●Rubber
2.3	Matériau de la roue motrice	●PU
2.7	Capacité de la batterie	●Non○360AH
2.8	Chargeur	●Non○24V-50A Externe
2.9	Indicateur de la batterie	●Avec compteur horaire
2.12	Crochet de sécurité	●Non
2.13	Goupille de traction	●Non
2.14	Chaîne électrostatique	●Non
2.15	Galet d'entrée	●Non
3.3	Roues pivotantes	●Oui et non personnalisé
3.4	Système de classement automatique de l'eau	●Non
3.7	Avertisseur lumineux	●Témoin lumineux arrière
3.9	Blue spot	●Non
3.12	Hummer	●Avertisseur sonore
3.18	Roue de guidage	●Non
3.19	USB interface	●Non
4.1	Fonction de traction latérale de la batterie	●Oui et non personnalisé
4.7	Protège-conducteur	●Oui et non personnalisé
5.1	Fixation de la batterie par traction latérale	●Non

Note: ● standard ○ option — NA