

Expert en Manutention Logistique

FICHE TECHNIQUE EPT25-WA



contact@experlift.com
www.experlift.com

TEL: +33 (0)1 64 43 26 08
FAX: +33 (0)1 64 43 88 03

Parc du Levant - ZA Innovespace
333 av Marguerite Perey - 77127 Lieusaint

CARACTERISTIQUES

PERFORMANCE

- Le système AC offre puissance, précision et performance
- Le réducteur vertical à haute résistance assure une disponibilité fiable
- Groupe hydraulique durable et haute qualité
- Connecteur AMP et fils électriques durables pour réduire les dysfonctionnements
- Fourches monobloc, cadre de type caisson et liaison réglable pour prolonger la durée de vie du train de roulement

SECURITE

- Conception incurvée du châssis avant et inférieur
- Sectionneur d'urgence pour couper la source d'alimentation et éviter les accidents
- Frein anti retour pour empêcher le matériel de déraiper
- Barre franche longue durée pour résister aux impacts

OPERATION

- Nouveau design de la tête de timon ergonomique avec boutons accessibles facilement
- Conception longue du timon pour diminuer la force de direction et faciliter les opérations
- Conception spéciale de la fourche qui convient à toutes les palettes standard
- Faible rayon de braquage et excellente maniabilité
- Fonction de vitesse lente
- Commutateur de fluage pour poignée verticale en option

MAINTENANCE

- Moteur de traction AC, sans entretien
- Compteur horaire et indicateur de charge et décharge de la batterie
- Accès à tous les composants clés pour l'inspection, la maintenance et le remplacement
- Moteur vertical pour une inspection plus facile



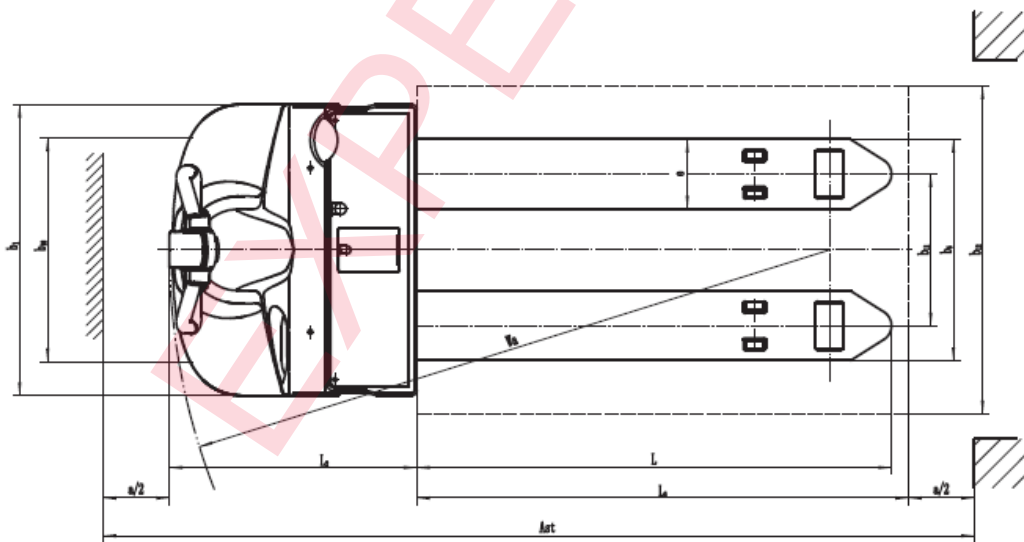
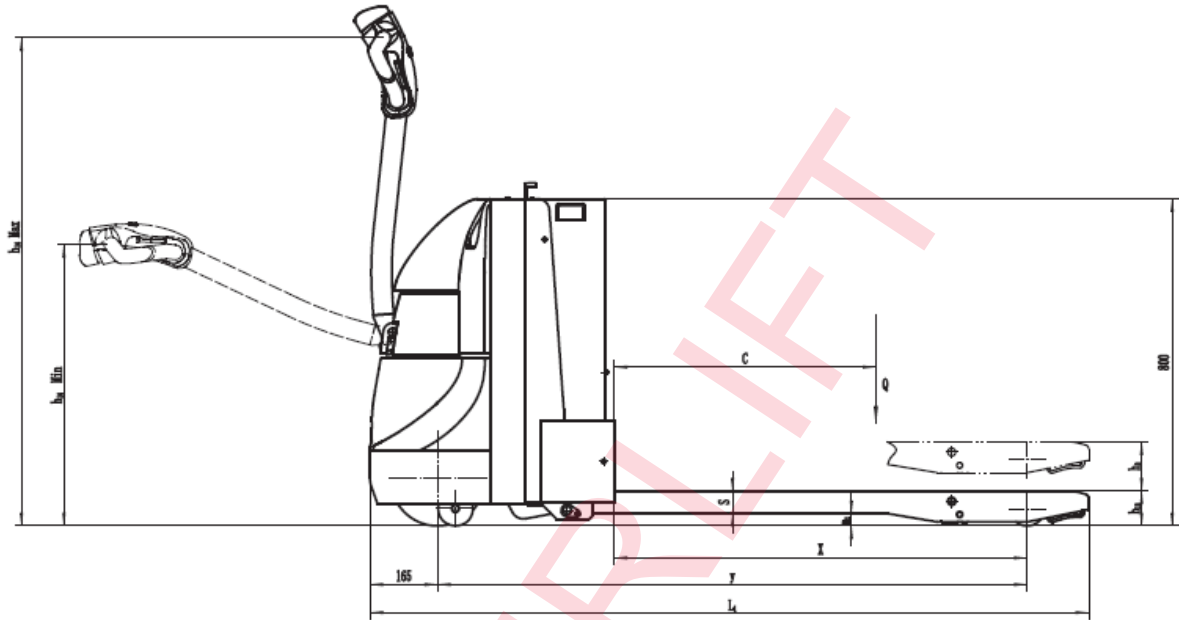
Caractéristiques				
1.1	Constructeur			EP
1.2	Modèle			EPT25-WA
1.3	Alimentation			Électrique
1.4	Position de l'opérateur			Accompagnant
1.5	Capacité nominale	Q	t	2.5
1.6	Centre de gravité	c	mm	600
1.8	Distance de la charge	x	mm	916/982
1.9	Empattement	y	mm	1418
Poids				
2.1	Poids propre (batterie incluse)		kg	565
2.2	Poids sur l'axe avec charge avant/arrière		kg	985/1580
2.3	Poids sur l'axe sans charge avant/arrière		kg	460/105
Châssis				
3.1	Type de roues			Polyuréthane
3.2	Dimensions roues avant		mm	Φ85x70
3.3	Dimensions roues arrière		mm	Φ230x75
3.5	Nombre de roues avant et arrière (x=traction)		mm	1x +2/4
3.6	Largeur avant	b10	mm	498
3.7	Largeur arrière	b11	mm	515
Dimensions				
4.4	Hauteur d'élévation	h3	mm	120
4.9	Hauteur du timon en position de conduite (min/max)	h14	mm	715/1200
4.15	Hauteur abaissée	h13	mm	85
4.19	Longueur totale	l1	mm	1748
4.20	Longueur partie motrice (hors fourches)	l2	mm	621
4.21	Largeur totale	b1	mm	710
4.22	Dimensions des fourches	s/e/l	mm	55x170x1150
4.25	Largeur extérieur des fourches	b5	mm	685
4.32	Garde au sol au milieu de l'empattement	m2	mm	30
4.34.1	Largeur d'allée avec palette 1000x1200 (sens de prise 1000)	Ast	mm	2400
4.34.2	Largeur d'allée avec palette 800x1200 (sens de prise 1200)	Ast	mm	2255
4.35	Rayon de giration	Wa	mm	1600

Performances				
5.1	Vitesse de déplacement avec charge/sans charge		km/h	5/5.5
5.2	Vitesse d'élévation avec charge/sans charge		m/s	0.051/0.060
5.3	Vitesse de descente avec charge/sans charge		m/s	0.032/0.039
5.8	Pente maxi franchissable avec charge/sans charge		%	8/16
5.10	Frein de service			Electromagnétique
Moteurs électriques				
6.1	Moteur de traction puissance S2 60 min		kW	1.1
6.2	Moteur d'élévation puissance S3 15%		kW	0.84
6.3	Taille maxi autorisée de la batterie		mm	680x205x600
6.4	Tension et capacité de la batterie K5			24/240
6.5	Poids de la batterie		kg	220
Autres données				
8.1	Type de variateur			AC
10.5	Type de direction			Mécanique
10.7	Niveau sonore à l'oreille du cariste		dB (A)	74

**Les paramètres du tableau sont pour le modèle standard. Pour plus d'informations, contactez-nous.*

**Les paramètres peuvent être modifiés sans préavis.*

Expert en Manutention Logistique



No.	Options	EPT20-20WA/EPT25-WA
1.1	Longueur des fourches	●1150/1220○850/1000/1300/1450/1600/1800/2000 /2200/2400
1.2	Largeur des fourches	●540/685○600/725/790/840/940/1000/1050 /1100/1200
1.3	Hauteur des fourches abaissées	●85
1.4	Largeur du tablier porte-fourche	726
1.5	Hauteur du tablier porte-fourche	○1220mm (48in) ○1520mm (60in)
2.1	Type de roue de charge	●Double○Simple
2.2	Matériau de la roue de chargement	●PU
2.3	Matériau de la roue motrice	●PU○Trace PU○Rubber
2.7	Capacité de la batterie	●205Ah●210Ah (Lead Acid battery) ○240Ah (Lead Acid battery)
2.8	Chargeur	●24V-100AExterne○24V-50AExtere ●24V-30AExternal (Lead Acid battery) ○24V-50AExterne (Lead Acid battery)
2.9	Indicateur de batterie	●Yueli Hourmeter (With time)
3.3	Roues pivotantes	●Oui et non personnalisé
3.4	Système de classement automatique des eaux	○Oui et non personnalisé
3.16	Fonctionnement du manipulateur vertical	●Manutention vertical
4.1	Fonction de traction latérale de la batterie	○Fonction de traction latérale de la batterie
4.2	Stockage au froid	○Stockage au froid
4.4	Système de pondération avec fourche	○Système de pesée avec fourche
Note: ●Standard ○ Option - Non conforme		