



Expert en Manutention Logistique

FICHE TECHNIQUE RPL251 LITHIUM



contact@experlift.com
www.experlift.com

TEL: +33 (0)1 64 43 26 08
FAX: +33 (0)1 64 43 88 03

Parc du Levant - ZA Innovespace
333 av Marguerite Perey - 77127 Lieusaint

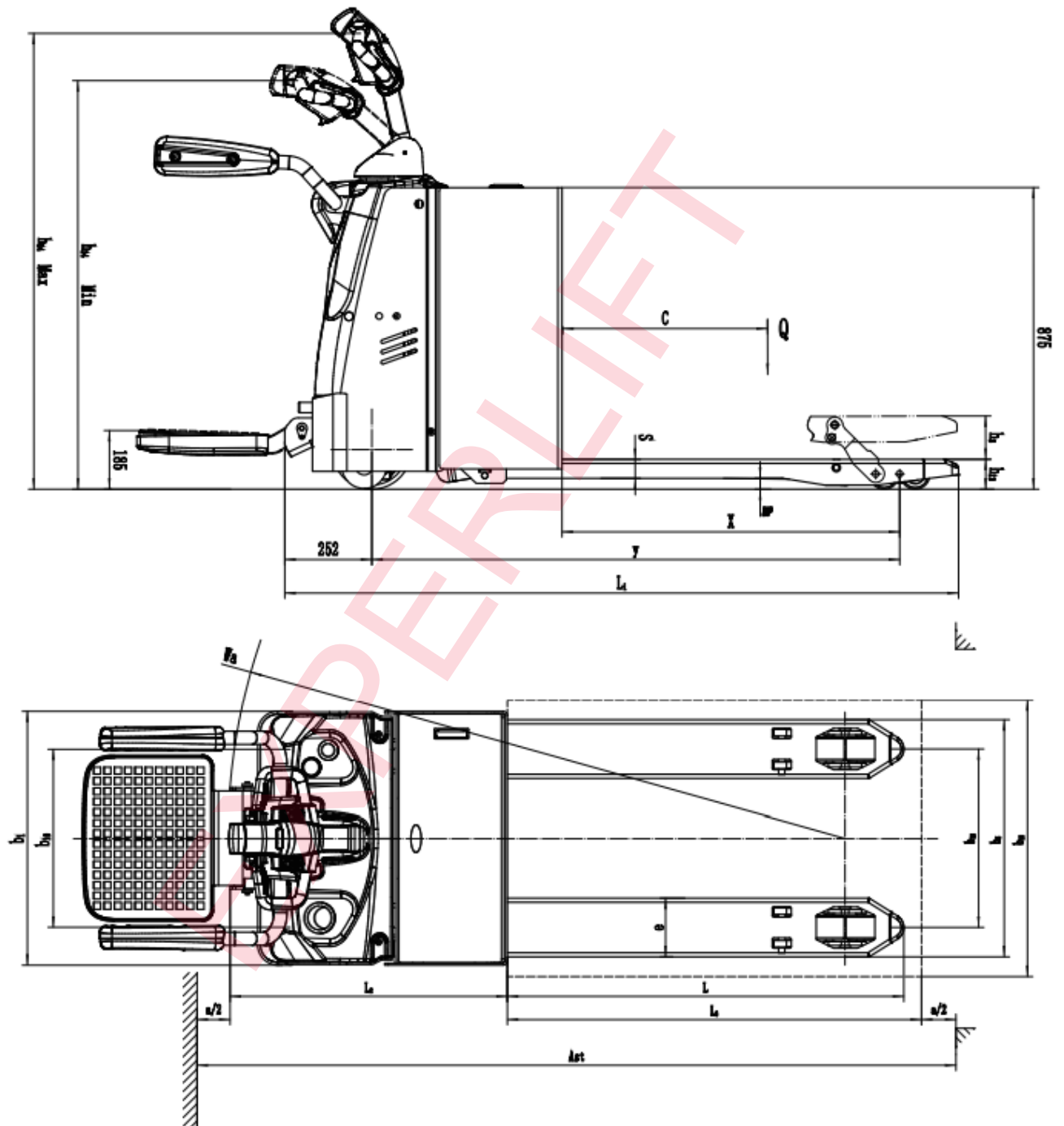
Caractéristiques

- **Technologie Lithium** : La série RPL est équipée d'une batterie Lithium. Les opérateurs peuvent recharger le matériel à tout moment de la journée sans perturber leurs opérations de travail.
- **Mécanisme de travail précis** : Technologie permettant d'assurer une plus grande précision de travail.
- **Longue durée de vie** : Composants de haute qualité pour une longue durée de vie du matériel.
- **Roue de chargement renforcée** : Livré avec un cadre renforcé pour améliorer la résistance à l'usure et répondre aux applications lourdes.



| Caractéristiques | | | | |
|------------------|---|-------|----|--------------------|
| 1.1 | Constructeur | | | EP |
| 1.2 | Modèle | | | RPL251 Lithium |
| 1.3 | Alimentation | | | Electrique |
| 1.4 | Position de l'opérateur | | | Porté assis |
| 1.5 | Capacité nominale | Q | kg | 2500 |
| 1.6 | Centre de gravité | c | mm | 600 |
| 1.8 | Distance de la charge | x | mm | 916 |
| 1.9 | Empattement | y | mm | 1531 |
| Poids | | | | |
| 2.1 | Poids propre (batterie incluse) | | kg | 802 |
| 2.2 | Poids sur l'axe avec charge avant/arrière | | kg | 1120/1670 |
| 2.3 | Poids sur l'axe sans charge avant/arrière | | kg | 650/140 |
| Châssis | | | | |
| 3.1 | Type de roues | | | Polyuréthane |
| 3.2 | Dimensions roues avant | | mm | Φ 85x70 / Φ 83x115 |
| 3.3 | Dimensions roues arrière | | mm | Φ 230x75 |
| 3.4 | Dimensions des pneus (diamètre x largeur) | | mm | Φ 130x55 |
| 3.5 | Nombre de roues avant et arrière (x=traction) | | mm | 1x +2/4 / 1x +2/2 |
| 3.6 | Largeur avant | b10 | mm | 510 |
| 3.7 | Largeur arrière | b11 | mm | 370/495 |
| Dimensions | | | | |
| 4.4 | Hauteur d'élévation | h3 | mm | 120 |
| 4.9 | Hauteur du timon en position de conduite (min/max) | h14 | mm | 1075/1288 |
| 4.15 | Hauteur abaissée | h13 | mm | 85 |
| 4.19 | Longueur totale | l1 | mm | 1954 |
| 4.20 | Longueur partie motrice (hors fourches) | l2 | mm | 824 |
| 4.21 | Largeur totale | b1/b2 | mm | 734 |
| 4.22 | Dimensions des fourches | s/e/l | mm | 55x190x1150 |
| 04.25 | Largeur extérieure des fourches | b5 | mm | 560/685 |
| 4.32 | Garde au sol au milieu de l'empattement | m2 | mm | 30 |
| 4.34.1 | Largeur d'allée avec palette 1000x1200 (sens de prise 1000) | Ast | mm | 2590 |
| 4.34.2 | Largeur d'allée avec palette 800x1200 (sens de prise 1200) | Ast | mm | 2447 |
| 4.35 | Rayon de giration | Wa | mm | 1790 |

| Performances | | | | |
|---------------------|--|--|--------|-------------------|
| 5.1 | Vitesse de déplacement avec charge/sans charge | | km/h | 5.5/6 |
| 5.2 | Vitesse d'élévation avec charge/sans charge | | m/s | 0.050/0.054 |
| 5.3 | Vitesse de descente avec charge/sans charge | | m/s | 0.067/0.054 |
| 5.8 | Pente maxi franchissable avec charge/sans charge | | % | 6/16 |
| 5.10 | Frein de service | | | Electromagnétique |
| Moteurs électriques | | | | |
| 6.1 | Moteur de traction puissance S2 60 min | | kW | 1.6 |
| 6.2 | Moteur d'élévation puissance S3 15% | | kW | 2.2 |
| 6.4 | Tension de la batterie / capacité nominale | | | 24/205 |
| | Chargeur | | Ah | / |
| 6.5 | Poids de la batterie | | kg | 62 |
| Autres données | | | | |
| 8.1 | Type de variateur | | | AC |
| 10.5 | Type de direction | | | Electronique |
| 10.7 | Niveau sonore à l'oreille du cariste | | dB (A) | 74 |



| Numéro | Option | |
|--------|---|---|
| 1.1 | Longueur des fourches | Standard : 1150 / 1220 mm En option : 850 / 1000 / 1300 / 1450 / 1600 / 1800 / 2000 / 2200 / 2400 mm |
| 1.2 | Largeur des fourches | Standard : 560 / 685 mm En option : 830 / 880 / 980 / 1040 / 1090 / 1140 / 1240 mm |
| 1.3 | Hauteur des fourches abaissées | Standard : 85 mm |
| 1.4 | Largeur du tablier porte fourches | En option : 750 mm |
| 1.5 | Hauteur du tablier porte fourches | En option : 1220 mm (48in) / 1520 mm (60in) |
| 2.1 | Type de roue porteuse | Standard : double En option : simple |
| 2.2 | Matériau de la roue porteuse | Standard : PU |
| 2.3 | Matériau de la roue motrice | Standard : PU En option : trace PU / Caoutchouc |
| 2.7 | Capacité de la batterie | Standard : 205Ah Li / 280Ah plomb En option : 210Ah plomb / 345Ah plomb |
| 2.8 | Chargeur | Standard : 24V 100A 5205Ah) / 24V 30Ah (210/280Ah) En option : 24V / 50A (435Ah) |
| 2.9 | Indicateur de la batterie | Standard : Avec compteur horaire |
| 3.3 | Roues pivotantes | Roues standards |
| 3.4 | Système de remplissage automatique de l'eau | En option |
| 4.1 | Fonction de la traction latérale de la batterie | En option |