

FICHE TECHNIQUE RPL201H



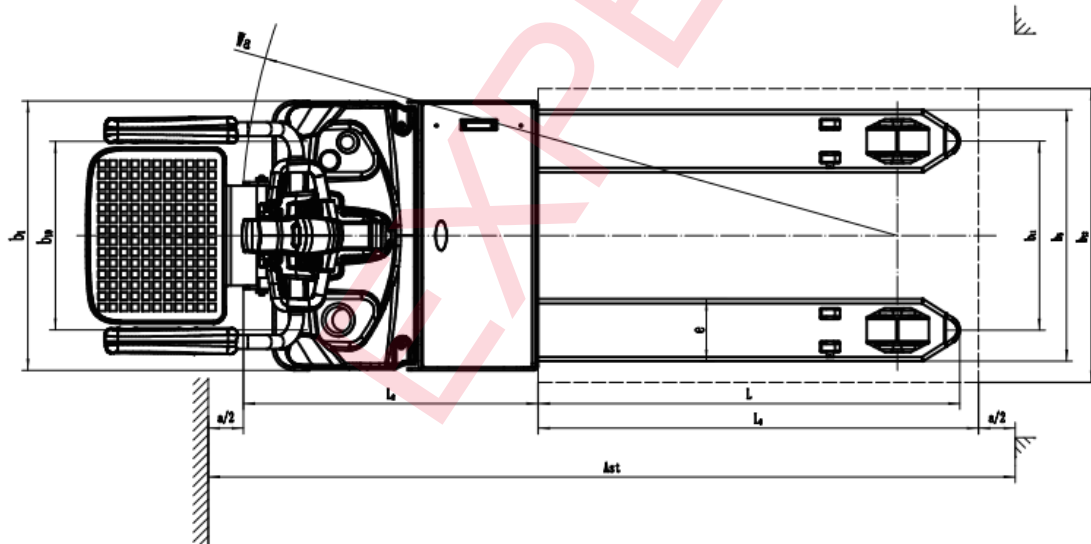
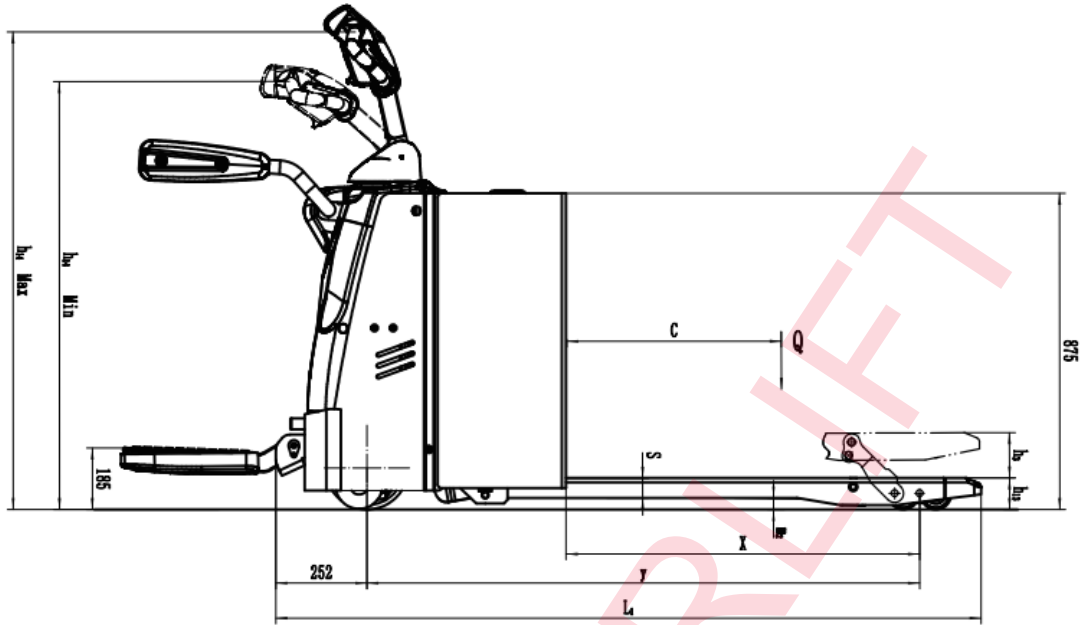
RPL201H

Caractéristiques					
1.1	Constructeur			EP	
1.2	Modèle			RPL201H	
1.3	Alimentation			Electrique	
1.4	Position de l'opérateur			Debout	
1.5	Capacité nominale	Q	kg	2000	
1.6	Centre de gravité	c	mm	600	
1.8	Distance de la charge	x	mm	980	1000
1.9	Empattement	y	mm	1531	1551
Poids					
2.1	Poids propre (batterie incluse)		kg	670	
2.2	Poids sur l'axe avec charge avant/arrière		kg	1060/1610	
2.3	Poids sur l'axe sans charge avant/arrière		kg	540/130	
Châssis					
3.1	Type de roues			PU/PU	
3.2	Dimensions roues avant		mm	Φ 230x75	
3.3	Dimensions roues arrière		mm	Φ 85x70 / Φ 83x115	
3.4	Dimensions des pneus (diamètre x largeur)		mm	Φ 130x55	
3.5	Nombre de roues avant et arrière (x=traction)		mm	1x +2/4 / 1x +2/2	
3.6	Largeur avant	b10	mm	510	
3.7	Largeur arrière	b11	mm	370/515	
Dimensions					
4.4	Hauteur d'élévation	h3	mm	120	
4.9	Hauteur du timon en position de conduite (min/max)	h14	mm	1075/1288	
4.15	Hauteur abaissée	h13	mm	85	
4.19	Longueur totale	l1	mm	1954	2024
4.20	Longueur partie motrice (hors fourches)	l2	mm	804	
4.21	Largeur totale	b1/b2	mm	734	
4.22	Dimensions des fourches	s/e/l	mm	55x170x1150	55x170x1220
4.25	Largeur extérieure des fourches	b5	mm	540/685	
4.32	Garde au sol au milieu de l'empattement	m2	mm	30	
4.34.1	Largeur d'allée avec palette 1000x1200 (sens de prise 1000)	Ast	mm	2606	
4.34.2	Largeur d'allée avec palette 800x1200 (sens de prise 1200)	Ast	mm	2463	
4.35	Rayon de giration	Wa	mm	1806	

Performances				
5.1	Vitesse de déplacement avec charge/sans charge		km/h	9/12
5.2	Vitesse d'élévation avec charge/sans charge		m/s	0.050/0.054
5.3	Vitesse de descente avec charge/sans charge		m/s	0.067/0.054
5.8	Pente maxi franchissable avec charge/sans charge		%	8/16
5.10	Frein de service			Electromagnétique
Moteurs électriques				
6.1	Moteur de traction puissance S2 60 min		kW	2.5
6.2	Moteur d'élévation puissance S3 15%		kW	2.2
6.3	Taille maximale autorisée de la batterie		mm	550x190x500
6.4	Tension de la batterie / capacité nominale K5			24/205
6.5	Poids de la batterie		kg	62
	Capacité de la batterie standard		V/AH	24V/205Ah
	Technologie			LFP
	Chargeur		V/A	24V/100A
Autres données				
8.1	Type de variateur			AC
10.5	Type de direction			Electronique
10.7	Niveau sonore à l'oreille du cariste		dB (A)	74

*Les paramètres du tableau sont pour le modèle standard. Pour plus d'informations, contactez-nous.

*Les paramètres peuvent être modifiés sans préavis.



Numéro.	Options	RPL201/RPL201H
1.1	Dimensions des fourches	●1150/1220○850/1000/1300/1450/1600/1800 /2000/2200/2400
1.2	Largeur des fourches	●540/685○600/725/790/840/940/1000 /1050/1100/1200
1.3	Hauteur de la fourche abaissée	●85
1.4	Largeur du tablier porte-fourche	●740
1.5	Hauteur du dossier	○1220mm (48in) ○1520mm (60in)
2.1	Type de roue de charge	●Double○Simple
2.2	Matériau de la roue de chargement	●PU
2.3	Matériau de la roue motrice	○PU○Trace PU○Rubber
2.7	Capacité de la batterie	●205Ah●210Ah (Lead Acid battery) ○280Ah/345Ah (Lead Acid battery)
2.8	Chargeur	●24V-100A Externe ●24V-30A Externe (Lead Acid battery) ○24V-50A Externe (Lead Acid battery)
2.9	Indicateur de la batterie	●Yueli Hourmeter (avec compteur) ●Yaneng Hourmeter (avec compteur) Lead Acid battery
3.3	Roues pivotantes	●Oui et non personnalisable
3.4	Système, automatique des eaux	○Oui et non personnalisable
4.1	Fonction de traction de la batterie	○Oui et non personnalisable
4.2	Stockage au froid	○Oui et non personnalisable
4.4	Système de pondération avec fourche	○Oui et non personnalisable
Note: ●Standard ○ Options - Non conforme		