



Expert en Manutention Logistique

FICHE TECHNIQUE EFL253



EP
Let's grow together

contact@experlift.com
www.experlift.com

TEL: +33 (0)1 64 43 26 08
FAX: +33 (0)1 64 43 88 03

Parc du Levant - ZA Innovespace
333 av Marguerite Perey - 77127 Lieusaint

FONCTIONNALITÉ

- Haute performance
 - Vitesse de déplacement 12 km/h
 - Capacité de la batterie 80V
 - Pente franchissable en charge et à vide 15%
- Fonctionnement sûr et gestion facile
 - La nouvelle série EFL est équipée d'une variété de configurations fonctionnelles telles que le système OPS, la télématique et le système d'empreinte digital
- Chariot esthétique et conception pratique
 - L'aspect pratique et esthétique se reflètent dans le design de la nouvelle série EFL. Le chariot est doté d'un châssis robuste et présente un contrepoids plus compact. Il peut circuler plus facilement dans les espaces restreints. Il est également conçu avec un port de charge étanche à la pluie et aux projections d'eau pour garantir la sécurité de la charge.
- Ergonomie et utilisation confortable
 - L'espace de travail est spacieux avec un panneau simplifié et une pédale confortable. La série est dotée d'un nouvel écran LCD qui affiche clairement la vitesse, les heures de travail, l'état de la batterie, le kilométrage et l'enclenchement ou non du frein de parking.

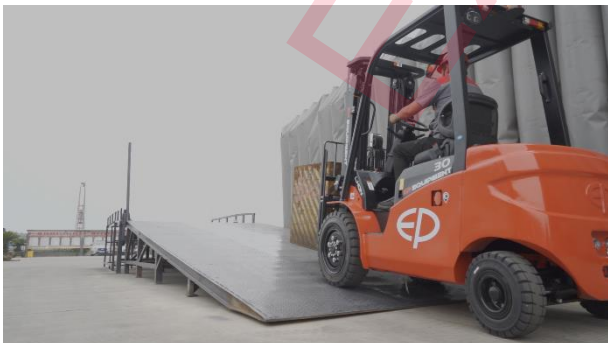


Caractéristiques				
1.1	Constructeur			EP
1.2	Modèle			EFL253
1.3	Alimentation			Electrique
1.4	Position de l'opérateur			Assis
1.5	Capacité nominale	Q	t	2.5
1.6	Centre de gravité	c	mm	500
1.8	Distance de la charge	x	mm	495
1.9	Empattement	y	mm	1740
Poids				
2.1	Poids propre (batterie incluse)		kg	3780
2.2	Poids sur l'axe avec charge avant/arrière		kg	5720/560
2.3	Poids sur l'axe sans charge avant/arrière		kg	1805/1990
Châssis				
3.1	Type de roues			Caoutchouc
3.2	Dimensions roues avant			7.00-12
3.3	Dimensions roues arrière			18x7-8
3.5	Nombre de roues avant et arrière (x=traction)		mm	2x/2
3.6	Largeur avant	b10	mm	975
3.7	Largeur arrière	b11	mm	955
Dimensions				
4.1	Inclinaisons mât/tablier porte fourches avant/arrière	α/β		6/10
4.2	Hauteur mât baissé	h1	mm	2090
4.3	Levée libre	h2	mm	120
4.4	Hauteur d'élévation	h3	mm	3000
4.5	Hauteur mât déployé	h4	mm	4025
4.7	Hauteur toit de protection de la cabine	h6	mm	2165
4.8	Hauteur siège	h7	mm	1095
4.12	Hauteur crochet de traction	h10	mm	330
4.19	Longueur totale	l1	mm	3600
4.20	Longueur partie motrice (hors fourches)	l2	mm	2530
4.21	Largeur totale	b1/b2	mm	1054
4.22	Dimensions des fourches	s/e/l	mm	40x122x1150
4.23	Tablier porte fourches, classe/type A,B			2A
4.24	Largeur tablier porte fourches	b3	mm	1040
4.31	Garde au sol sous le mât en charge	m1	mm	125

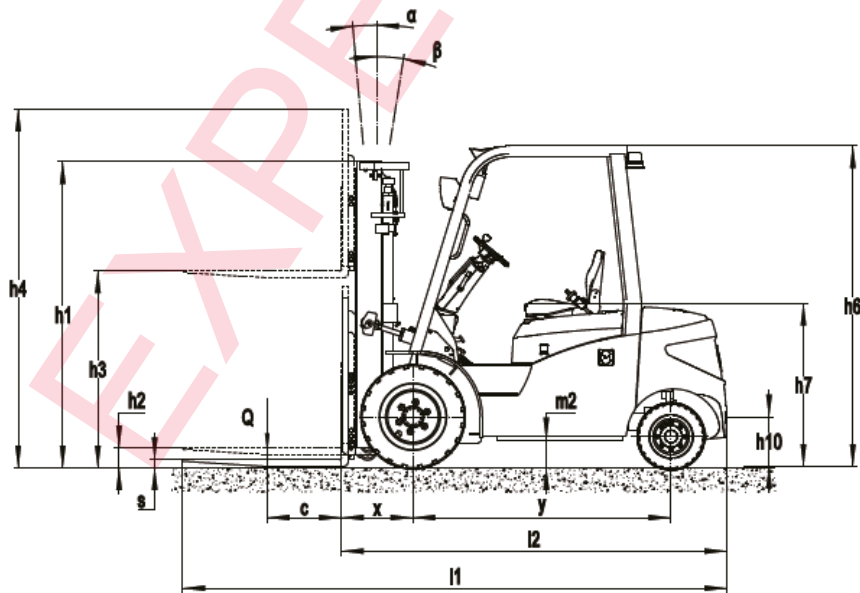
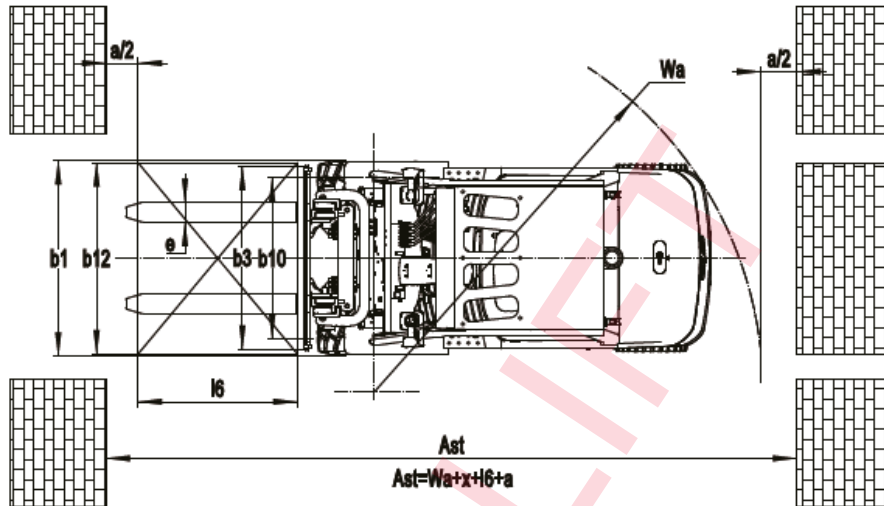
4.32	Garde au sol au milieu de l'empattement	m2	mm	170
4.34.1	Largeur d'allée avec palette 1000x1200 (sens de prise 1000)	Ast	mm	4000
4.34.2	Largeur d'allée avec palette 800x1200 (sens de prise 1200)	Ast	mm	4200
4.35	Rayon de giration	Wa	mm	2305
Performances				
5.1	Vitesse de déplacement avec charge/sans charge		km/h	11/12
5.2	Vitesse d'élévation avec charge/sans charge		m/s	0.29/0.36
5.3	Vitesse de descente avec charge/sans charge		m/s	0.4/0.43
5.8	Pente maxi franchissable avec charge/sans charge		%	15/15
5.10	Frein de service			Hydraulique
	Type frein de parking			Mécanique
Moteurs électriques				
6.1	Moteur de traction puissance S2 60 min		kW	10
6.2	Moteur d'élévation puissance S3 15%		kW	16
	Capacité de la batterie standard		V/AH	80V/205AH
Autres données				
8.1	Type de variateur			AC
10.5	Type de direction			Hydraulique
10.7	Niveau sonore à l'oreille du cariste		dB (A)	<74

*Les paramètres du tableau sont pour le modèle standard. Pour plus d'informations, contactez-nous.

*Les paramètres peuvent être modifiés sans préavis.



Expert en Manutention Logistique



Type de mât	Hauteur de levage (h3)	Hauteur du mât			Levée libre (h2)	
		Hauteur mât baissé (h1)	Hauteur mât étendu (h4)		Sans dossier	Avec dossier
			Sans dossier	Avec dossier		
	mm	mm	mm	mm	mm	mm
2-Mât duplex	3000	2075	3565	4025	140	140
	3300	2225	3865	4325	140	140
	3600	2375	4165	4625	140	140
	4000	2625	4565	5025	140	140
2-Mât Duplex GLL	3000	2035	3565	4025	1470	1000
	3300	2185	3865	4325	1620	1150
3-Mât Triplex GLL	4300	2035	4865	5325	1470	1000
	4500	2115	5065	5525	1550	1080
	4800	2220	5365	5825	1655	1185
	5000	2305	5565	6025	1740	1270
	5500	2555	6065	6525	1990	1520
	6000	2805	6565	7025	2240	1770

No.	Options	EFL253	EFL253S
1.1	Dimensions des fourches	<input type="checkbox"/> 122*40*920 <input type="checkbox"/> 122*40*1070 <input type="checkbox"/> 122*40*1150 <input type="checkbox"/> 122*40*1220 <input type="checkbox"/> 122*40*1370 <input type="checkbox"/> 122*40*1500 <input type="checkbox"/> 122*40*1600 <input type="checkbox"/> 122*40*1700 <input type="checkbox"/> 122*40*1820 <input type="checkbox"/> 122*40*1900 <input type="checkbox"/> 122*40*2000 <input type="checkbox"/> 122*40*2200	<input type="checkbox"/> 122*40*920 <input type="checkbox"/> 122*40*1070 <input type="checkbox"/> 122*40*1150 <input type="checkbox"/> 122*40*1220 <input type="checkbox"/> 122*40*1370 <input type="checkbox"/> 122*40*1500 <input type="checkbox"/> 122*40*1600 <input type="checkbox"/> 122*40*1700 <input type="checkbox"/> 122*40*1820 <input type="checkbox"/> 122*40*1900 <input type="checkbox"/> 122*40*2000 <input type="checkbox"/> 122*40*2200
1.4	Largeur du tablier porte-fourche	<input checked="" type="checkbox"/> 1040mm <input type="checkbox"/> Oui et personnalisable	<input checked="" type="checkbox"/> 1040mm <input type="checkbox"/> Oui et personnalisable
1.5	Hauteur du tablier porte-fourche	<input checked="" type="checkbox"/> 1025mm <input type="checkbox"/> Oui et personnalisable	<input checked="" type="checkbox"/> 1025mm <input type="checkbox"/> Oui et personnalisable
2.5	Matériau de la roue avant	<input type="checkbox"/> Pneumatique <input type="checkbox"/> Solide <input type="checkbox"/> Non marquant	<input type="checkbox"/> Pneumatique <input type="checkbox"/> Solide <input type="checkbox"/> Non marquant
2.6	Matériau de la roue arrière	<input type="checkbox"/> Pneumatique <input type="checkbox"/> Solide <input type="checkbox"/> Non marquant	<input type="checkbox"/> Pneumatique <input type="checkbox"/> Solide <input type="checkbox"/> Non marquant
2.7	Capacité de la batterie	<input checked="" type="checkbox"/> 80V205AH <input type="checkbox"/> 80V280AH <input type="checkbox"/> 80V410AH	<input type="checkbox"/> 80V230AH <input type="checkbox"/> 80V460AH
2.8	Chargeur	<input type="checkbox"/> 80V35A <input type="checkbox"/> 80V65A <input type="checkbox"/> 80V130A <input checked="" type="checkbox"/> 80V200A (pour batterie 410Ah) <input type="checkbox"/> 80V35A (interne) <input type="checkbox"/> 80V60A (interne)	<input type="checkbox"/> 80V35A <input type="checkbox"/> 80V65A <input type="checkbox"/> 80V130A <input checked="" type="checkbox"/> 80V200A (pour batterie 460Ah)
2.9	Indicateur de batterie	<input checked="" type="checkbox"/> Avec temps	
2.10	Type de siège	<input type="checkbox"/> Regular <input type="checkbox"/> Premium <input type="checkbox"/> Suspension <input type="checkbox"/> Suspension+commutateur logique ceinture sécurité	
2.11	Pièces jointes	<input checked="" type="checkbox"/> Non <input type="checkbox"/> Déplacement latéral intégré <input type="checkbox"/> Déplacement externe <input type="checkbox"/> Positionneur fourche	
2.13	Goupille de traction	<input checked="" type="checkbox"/> Oui	
3.5	Lampe avant	<input checked="" type="checkbox"/> LED	
3.6	Feu arrière	<input checked="" type="checkbox"/> Non <input type="checkbox"/> LED	
3.7	Lampe d'avertissement	<input checked="" type="checkbox"/> Oui	
3.8	Lampe de direction	<input checked="" type="checkbox"/> Oui	
3.9	Lampe bleue	<input checked="" type="checkbox"/> Non <input type="checkbox"/> 2 avant <input type="checkbox"/> 1 arrière <input type="checkbox"/> 2 avant + 1 arrière	
3.10	Voyant d'avertissement zone	<input checked="" type="checkbox"/> No <input type="checkbox"/> 1 gauche + 1 droite (rouge)	
3.11	Rétroviseur	<input checked="" type="checkbox"/> 1 au milieu <input type="checkbox"/> Ajouter 1 de chaque côté	
3.12	Avertisseur sonore	<input checked="" type="checkbox"/> Oui	
3.17	Système OPS	<input checked="" type="checkbox"/> Oui	
3.23	Télématique	<input checked="" type="checkbox"/> Oui et personnalisable	
4.3	Cabine	<input type="checkbox"/> Non <input type="checkbox"/> Cabine semi-fermée de base <input type="checkbox"/> Cabine semi-fermée améliorée <input type="checkbox"/> Cabine complète	
4.9	Chauffage	<input checked="" type="checkbox"/> Non <input type="checkbox"/> Oui et non personnalisé	

Note: Standard Option