

Expert en Manutention Logistique

## FICHE TECHNIQUE EFL303



contact@experlift.com  
www.experlift.com

TEL: +33 (0)1 64 43 26 08  
FAX: +33 (0)1 64 43 88 03

Parc du Levant - ZA Innovespace  
333 av Marguerite Perey - 77127 Lieusaint

## FONCTIONNALITÉ

- Haute performance
  - Vitesse de déplacement 12 km/h
  - Capacité de la batterie 80V
  - Pente franchissable en charge et à vide 15%
- Fonctionnement sûr et gestion facile
  - La nouvelle série EFL est équipée d'une variété de configurations fonctionnelles telles que le système OPS, la télématique et le système d'empreinte digital
- Chariot esthétique et conception pratique
  - L'aspect pratique et esthétique se reflètent dans le design de la nouvelle série EFL. Le chariot est doté d'un châssis robuste et présente un contrepoids plus compact. Il peut circuler plus facilement dans les espaces restreints. Il est également conçu avec un port de charge étanche à la pluie et aux projections d'eau pour garantir la sécurité de la charge.
- Ergonomie et utilisation confortable
  - L'espace de travail est spacieux avec un panneau simplifié et une pédale confortable. La série est dotée d'un nouvel écran LCD qui affiche clairement la vitesse, les heures de travail, l'état de la batterie, le kilométrage et l'enclenchement ou non du frein de parking.



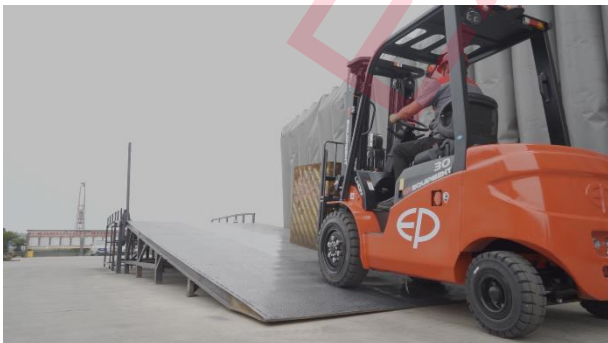


Caractéristiques				
1.1	Constructeur			EP
1.2	Modèle			EFL303
1.3	Alimentation			Electrique
1.4	Position de l'opérateur			Assis
1.5	Capacité nominale	Q	t	3.0
1.6	Centre de gravité	c	mm	500
1.8	Distance de la charge	x	mm	481
1.9	Empattement	y	mm	1740
Poids				
2.1	Poids propre (batterie incluse)		kg	4280
2.2	Poids sur l'axe avec charge avant/arrière		kg	6595/665
2.3	Poids sur l'axe sans charge avant/arrière		kg	1900/2380
Châssis				
3.1	Type de roues			Caoutchouc
3.2	Dimensions roues avant			28x9-15
3.3	Dimensions roues arrière			18x7-8
3.5	Nombre de roues avant et arrière (x=traction)		mm	2x/2
3.6	Largeur avant	b10	mm	1010
3.7	Largeur arrière	b11	mm	955
Dimensions				
4.1	Inclinaisons mât/tablier porte fourches avant/arrière	$\alpha/\beta$		6/10
4.2	Hauteur mât baissé	h1	mm	2070
4.3	Levée libre	h2	mm	135
4.4	Hauteur d'élévation	h3	mm	3000
4.5	Hauteur mât déployé	h4	mm	4095
4.7	Hauteur toit de protection de la cabine	h6	mm	2180
4.8	Hauteur siège	h7	mm	1110
4.12	Hauteur crochet de traction	h10	mm	345
4.19	Longueur totale	l1	mm	3610
4.20	Longueur partie motrice (hors fourches)	l2	mm	2540
4.21	Largeur totale	b1/b2	mm	1210
4.22	Dimensions des fourches	s/e/l	mm	40x122x1150
4.23	Tablier porte fourches, classe/type A,B			3A
4.24	Largeur tablier porte fourches	b3	mm	1100
4.31	Garde au sol sous le mât en charge	m1	mm	130

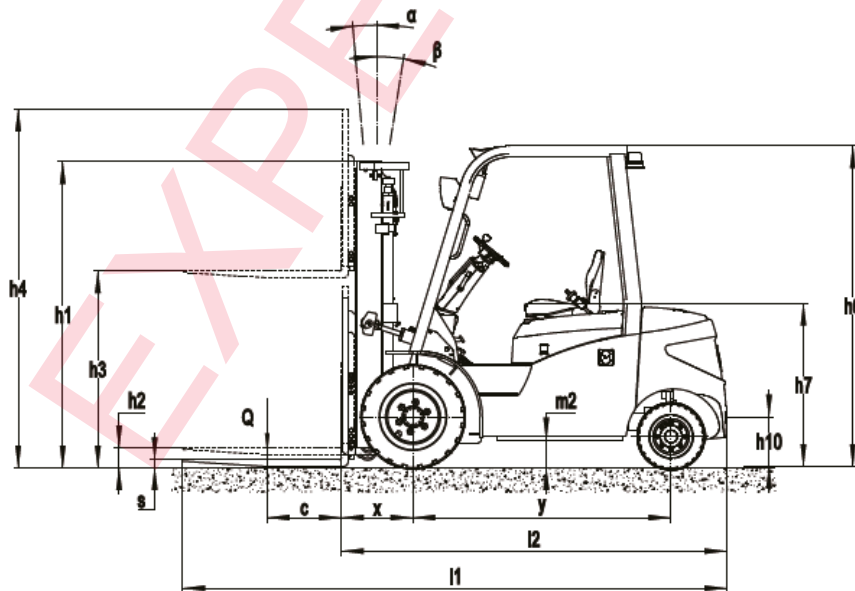
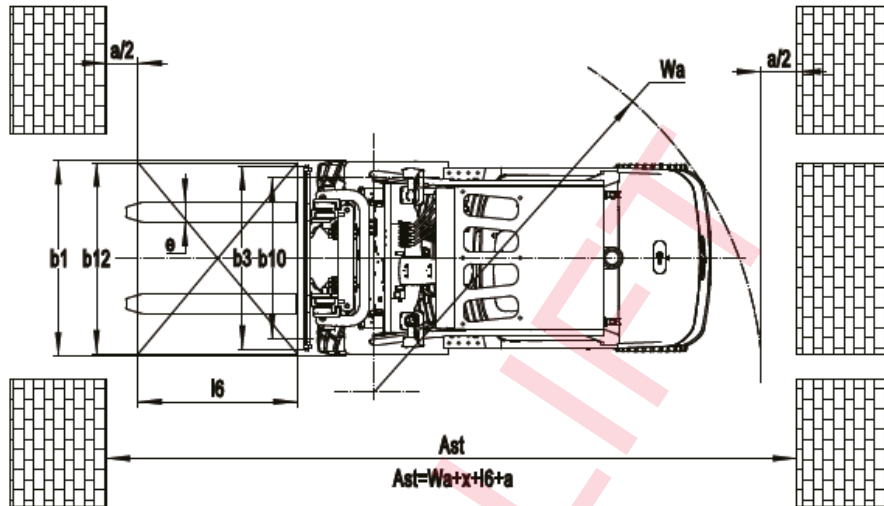
4.32	Garde au sol au milieu de l'empattement	m2	mm	185
4.34.1	Largeur d'allée avec palette 1000x1200 (sens de prise 1000)	Ast	mm	4028
4.34.2	Largeur d'allée avec palette 800x1200 (sens de prise 1200)	Ast	mm	4228
4.35	Rayon de giration	Wa	mm	2347
<b>Performances</b>				
5.1	Vitesse de déplacement avec charge/sans charge		km/h	11/12
5.2	Vitesse d'élévation avec charge/sans charge		m/s	0.29/0.36
5.3	Vitesse de descente avec charge/sans charge		m/s	0.4/0.43
5.8	Pente maxi franchissable avec charge/sans charge		%	15/15
5.10	Frein de service			Hydraulique
	Type frein de parking			Mécanique
<b>Moteurs électriques</b>				
6.1	Moteur de traction puissance S2 60 min		kW	10
6.2	Moteur d'élévation puissance S3 15%		kW	16
	Capacité de la batterie standard		V/AH	80V/205AH
<b>Autres données</b>				
8.1	Type de variateur			AC
10.5	Type de direction			Hydraulique
10.7	Niveau sonore à l'oreille du cariste		dB (A)	<74

\*Les paramètres du tableau sont pour le modèle standard. Pour plus d'informations, contactez-nous.

\*Les paramètres peuvent être modifiés sans préavis.



Expert en Manutention Logistique



Type de mât	Hauteur de levage ( h3 )	Hauteur de mât			Levée libre (h2)	
		Hauteur mât baissé (h1)	Hauteur mât étendu (h4)		Sans dossier	Avec dossier
	mm		mm	mm		
2-Mât Duplex	2700	1910	3330	3795	120	120
	3000	2060	3630	4095	120	120
	3300	2210	3930	4395	120	120
	3500	2310	4130	4595	120	120
	3600	2360	4230	4695	120	120
	4000	2610	4630	5095	120	120
	4300	2760	4930	5395	120	120
	4500	2860	5130	5595	120	120
2-Mât Duplex GLL	3000	2040	3630	4095	1410	945
	3300	2190	3930	4395	1560	1095
	3600	2340	4230	4695	1710	1245
3-Mât Triplex GLL	4300	2040	4930	5395	1410	945
	4500	2120	5130	5595	1490	1025
	4800	2225	5430	5895	1595	1130
	5000	2310	5630	6095	1680	1215
	5500	2560	6130	6595	1930	1465
	6000	2810	6630	7095	2180	1715



No.	Options	EFL303	EFL303(S)
1.1	Dimensions fourches	<input type="radio"/> 122*45*1070 <input type="radio"/> 122*45*1150 <input type="radio"/> 122*45*1220 <input type="radio"/> 122*45*1370 <input type="radio"/> 122*45*1520 <input type="radio"/> 122*45*1600 <input type="radio"/> 122*45*1700 <input type="radio"/> 122*45*1820 <input type="radio"/> 122*45*2000 <input type="radio"/> 122*45*2200 <input type="radio"/> 122*45*2400	<input type="radio"/> 122*45*1070 <input type="radio"/> 122*45*1150 <input type="radio"/> 122*45*1220 <input type="radio"/> 122*45*1370 <input type="radio"/> 122*45*1520 <input type="radio"/> 122*45*1600 <input type="radio"/> 122*45*1700 <input type="radio"/> 122*45*1820 <input type="radio"/> 122*45*2000 <input type="radio"/> 122*45*2200 <input type="radio"/> 122*45*2400
1.4	Largeur tablier porte fourches	<input type="radio"/> 1100mm <input type="radio"/> Oui et personnalisable	<input type="radio"/> 1100mm <input type="radio"/> Oui et personnalisable
1.5	Hauteur tablier porte fourches	<input type="radio"/> 1095mm <input type="radio"/> Oui et personnalisable	<input type="radio"/> 1095mm <input type="radio"/> Oui et personnalisable
2.5	Matériau de la roue avant	<input type="radio"/> Pneumatique <input type="radio"/> Solide <input type="radio"/> Non-marquant	<input type="radio"/> Pneumatique <input type="radio"/> Solide <input type="radio"/> Non-marquant
2.6	Matériau de la roue arrière	<input type="radio"/> Pneumatique <input type="radio"/> Solide <input type="radio"/> Non-marquant	<input type="radio"/> Pneumatique <input type="radio"/> Solide <input type="radio"/> Non-marquant
2.7	Capacité batterie	<input type="radio"/> 80V205AH <input type="radio"/> 80V280AH <input type="radio"/> 80V410AH	<input type="radio"/> 80V230AH <input type="radio"/> 80V460AH
2.8	Chargeur	<input type="radio"/> 80V35A <input type="radio"/> 80V65A <input type="radio"/> 80V130A <input type="radio"/> 80V200A (pour batterie 410Ah) <input type="radio"/> 80V35A (internal) <input type="radio"/> 80V60A (internal)	<input type="radio"/> 80V65A <input type="radio"/> 80V35A <input type="radio"/> 80V130A <input type="radio"/> 80V200A (pour batterie 460Ah)
2.9	Indicateur de la batterie		●Avec temps
2.10	Type de siège	<input type="radio"/> Regular <input type="radio"/> Premium <input type="radio"/> Suspension <input type="radio"/> Suspension + commutateur ceinture sécurité	
2.11	Pièces jointes		●Non <input type="radio"/> Déplacement latéral intégré <input type="radio"/> Déplacement externe <input type="radio"/> Positionneur fourches
2.13	Goupillon de traction		●Oui
3.5	Lampe avant		●LED
3.6	Feu arrière	●Non <input type="radio"/> LED	
3.7	Lampe d'avertissement		●Oui
3.8	Lampe de direction		●Oui
3.9	Lampe bleue	●Non <input type="radio"/> 2 avant <input type="radio"/> 1 arrière <input type="radio"/> 2 avant + 1 arrière	
3.10	Voyant d'avertissement zone		●No <input type="radio"/> 1 gauche + 1 droite rouge
3.11	Rétroviseur	●1 au milieu <input type="radio"/> Ajouter 1 de chaque côté	
3.12	Avertisseur sonore		●Oui
3.17	Système OPS		●Oui
3.23	Telematique	●Oui et personnalisable	
4.3	Cabine	<input type="radio"/> Non <input type="radio"/> Cabine semi fermée de base <input type="radio"/> Cabine semi fermée améliorée <input type="radio"/> Cabine complète	
4.9	Chauffage		●Non <input type="radio"/> Oui et personnalisable

Note: ●Standard Option