

FICHE TECHNIQUE CDD15J



FONCTIONNALITÉ

- Pompe de levage haute puissance pour une efficacité de travail élevée
- Conception de conduite latérale permettant d'obtenir un faible rayon de braquage et une large visibilité
- Système d'entraînement avec moteur magnétique
- Poids léger et faible consommation
- Commutateur étanche à l'eau répondant aux conditions de travail difficiles telles que le froid, l'humidité ou la poussière
- Ecran LED 4 couleurs pour une meilleure lisibilité
- Chargeur interne
- Contrôle de vitesse précis avec la fonctionnalité « mode tortue »
- Batterie sans entretien

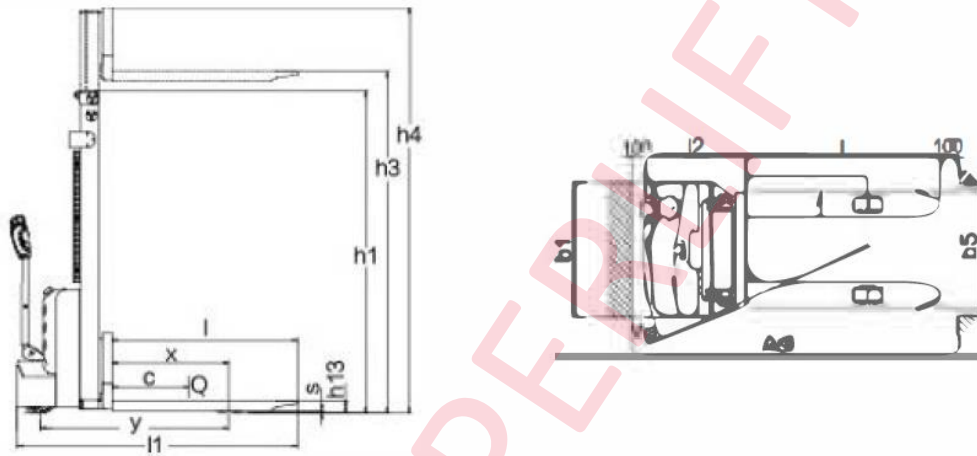
Caractéristiques				
1.2	Modèle			CDD15J
1.3	Alimentation			Electrique
1.4	Position de l'opérateur			Accompagnant
1.5	Capacité nominale	Q	kg	1500
1.6	Centre de gravité	c	mm	600
1.8	Distance de la charge	x	mm	720
1.9	Empattement	y	mm	1167
Poids				
2.1	Poids propre (batterie incluse)		kg	495
Châssis				
3.1	Type de roues			Polyuréthane
3.2	Dimensions roues avant		mm	Φ 210x70
3.3	Dimensions roues arrière		mm	Φ 80x70
3.5	Nombre de roues avant et arrière (x=traction)		mm	1x+1/4
Dimensions				
4.4	Hauteur d'élévation	h3	mm	3000
4.15	Hauteur abaissée	h13	mm	86
4.19	Longueur totale	l1	mm	1740
4.20	Longueur partie motrice (hors fourches)	l2	mm	590
4.21	Largeur totale	b1/b2	mm	795
4.22	Dimensions des fourches	s/e/l	mm	60x160x1150
4.25	Largeur extérieure des fourches	b5	mm	570/650/695
4.32	Garde au sol au milieu de l'empattement	m2	mm	26
4.34.1	Largeur d'allée avec palette 1000x1200 (sens de prise 1000)	Ast	mm	2074
4.34.2	Largeur d'allée avec palette 800x1200 (sens de prise 1200)	Ast	mm	2040
4.35	Rayon de giration	Wa	mm	1342
Performances				
5.1	Vitesse de déplacement avec charge/sans charge		km/h	4/4.2
5.2	Vitesse d'élévation avec charge/sans charge		mm/s	92/136
5.3	Vitesse de descente avec charge/sans charge		mm/s	112/98
5.8	Pente maxi franchissable avec charge/sans charge		%	6/8
5.10	Frein de service			Electromagnétique

Moteurs électriques				
6.1	Moteur de traction puissance S2 60 min		kW	0.75
6.2	Moteur d'élévation puissance S3 15%		kW	2.2
6.3	Taille maxi autorisée de la batterie		mm	/
6.4	Tension de la batterie / Capacité nominale		V/ Ah	2x12/100
6.5	Poids de la batterie		kg	2 x 27
Autres données				
8.1	Type de variateur			DC
10.5	Type de direction			Mécanique
10.7	Niveau sonore à l'oreille du cariste		dB (A)	69

*Les paramètres du tableau sont pour le modèle standard. Pour plus d'informations, contactez-nous.

*Les paramètres peuvent être modifiés sans préavis.

Mât	Hauteur d'élévation (mm) h3	Capacité de charge à la hauteur la plus élevée (kg)	Hauteur mât baissé (mm) h1	Hauteur mât étendu (mm) h4
Simplex	1600	1500	2014	2014
Duplex	2000	1300	1495	2424
	2500	1100	1745	2924
	3000	900	1995	3424
	3500	750	2245	3924



EXPERLIFT