



Expert en Manutention Logistique

## FICHE TECHNIQUE – EST104 Li



contact@experlift.com  
www.experlift.com

TEL: +33 (0)1 64 43 26 08  
FAX: +33 (0)1 64 43 88 03

Parc du Levant - ZA Innospace  
333 av Marguerite Perey - 77127 Lieusaint

## CARACTERISTIQUES

### Sécurité et stabilité assurées

L'EST104 Li est doté d'un couvercle métallique et d'un châssis solide. Il réduit considérablement le stress et la déformation causés par une charge lourde.



### Chargeur intégré pour faciliter la charge

L'EST104 Li est équipé d'un chargeur 30A et d'une batterie Lithium de 24V/80Ah, offrant une commodité de charge et une flexibilité pour une utilisation quotidienne.



### Disponible avec une hauteur de levage jusqu'à 3,6 m

Ce gerbeur couvre toutes vos tâches légères de levage et d'empilage dans les entrepôts, en particulier pour les systèmes de rayonnages de hauteur moyenne, de 2,5 à 3,6 mètres.



### Des composants éprouvés sur le marché

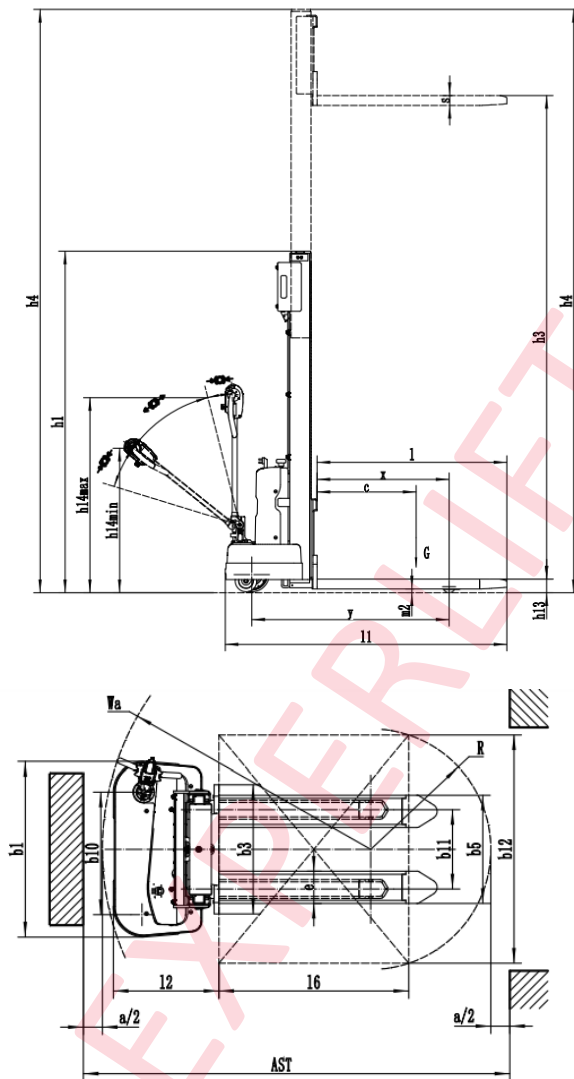
L'EST104 Li est un hybride composé d'une tête de timon, d'une unité d'entraînement et d'un système hydraulique provenant des meilleures ventes d'EP. Tous les composants sont donc fiables et faciles à gérer.



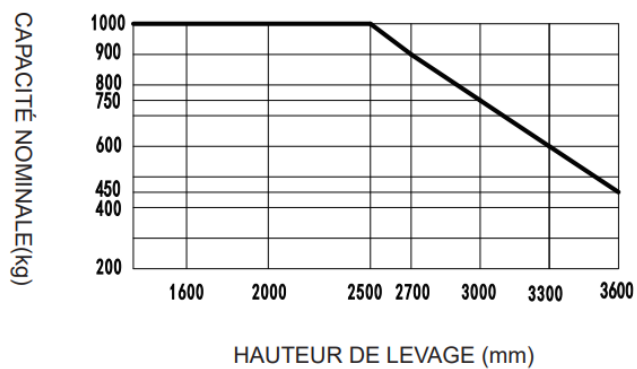
Caractéristiques				
1.1	Constructeur			EP
1.2	Modèle			EST104
1.3	Alimentation			Électrique
1.4	Position de l'opérateur			Accompagnant
1.5	Capacité nominale	Q	kg	1000
1.6	Centre de gravité	c	mm	600
1.9	Empattement	y	mm	1195
Poids				
2.1	Poids propre (batterie incluse)		kg	455
2.2	Charge sur l'essieu avec charge avant/arrière		kg	505/950
2.3	Charge sur l'essieu sans charge avant/arrière		kg	335/120
Châssis				
3.1	Type de roues			Polyuréthane
3.2	Dimensions roues avant		mm	Φ210x70
3.3	Dimensions roues arrière		mm	Φ74x72
3.5	Nombre de roues avant et arrière (x=traction)		mm	1x ½
3.6	Largeur avant	b10	mm	645
3.7	Largeur arrière	b11	mm	418
Dimensions				
4.2	Hauteur mât abaissé	h1	mm	2072
4.3	Levée libre	h2	mm	0
4.4	Hauteur d'élévation	h3	mm	2930
4.5	Hauteur mât étendu	h4	mm	3537
4.10	Hauteur des bras de roues	h8	mm	-
4.11	Hauteur de la poignée du timon en position de translation min/max	h14	mm	760/1140
4.19	Longueur totale	l1	mm	1706
4.20	Longueur partie motrice (hors fourches)	l2	mm	556
4.21	Largeur totale	b1/b2	mm	935
4.22	Dimensions des fourches	s/e/l	mm	60/170/1150
4.24	Largeur des fourches	b3	mm	680
4.25	Largeur extérieur des fourches	b5	mm	570
4.26	Distance entre les bras de roue / surface de chargement	b4	mm	-

4.31	Garde au sol, chargé, sous le mât	m1	mm	-
4.32	Garde au sol au milieu de l'empatement	m2	mm	23
4.34.1	Largeur d'allée avec palette 1000x1200 (sens de prise 1000)	Ast	mm	2246
4.34.2	Largeur d'allée avec palette 800x1200 (sens de prise 1200)	Ast	mm	2180
4.35	Rayon de giration	Wa	mm	1415
<b>Performances</b>				
5.1	Vitesse de déplacement avec charge/sans charge		km/h	4.0/4.5
5.2	Vitesse d'élévation avec charge/sans charge		m/s	0.10/0.15
5.3	Vitesse de descente avec charge/sans charge		m/s	0.12/0.10
5.8	Pente maxi franchissable avec charge/sans charge		%	3/10
5.10	Frein de service			Electromagnétique
<b>Moteurs électriques</b>				
6.1	Moteur de traction puissance S2 60 min		kW	0.75
6.2	Moteur d'élévation puissance S3 15%		kW	2.2
6.4	Tension et capacité de la batterie			24V/80Ah
6.5	Chargeur			30A
6.6	Type de batterie			Lithium
<b>Autres données</b>				
8.1	Type de variateur			DC
10.5	Type de direction			Mécanique
10.7	Niveau sonore à l'oreille du cariste		dB (A)	74

Si des améliorations sont apportées aux paramètres techniques ou aux configurations, aucun autre avis ne sera donné. Le schéma présenté peut contenir des configurations non standard.



GRAPHIQUE DES CAPACITÉS NOMINALES



## Option de mât

Types de mât	Hauteur de levée h3+h13 (mm)	Hauteur du mât replié h1 (mm)	Levée libre h2 (mm)	Hauteur mât déployé h4 (mm)
Duplex Grande levée libre	2513	1822	—	3037
	2713	1922	—	3237
	3013	2072	—	3537
	3313	2222	—	3837
	3613	2372	—	4137

## Option

No.	Éléments optionnels	EST104
1.1	Dimension des fourches	●570*1150○685*1150○570*1000○685*1000○570*1220○685*1220
1.4	Largeur tablier porte-fourches	●680○770mm
2.1	Type roues porteuses	●Single
2.2	Matériau roues porteuses	●PU
2.3	Matériau roue motrice	●PU
2.7	Capacité batterie	●80Ah(AGM)○80Ah(Li-ion)
2.8	Chargeur	●24V-10A Interne (AGM)○24V-30A Interne (Li-ion)
2.9	Indicateur batterie	●Sans le temps
2.16	Type de tête de timon	●Petite tête de timon à deux mains
3.3	Roues stabilisatrices	●Oui et non personnalisé
3.16	Conduite accompagnante	●Oui et non personnalisé

Note: ●Standard ○ Optionnel - Inconformité.