



Expert en Manutention Logistique

## FICHE TECHNIQUE EFS151 Li



contact@experlift.com  
www.experlift.com

TEL: +33 (0)1 64 43 26 08  
FAX: +33 (0)1 64 43 88 03

Parc du Levant - ZA Innovespace  
333 av Marguerite Perey - 77127 Lieusaint

## FONCTIONNALITÉ

### ■ Idéal pour les espaces à plafond bas

L'EFS151 Li présente un design compact, notamment en hauteur ce qui en fait un outil idéal pour effectuer les tâches dans les espaces à plafond bas tels que les centres commerciaux, les anciennes usines, les parkings souterrains, les monte-charges et les anciens entrepôts.



### ■ Application de service préventif

L'EFS151 Li garantit un haut niveau d'efficacité de la maintenance grâce à l'application de service préventif EP qui permet aux opérateurs de se connecter au chariot via Bluetooth pour modifier et surveiller les paramètres, ainsi que pour lire les codes de diagnostic sans unité portable.



### ■ Chargeur externe

Chargeur intégré de 50A.



### ■ Composants éprouvés et matures sur le marché

L'EFS151 adopte des composants fiables et éprouvés sur le marché qui favorisent sa longue durée de vie.

Caractéristiques				
1.1	Constructeur			EP
1.2	Modèle			EFS151 Li
1.3	Alimentation			Electrique
1.4	Position de l'opérateur			Assis
1.5	Capacité nominale	Q	kg	1500
1.6	Centre de gravité	c	mm	500
1.8	Distance du talon de fourche à l'axe d'essieu avant	x	mm	265
1.9	Empattement	y	mm	1275
Poids				
2.1	Poids propre (batterie incluse)		kg	2200
2.2	Charge sur l'essieu à vide, avant et arrière		kg	3290/410
2.3	Charge sur l'essieu fourches avancées, avec charge avant/arrière		kg	890/1310
Châssis				
3.1	Type de roues			Caoutchouc
3.2	Dimensions roues avant			330 x 145
3.3	Dimensions roues arrière			16 x 6-8
3.5	Nombre de roues avant et arrière (x=traction)		mm	2/1x
3.6	Largeur avant	b10	mm	905
3.7	Largeur arrière	b11	mm	/
Dimensions				
4.1	Inclinaisons mât/tablier porte fourches avant/arrière	$\alpha/\beta$		3/5
4.2	Hauteur mât baissé	h1	mm	1980
4.3	Levée libre	h2	mm	100
4.4	Hauteur d'élévation	h3	mm	3000
4.5	Hauteur mât déployé	h4	mm	4054
4.7	Hauteur toit de protection de la cabine	h6	mm	1995
4.8	Hauteur siège	h7	mm	985
4.19	Longueur totale	l1	mm	2717
4.20	Longueur partie motrice (hors fourches)	l2	mm	1797
4.21	Largeur totale	b1/b2	mm	1060
4.22	Dimensions des fourches	s/e/l	mm	40x100x920
4.23	Tablier porte fourches, classe/type A,B			2A
4.24	Largeur tablier porte fourches	b3	mm	1040
4.31	Garde au sol sous le mât en charge	m1	mm	90

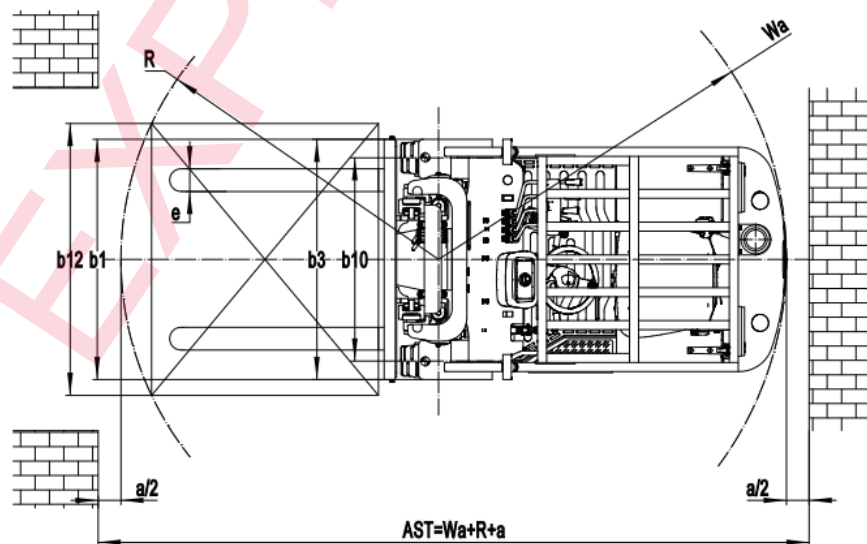
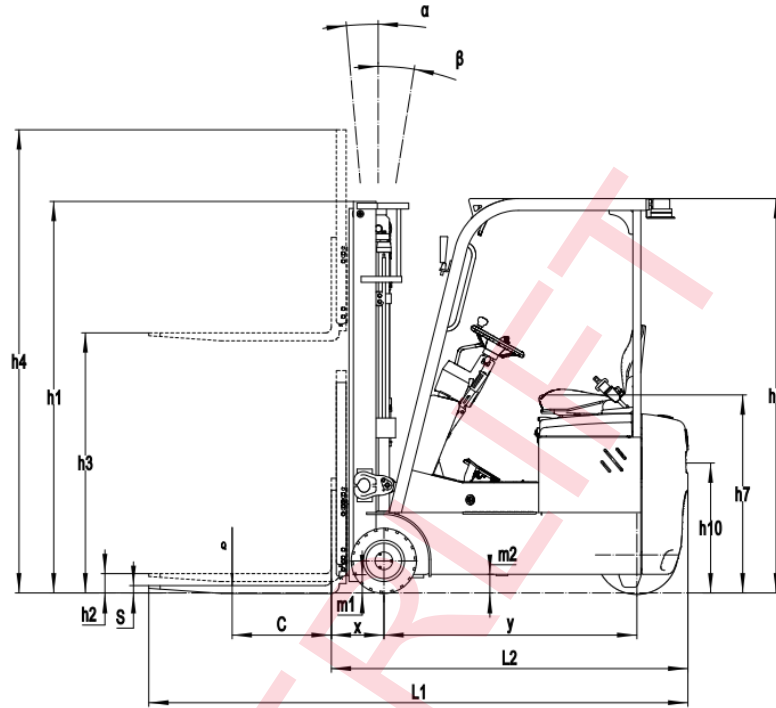


4.32	Garde au sol au milieu de l'empattement	m2	mm	78
4.34.1	Largeur d'allée avec palette 1000x1200 (sens de prise 1000)	Ast	mm	3000
4.34.2	Largeur d'allée avec palette 800x1200 (sens de prise 1200)	Ast	mm	3200
4.35	Rayon de giration	Wa	mm	1535
<b>Performances</b>				
5.1	Vitesse de déplacement avec charge/sans charge		km/h	8/9
5.2	Vitesse d'élévation avec charge/sans charge		m/s	0.25/0.3
5.3	Vitesse de descente avec charge/sans charge		m/s	0.44/0.425
5.8	Pente maxi franchissable avec charge/sans charge		%	10/12
5.10	Frein de service			Hydraulique / mécanique
	Type frein de parking			Mécanique
<b>Moteurs électriques</b>				
6.1	Moteur de traction puissance S2 60 min		kW	6
6.2	Moteur d'élévation puissance S3 15%		kW	5
6.4	Tension et capacité de la batterie K5			48V 150Ah
6.5	Chargeur			50A
<b>Autres données</b>				
8.1	Type de variateur			AC
10.5	Type de direction			Electronique
10.7	Niveau sonore à l'oreille du cariste		dB (A)	Inférieur à 70

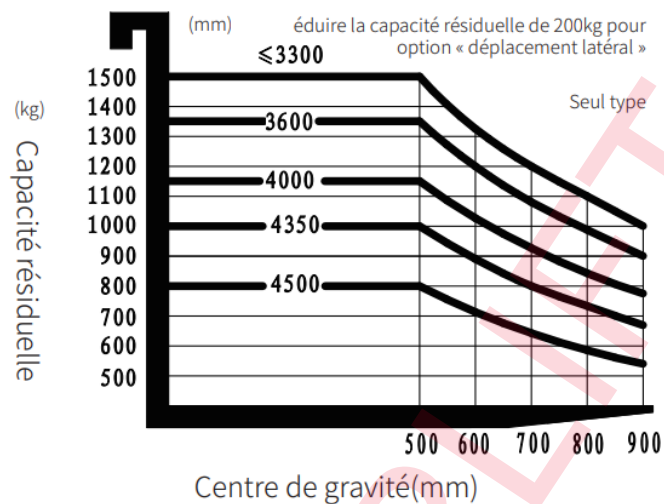
*\*Les paramètres du tableau sont pour le modèle standard. Pour plus d'informations, contactez-nous.*

*\*Les paramètres peuvent être modifiés sans préavis.*

Expert en Manutention Logistique



## Capacité résiduelles et centre de gravité



## Options Mât

Types de mât	Hauteur de levée (h3)	Height, Mast			Levée libre(h2)	
		Hauteur du mât replié (h1)	Hauteur mât déployé (h4)		Sans dossier	Avec dossier
			Sans dossier	Avec dossier		
	mm	mm	mm	mm	mm	mm
Duplex	2500	1730	3046	3554	100	100
	2700	1830	3246	3754	100	100
	3000	1980	3546	4054	100	100
	3300	2130	3846	4354	100	100
	3600	2280	4146	4654	100	100
Duplex Grande levée libre	3000	2010	3546	4054	1494	986
	3300	2160	3846	4354	1644	1136
	3600	2310	4146	4654	1794	1286
Triplex	4000	1830	4546	5054	1314	806
	4350	1980	4896	5404	1464	956
	4500	2030	5046	5554	1514	1006

## Options

No.	Éléments optionnels	EFS151
1.1	Dimension des fourches	●100*40*920○100*40*1070○100*40*1100○100*40*1150 ○100*40*1220○100*40*1370○100*40*1520
1.4	Largeur tablier porte-fourches	●1068mm○Yes and can be customized
1.5	Hauteur du tablier porte-fourche	●1028mm○Yes and can be customized
2.5	Matériau roues avant	●solid
2.6	Matériau roue arrière	●solid
2.7	Capacité batterie	○48V150AH(Li-ion)○48V180AH(AGM)
2.8	Chargeur	○48V50A internal(Li-ion)○48V30A internal (Li-ion)○48V30A external(AGM)
2.9	Indicateur batterie	●With time
2.10	Type de siège	●Regular○Premium
2.11	Accessoires	●No○Built-in sideshifter○External shifter○Sideshift fork positioner
2.13	Goupille de crochet de traction	●Yes
3.5	Eclairage avant	●LED
3.6	Eclairage arrière	●NO○LED
3.7	Gyrophare	●Yes
3.8	Eclairage de direction	●Yes
3.9	Blue Spot	●NO○2 front○1 rear○2 front + 1 rear
3.10	Eclairage d'avertissement de zone	●NO○Red, 1 left + 1 right
3.11	Rétroviseur	●One Rearview mirror○Two Rearview mirrors
3.12	Buzzer	●Yes
3.17	Système OPS	●NO○Yes and not customized
3.23	Télématique	●NO○Yes and not customized

Note: ●Standard ○ Optionnel - Inconformité.