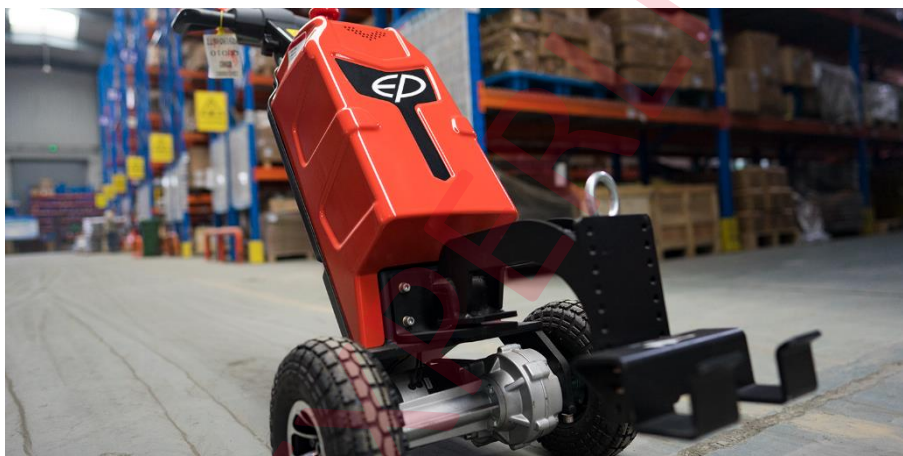


FICHE TECHNIQUE QDD10L

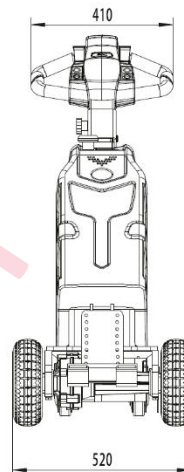
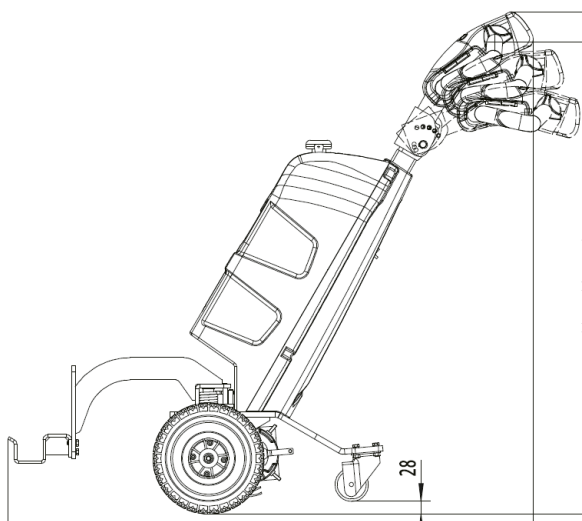


Caractéristiques

- Outil simple et petit pour remorquer des matériels dans votre entrepôt, centre de production ou de logistique
- Peut être équipé avec différents équipements de remorquage
- Design compact
- Conçu pour les allées étroites dans les entrepôts
- Poids propre de seulement 98 kg et capacité de 1000 kg, il peut gravir des pentes jusqu'à 16%
- Avec ses pneumatiques de 250 mm de diamètre, il est idéal pour diverses opérations
- Utilisable sur différents types de sol : plat ou inégaux



Caractéristiques				
1.1	Constructeur			EP
1.2	Modèle			QDD10L
1.3	Alimentation			Électrique
1.4	Position de l'opérateur			Debout
1.5	Capacité nominale	Q	t	1.0
1.9	Empattement	y	mm	315
Poids				
2.1	Poids propre (batterie incluse)		kg	98
2.2	Poids sur l'axe avec charge avant/arrière		kg	98/0
2.3	Poids sur l'axe sans charge avant/arrière		kg	78/20
Châssis				
3.1	Type de roues			PU/PU
3.2	Dimensions roues avant		mm	2x Ø250x85
3.3	Dimensions roues arrière		mm	2x Ø75x32
3.5	Nombre de roues avant et arrière (x=traction)		mm	2x /2
3.6	Largeur avant	b10	mm	428
3.7	Largeur arrière	b11	mm	217
Dimensions				
4.8	Hauteur total	H15	mm	890/976/1068
4.9	Hauteur du timon en position de conduite (min/max)	h14	mm	835/930/1010
4.19	Longueur totale	l1	mm	1210/1270/ 1300
4.21	Largeur totale	b1	mm	520
4.32	Garde au sol au milieu de l'empattement	m2	mm	/
Performances				
5.1	Vitesse de déplacement avec charge/sans charge		km/h	4.5/5
5.5	Tirage au timon chargé/à vide		N	200/0
5.6	Max. traction du timon chargé/à vide		N	650/0
5.7	Gradabilité chargé/à vide		%	3/16
5.10	Type de frein de service			Electromagnétique
Moteurs électriques				
6.1	Moteur de traction puissance S2 60 min		kW	0.4
6.3	Taille maxi autorisée de la batterie		mm	/
6.4	Tension et capacité de la batterie K5			24V / 20Ah
6.5	Type de batterie			Lithium
Autres données				
8.1	Type de variateur			DC
10.5	Type de direction			Mécanique
10.7	Niveau sonore à l'oreille du cariste		dB (A)	74



EXPERLIFT